

РОССИЙСКАЯ ФЕДЕРАЦИЯ



ПАТЕНТ

НА ПОЛЕЗНУЮ МОДЕЛЬ

№ 157218

МАГНИТОТЕПЛОВОЙ ДВИГАТЕЛЬ

Патентообладатель(ли): *Федеральное государственное бюджетное образовательное учреждение высшего профессионального образования "Московский авиационный институт (национальный исследовательский университет)" (МАИ) (RU)*

Автор(ы): *см. на обороте*

Заявка № 2014140088

Приоритет полезной модели 03 октября 2014 г.

Зарегистрировано в Государственном реестре полезных моделей Российской Федерации 02 ноября 2015 г.

Срок действия патента истекает 03 октября 2024 г.

Руководитель Федеральной службы
по интеллектуальной собственности

 Г.П. Ивлиев



Автор(ы): *Семенов Василий Васильевич (RU), Габриелян Давид Александрович (RU), Саломатов Александр Константинович (RU), Утешев Алексей Александрович (RU), Капустин Дмитрий Юрьевич (RU)*

ПО ИНТ

(12) Т

(21)(2

(24) Д

При

(22) ,

(45)

Адр

(54)

пар

из

и о

ра

ви

эле

ро

пр

те

ма

ма

на

ме



ФЕДЕРАЛЬНАЯ СЛУЖБА
ПО ИНТЕЛЛЕКТУАЛЬНОЙ СОБСТВЕННОСТИ

(12) ТИТУЛЬНЫЙ ЛИСТ ОПИСАНИЯ ПОЛЕЗНОЙ МОДЕЛИ К ПАТЕНТУ

(21)(22) Заявка: 2014140088/06, 03.10.2014

(24) Дата начала отсчета срока действия патента:
03.10.2014

Приоритет(ы):

(22) Дата подачи заявки: 03.10.2014

(45) Опубликовано: 27.11.2015 Бюл. № 33

Адрес для переписки:

125993, Москва, А-80, ГСП-3, Волоколамское ш.,
4, МАИ, Патентный отдел

(72) Автор(ы):

Семенов Василий Васильевич (RU),
Габриелян Давид Александрович (RU),
Саломатов Александр Константинович (RU),
Утешев Алексей Александрович (RU),
Капустин Дмитрий Юрьевич (RU)

(73) Патентообладатель(и):

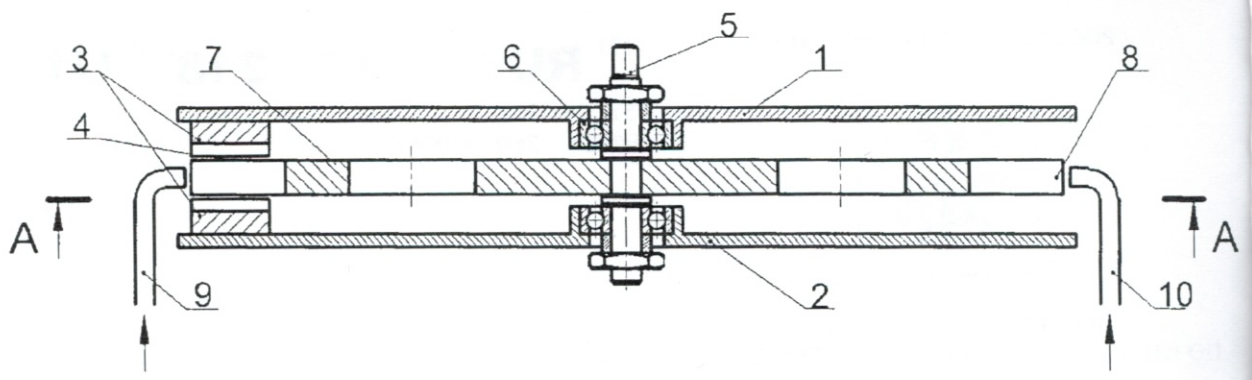
Федеральное государственное бюджетное
образовательное учреждение высшего
профессионального образования
"Московский авиационный институт
(национальный исследовательский
университет)" (МАИ) (RU)

(54) МАГНИТОТЕПЛОВОЙ ДВИГАТЕЛЬ

(57) Формула полезной модели

Магнитотепловой двигатель, содержащий статор, выполненный в виде двух параллельных неподвижных дисков из неметаллического материала, магнитную систему из двух разнополюсных постоянных магнитов, размещенных на краях дисков статора и обращенных один к другому с образованием межполюсного зазора, вал, расположенный соосно статору с возможностью вращения, ротор, выполненный в виде диска, установленного на валу между дисками статора и снабженного активными элементами, выполненными в виде ферромагнитных пластин, прикрепленных к диску ротора по его окружности с возможностью прохождения через межполюсной зазор при его вращении, узел подачи теплоносителя и узел подачи хладагента, отличающийся тем, что магнитная система выполнена из наборов разнополюсных постоянных магнитов, каждый набор состоит из двух постоянных магнитов, обладающих разной магнитной индукцией и составленных в один ряд, при этом магниты расположены по нарастанию магнитной индукции, а узел подачи теплоносителя расположен напротив межполюсного зазора магнитов с наибольшей магнитной индукцией.

RU
157218
U1



RU 157218 U1