

Труды МАИ. 2024. № 137
Trudy MAI, 2024, no. 137

Научная статья

УДК 621.396

URL: <https://trudymai.ru/published.php?ID=181881>

ИМИТАЦИОННОЕ МОДЕЛИРОВАНИЕ МАГИСТРАЛЬНЫХ ТОПОЛОГИЙ СЕТЕЙ ПЕРЕДАЧИ ДАННЫХ

Игорь Геннадьевич Бужин¹✉, Вероника Михайловна Антонова², Юрий
Борисович Миронов³

^{1,2,3}Московский технический университет связи и информатики, МТУСИ,
Москва, Россия

¹i.g.buzhin@mtuci.ru ✉

²v.m.antonova@mtuci.ru

³i.b.mironov@mtuci.ru

Аннотация. В статье приведено подробное описание имитационных моделей различных топологий сетей передачи данных в среде Anylogic, на основании которых могут быть получены численные оценки выходных характеристик качества обслуживания сети передачи данных. Данные модели могут быть использованы на этапе проектирования сетей передачи данных, в том числе в системах управления и обработки информации авиационно-космических летательных аппаратов, для выбора оптимальной топологии сети, а также для выбора конкретных моделей сетевого оборудования для необходимого уровня качества обслуживания.

Ключевые слова: сетевой узел; имитационное моделирование; вероятность потерь пакетов; среднее время задержки пакета

Для цитирования: Бужин И.Г., Антонова В.М., Миронов Ю.Б. Имитационное моделирование магистральных топологий сетей передачи данных // Труды МАИ. 2024. № 137. URL: <https://trudymai.ru/published.php?ID=181881>

Original article

SIMULATION OF BACKBONE TOPOLOGIES OF DATA TRANSMISSION NETWORKS

Igor G. Buzhin¹✉, Veronika M. Antonova², Yuri B. Mironov³

^{1,2,3}Moscow technical university of communications and informatics,
Moscow, Russia

¹i.g.buzhin@mtuci.ru✉

²y.m.antonova@mtuci.ru

³i.b.mironov@mtuci.ru

Abstract. The article provides a detailed description of simulation models of various topologies of data transmission networks in the Anylogic simulation environment. Simulation modeling is a research method in which the system under study is replaced by a model that describes the real system with sufficient accuracy (the constructed model describes the processes as they would take place in reality), with which experiments are conducted in order to obtain and accumulate information about this system. The article presents a model of a network node consisting of an input line card, a switching factory and an output line card. The input line card simulates a set of input ports of the device, the task of which is to receive the signal and transmit it for further processing. Each input port is modeled by a queue of requests and packet latency distributed exponentially at a rate equal

to the speed of the real input port. The article also presents models of two different topologies of data transmission networks consisting of two edge routers and intermediate switches connected to each other in various ways. These backbone topologies do not take into account the detailed connection of subscriber devices to access switches, i.e. the total traffic load from various subscriber devices is supplied to one port of the backbone topology switches. Based on the developed simulation models of the data transmission network of various topologies, it is possible to calculate various characteristics of the quality of service with specified input parameters, which can be taken from the technical data sheets of network nodes. For example, numerical estimates can be obtained of the total probability of packet loss at each network node, the average probability of packet loss of the data transmission network, the probability of total losses across the entire data transmission network, the average packet delay time at the network node, the bandwidth factor at each network node. This will allow, at the design stage of the data transmission network, without field tests, to choose the most optimal topology of the data transmission network, as well as specific models of network equipment for the required level of service quality.

Keywords: network node, simulation, probability of packet loss, average packet delay time

For citation: Buzhin I.G., Antonova V.M., Mironov Yu.B. Simulation of backbone topologies of data transmission networks. *Trudy MAI*, 2024, no. 137. URL: <https://trudymai.ru/eng/published.php?ID=181881>

Введение

Имитационное моделирование — метод исследования, при котором изучаемая система заменяется моделью, которая, с достаточной точностью, описывает реальную систему (построенная модель описывает процессы так, как они проходили бы в действительности), с которой проводятся эксперименты с целью получения и накопления информации об этой системе.

Среди имеющихся на рынке, среда Anylogic - это самый удобный инструмент имитационного моделирования, с помощью которого можно создавать модели различных систем любой сложности самостоятельно, с учетом потребности, оперируя лишь базовыми блоками, представленными в программе. При использовании среды AnyLogic можно не только посчитать численные характеристики, но и построить анимацию какого-либо процесса, в частности, в телекоммуникационной системе. Помимо этого, в среде Anylogic одновременно можно следить за состоянием как всей системы, так и состоянием отдельных устройств и даже их блоков.

В данной работе были построены имитационные модели сетей передачи данных на основании функциональных моделей различных магистральных топологий.

Имитационная модель сетевого узла

Сетевой узел сети передачи данных представляет собой телекоммуникационное устройство для передачи IP-трафика (коммутаторы, маршрутизаторы и т.д.). Имитационная модель сетевого узла представлена на рис. 1.

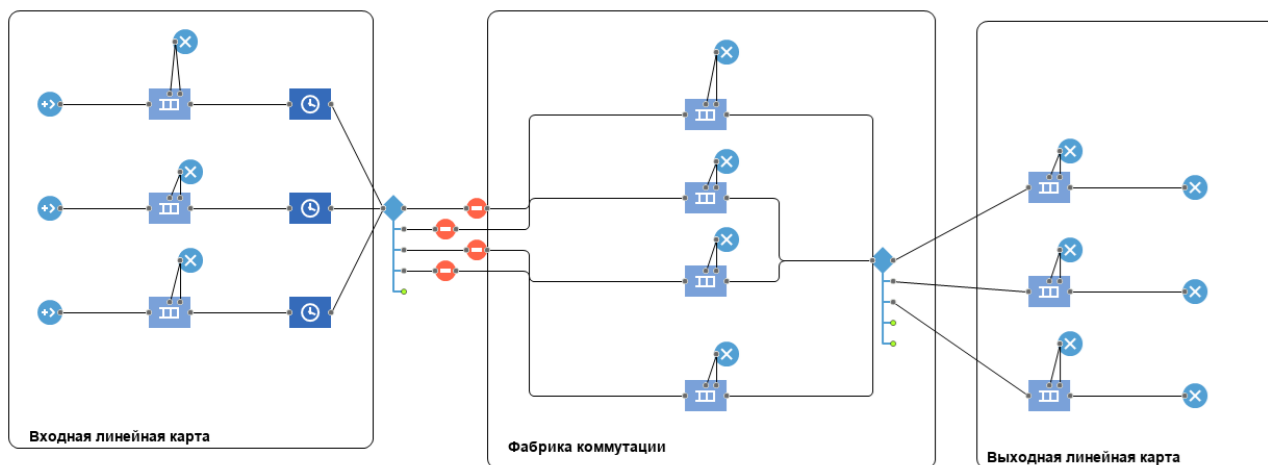


Рисунок 1 - Имитационная модель сетевого узла

Для моделирования, устройство узла было разбито на три блока: входная линейная карта, фабрика коммутации и выходная линейная карта. Входная линейная карта имитирует собой набор входных портов устройства, задачей которых является принятие сигнала и его передача на дальнейшую обработку. Каждый входной порт моделируется очередью заявок и задержкой пакетов, распределенному по экспоненциальному закону со скоростью, равной скорости реального входного порта.

Далее пакеты поступают на блок обработки (фабрику коммутации), где происходит считывание заголовков передаваемых пакетов, обработка информации из заголовков в соответствии с правилами маршрутизации, правила QoS и т.д, а также адресация на нужный выходной порт. Данный блок моделируется очередями с задержками, соответствующими процессам обработки внутри устройств (коммутаторы, маршрутизаторы и т.д.). Далее, на основании матрицы коммутации, пакеты распределяются по выходным портам, поступая на выходную линейную карту. Здесь трафик помещается в соответствующие выходные порты. Каждый выходной порт моделируется очередью с задержкой, распределенной по экспоненциальному закону со скоростью, равной скорости реального выходного

порта. Для сетевых узлов входные параметры моделирования берутся из технических спецификаций моделей соответствующих устройств, либо, при отсутствии в спецификациях, их необходимо запросить таковые у производителей интересующего оборудования. Данная имитационная модель сетевого узла будет использоваться при имитационном моделировании магистральных топологий сети передачи данных (СПД).

Имитационная модель сети передачи данных различных топологий

В рамках данной статьи рассматриваются магистральные топологии СПД, представленные на рис. 2 и 3. Обе Магистральные топологии состоят из двух пограничных маршрутизаторов и промежуточных коммутаторов, соединенных между собой различным способом. Магистральная топология №1 отличается от Магистральной топологии №2 лишь дополнительными, резервными, соединениями между промежуточными коммутаторами, для случаев выход какого-либо из их строя (рис. 3).

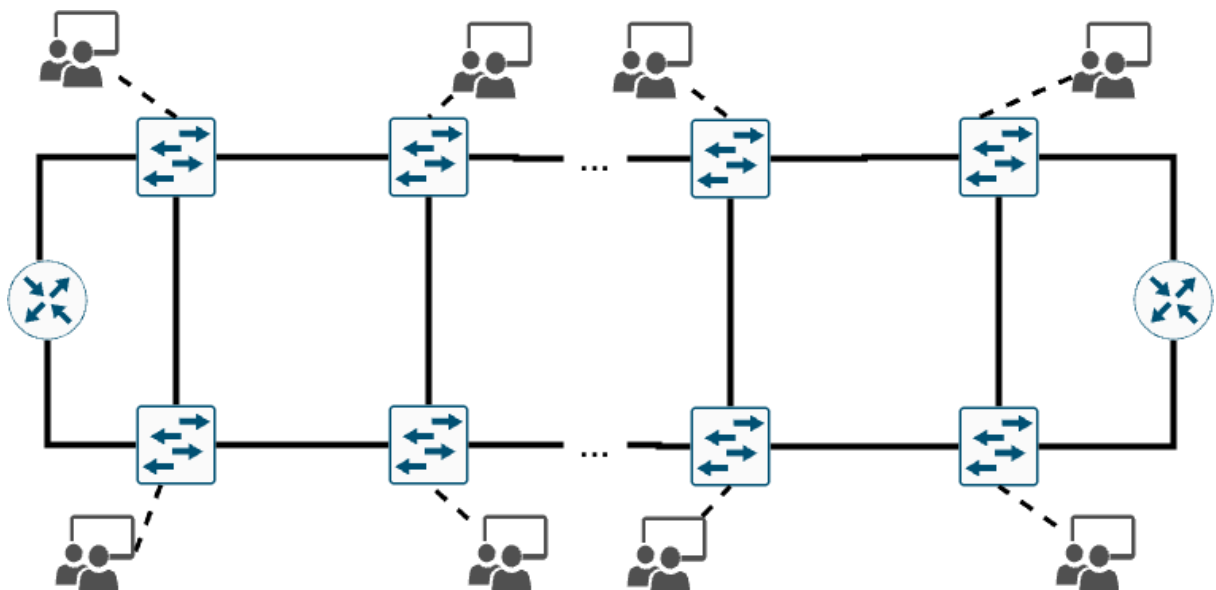


Рисунок 2 - Магистральная топология №1 СПД

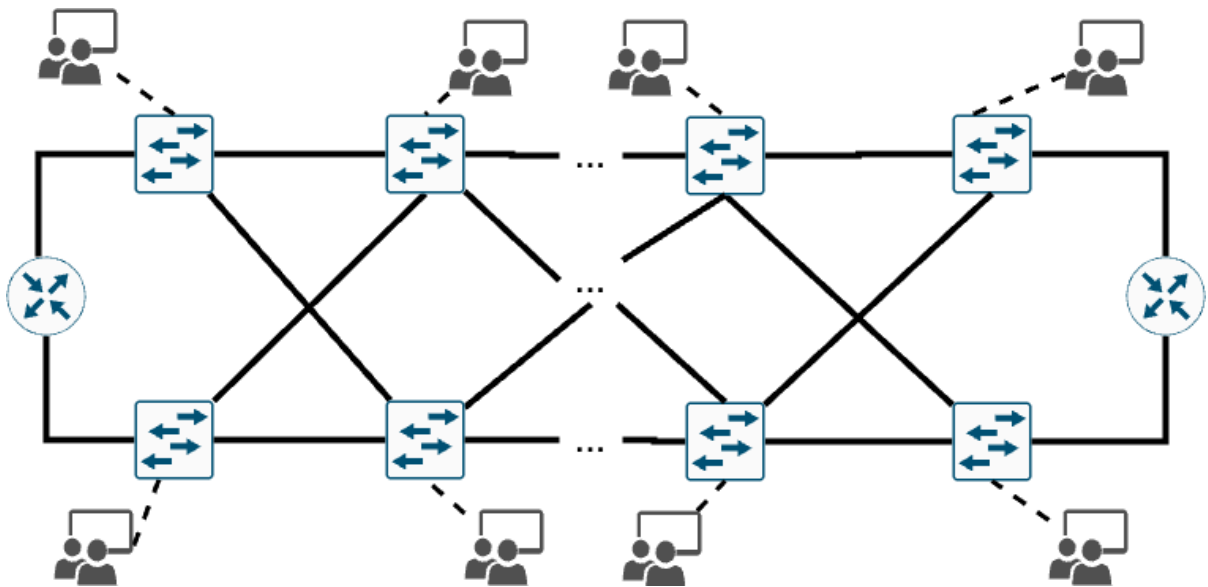


Рисунок 3 - Магистральная топология №2 СПД с резервированием

Данные магистральные топологии не учитывают подробное подключение абонентских устройств к коммутаторам доступа, т.е. на один порт коммутаторов магистральных топологий подается суммарная нагрузка трафика от различных абонентских устройств. Такие схемы могут быть использованы, например, в зданиях с несколькими точками доступа (как частый случай, университеты или промышленные предприятия), для организации различных систем наблюдения и/или подключения устройств, как мобильных, так и стационарных, или в общественном транспорте.

Для моделирования была взята общая схема, состоящая из двух пограничных маршрутизаторов и шестнадцати коммутаторов, подключенных по кольцевой схеме. Общая схема имитационной модели топологии №1 в среде Anylogic показана на рис. 4, которая представляет собой соединение двух маршрутизаторов, с выходом в сети общего пользования, находящихся на разных сторонах кольцевой схемы, с восьмью коммутаторами между ними с каждой стороны. Для удобства моделирования, схема

была разбита на несколько фрагментов, а именно две группы с маршрутизатором и двумя подключенными к нему коммутаторами (отмечено розовым цветом, отдельно показано на рис. 5), четыре отдельные группы коммутаторов по три штуки в каждой группе (отмечено желтым цветом, отдельно показано на рис. 6). Это было сделано исходя из того, что при наличии большого количества элементов на одном фрагменте работа программы может быть затруднена из-за больших потребностей в ресурсах компьютера.

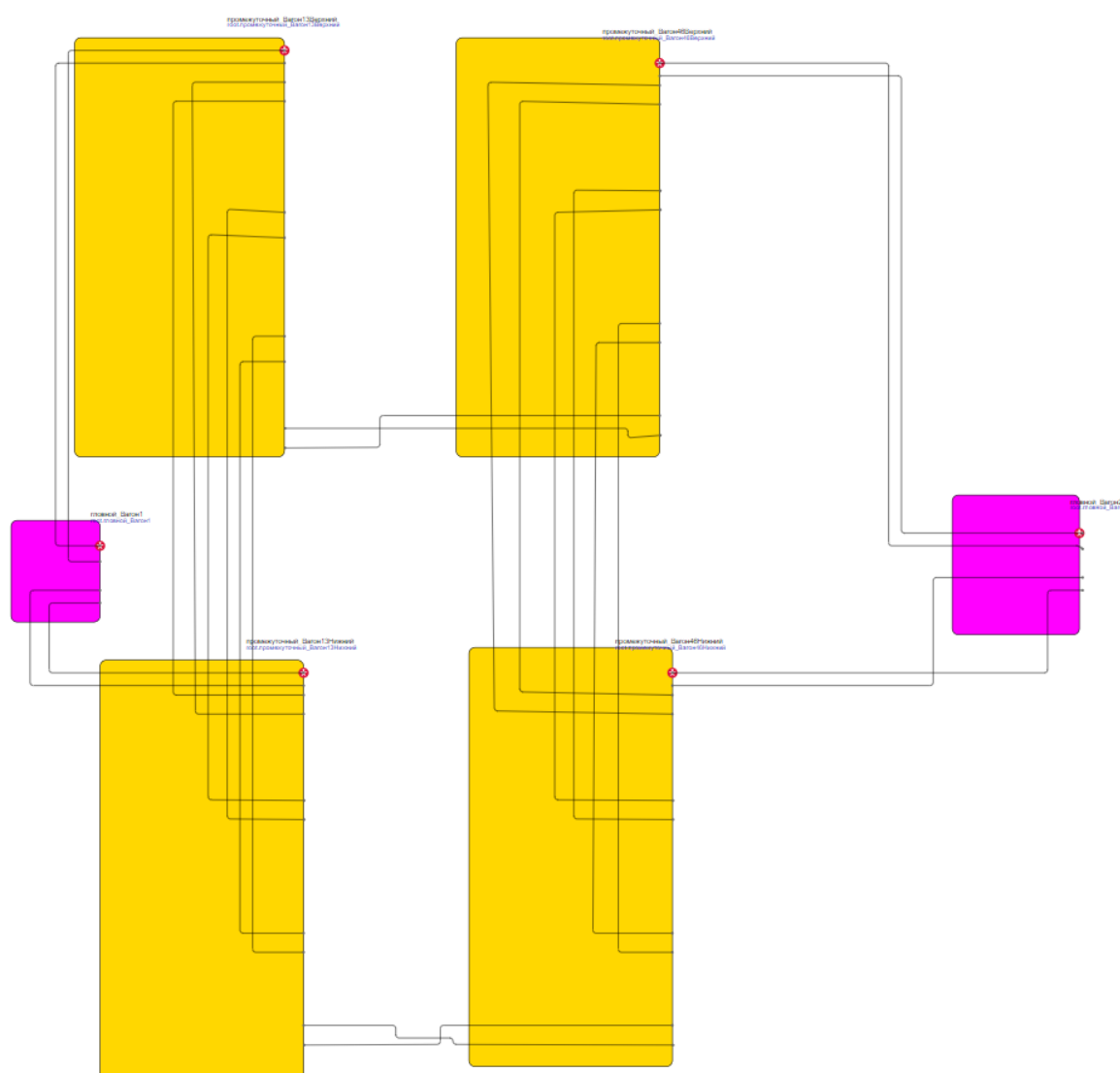


Рисунок 4 - Имитационная модель топологии №1

Фрагмент, моделирующий функционирование маршрутизатора и двух коммутаторов, представлен на рис. 5. В данной схеме все сетевые устройства (маршрутизатор и коммутаторы) состоят из входной линейной карты, фабрики коммутации (маршрутизации) и выходной линейной карты. Отличия маршрутизатора будет заключаться в количестве входных и выходных портов, а также численных характеристик блоков входной линейной карты, фабрики коммутации (маршрутизации) и выходной линейной карты. На входную линейную карту подаются случайные потоки пакетов (от генераторов или с других участков сети в зависимости от топологии подключения), которая состоит из входных буферов данных (Queue) и обслуживающих устройств (Delay). Далее пакеты поступают на фабрику коммутации, состоящую из устройства распределения пакетов по приоритетам (Select Output) и очередей со временем обработки (Queue). Далее пакеты поступают на выходную линейную карту, состоящую из очередей со временем обработки (Queue). Порядок соединения устройств показан на рис. 5.

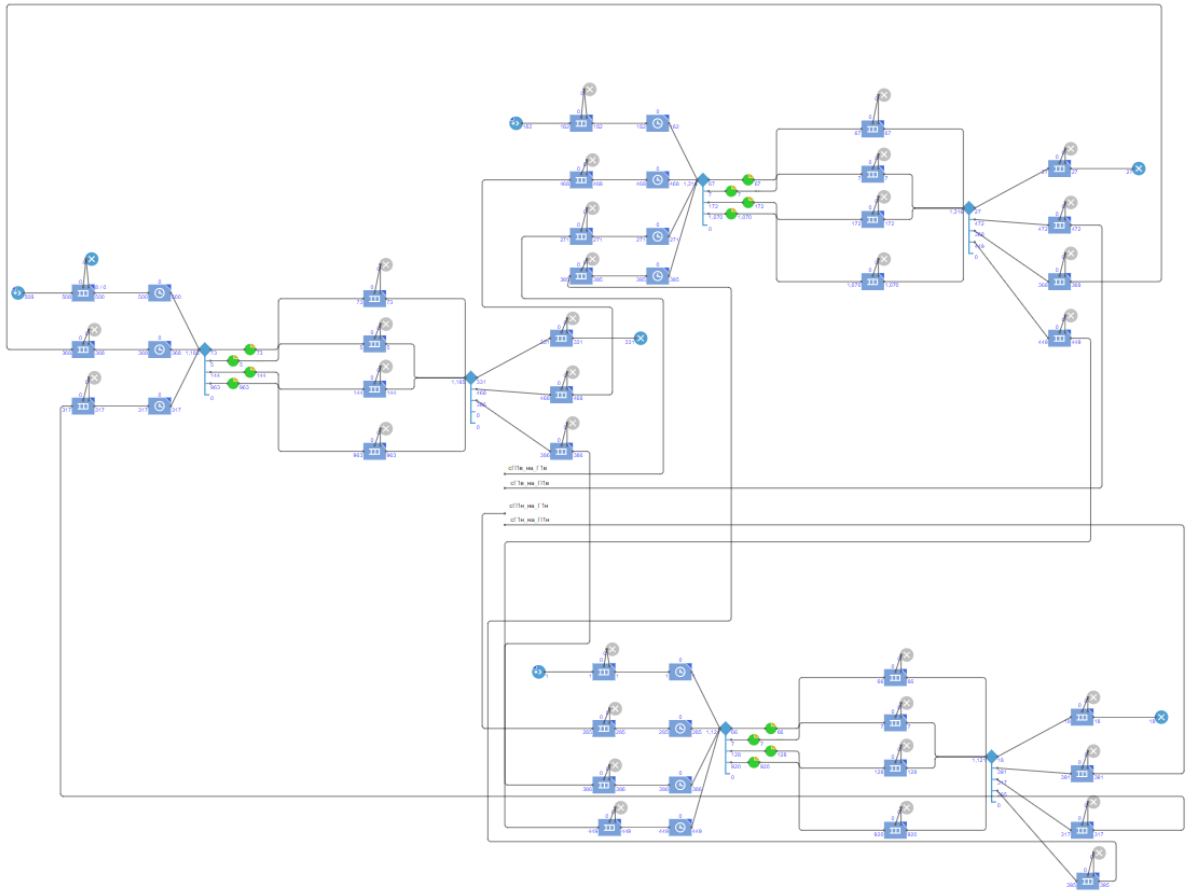


Рисунок 5 - Фрагмент имитационной модели топологии №1 с маршрутизатором и коммутаторами

Фрагмент имитационной модели топологии 1, содержащий оставшиеся коммутаторы, представлен на рис.6. В данной схеме коммутаторы имеют аналогичную структуру, которая описана ранее. На рис. 6 присутствуют ссылки на точки других фрагментов данной сети.

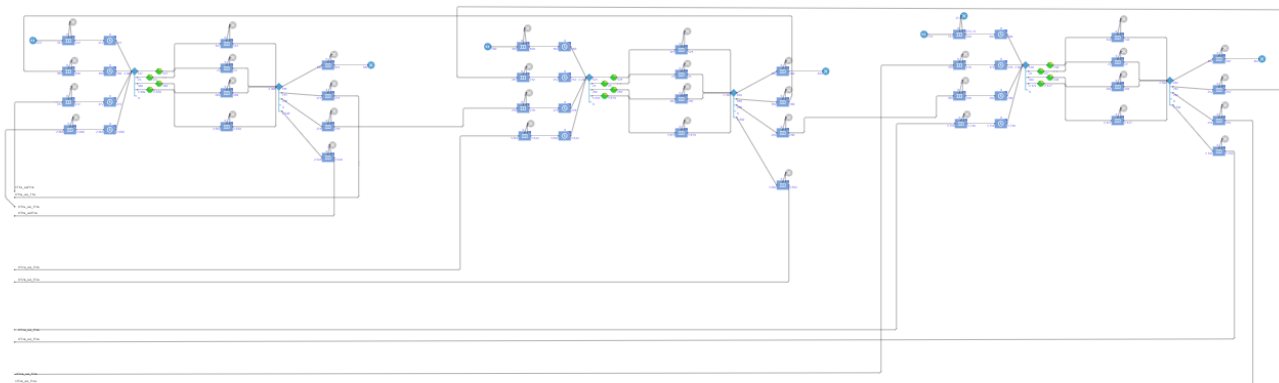


Рисунок 6 - Фрагмент имитационной модели топологии №1 с несколькими коммутаторами

Однако, имитационная модель топологии №1 (рис.2) не является достаточно объективной и близкой к реальным топологиям, так как не содержит в себе стратегии резервирования (рис.3). Имитационная модель топологии №2 (рис.3), содержащая в себе резервные пути, в среде Anylogic показана на рис. 7. В данной схеме повышение надежности достигается за счет введения дополнительных соединений между промежуточными коммутаторами, что увеличивает количество резервных маршрутов в случае выхода из строя одного из сетевых узлов.

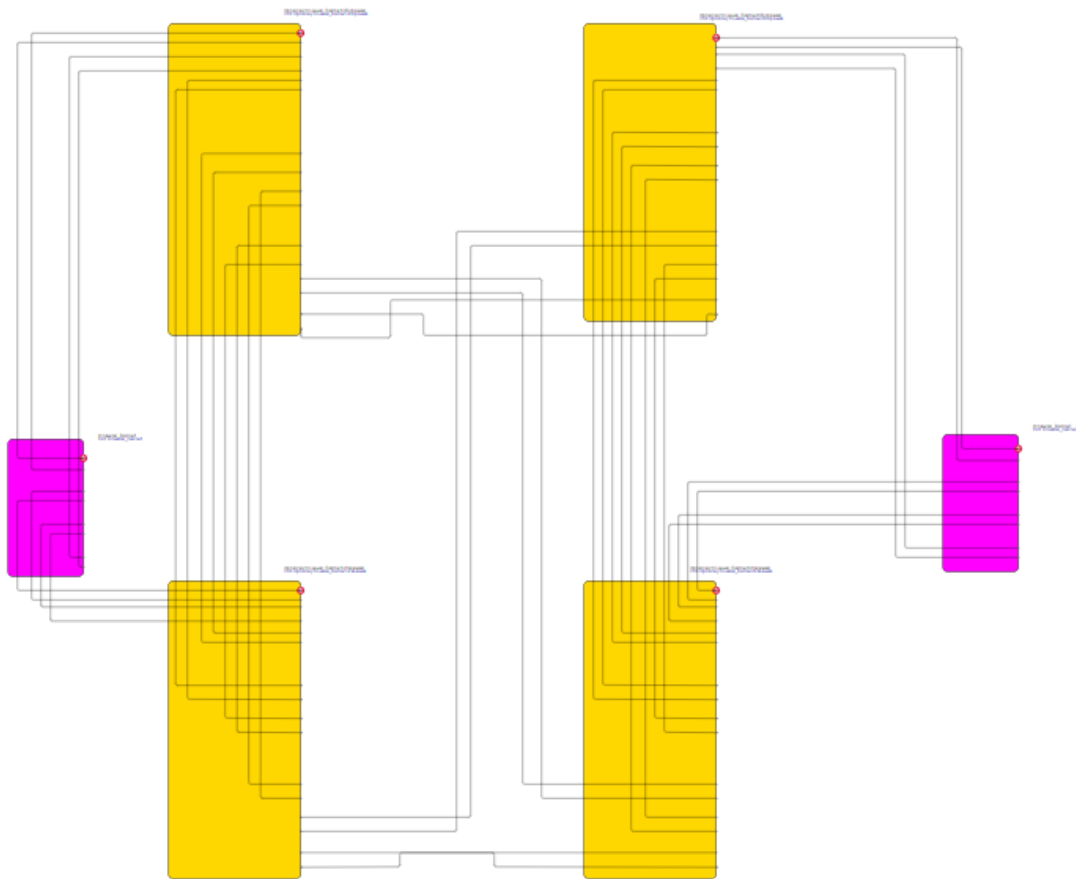


Рисунок 7 - Имитационная модель топологии №2

Фрагменты имитационной модели топологии №2 имеют аналогичную структуру, отличающиеся количеством ссылок на входные порты (в соответствии с логической структурой топологии №2), представлены на рис. 8 и рис. 9. На рис. 8 представлен пограничный маршрутизатор 2 коммутатора, на рис. 9 представлена схема соединения промежуточных коммутаторов. Маршрутизаторы и коммутаторы из топологии №2 имеют аналогичное устройство, как и для топологии №1.

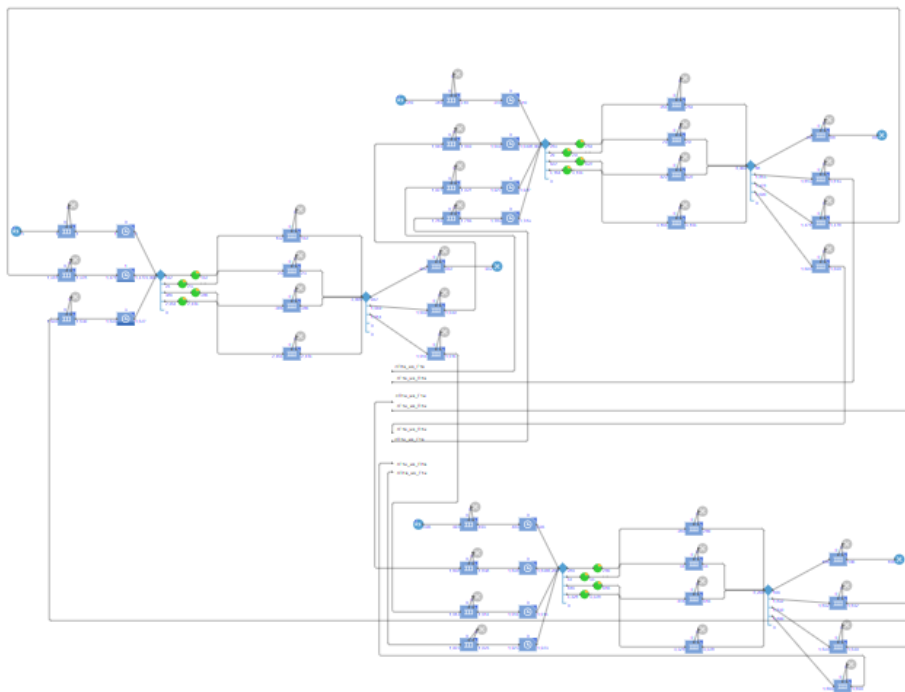


Рисунок 8 - Фрагмент имитационной модели топологии №2 с маршрутизатором и коммутаторами

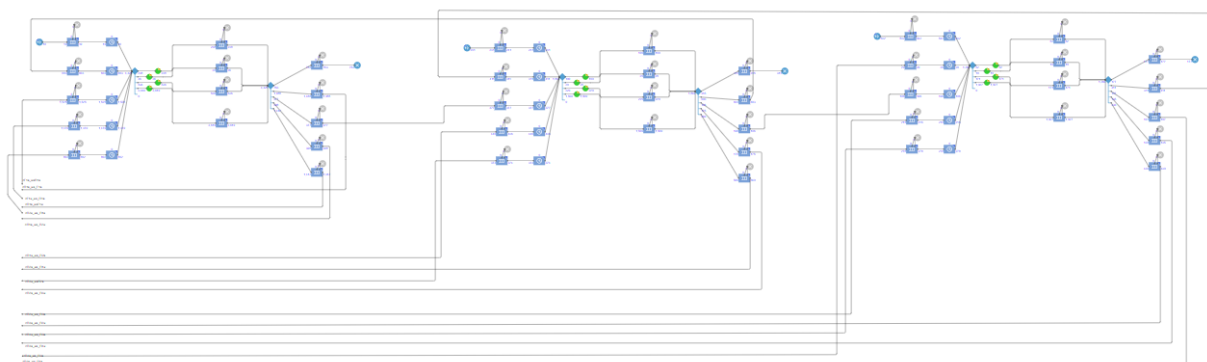


Рисунок 9 - Фрагмент имитационной модели топологии №2 с несколькими коммутаторами

Результаты имитационного моделирования магистральных топологий сетей передачи данных

В данной статье использовались следующие входные данные сетевых узлов (табл. 1):

Таблица 1 - Исходные данные для моделирования сетевых узлов

Характеристика	Параметр модели
Скорость входного порта (линка)	Скорость обслуживания во входной линейной карте
Пропускная способность	Скорость обслуживания в фабрике коммутации
Буферная память	Очередь фабрики коммутации
Скорость выходного порта	Скорость обслуживания во входной линейной карте
Буфер передачи (TX Buffer)	Очередь на порту выходной линейной карты

При этом все характеристики таблицы 1 могут изменяться вручную, что делает моделирование в среде Anylogic универсальным для любого вида оборудования.

Направления передачи трафика задавались с помощью матрицы коммутации сетевых узлов. На основании разработанной имитационной модели могут быть получены следующие выходные характеристики качества обслуживания сети передачи данных:

- Общая вероятность потерь пакетов на каждом сетевом узле;
- Средняя вероятность потерь пакетов СПД;
- Вероятность общих потерь (отношение числа потерянных пакетов к общему числу сгенерированных пакетов) на всей СПД;
- Среднее время задержки пакета на сетевом узле;
- Коэффициент пропускной способности на каждом сетевом узле.

Например, при заданных входных параметрах маршрутизаторов и коммутаторов (табл 2.) график зависимости средних вероятностей потерь пакетов СПД Топологии №1 и Топологии №2 показаны на рис. 10.

Таблица 2 - Исходные данные для моделирования сетевых узлов

Характеристика	Числовое значение
Коммутаторы	
Скорость входного порта (линка)	1 000 000 Кбит/с
Пропускная способность	12 000 000 Кбит/с
Буферная память	12 000 Кбит
Скорость выходного порта	1 000 000 Кбит/с
Буфер передачи (TX Buffer)	5 000 Кбит
Маршрутизаторы	
Скорость входного порта (линка)	1 000 000 Кбит/с
Пропускная способность	3 200 000 Кбит/с
Буферная память	20 000 Кбит
Скорость выходного порта	1 000 000 Кбит/с
Буфер передачи (TX Buffer)	8 000 Кбит

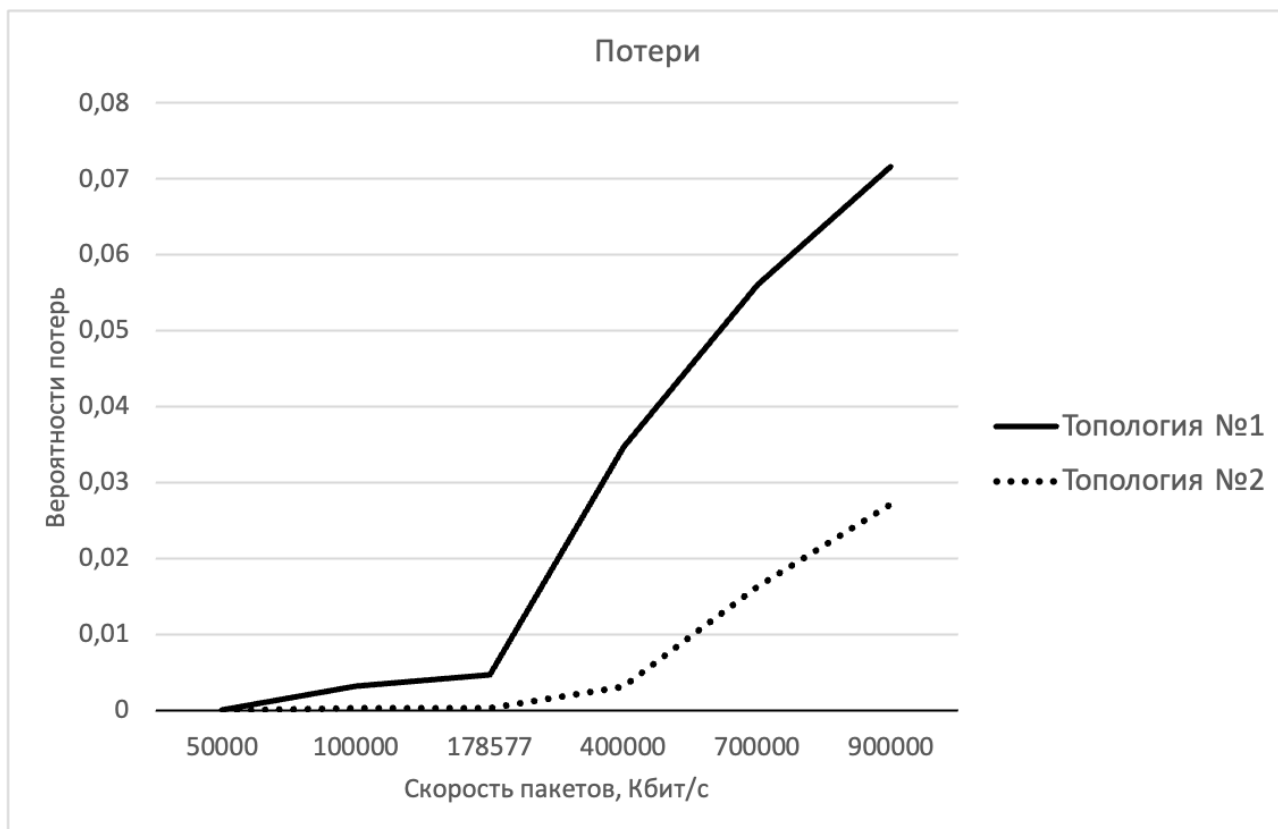


Рисунок 10 – График зависимости вероятности потерь пакетов Топологии №1 и №2 от скорости входного трафика

Таким образом, на основе разработанных имитационных моделей СПД различных топологий возможен расчет различных характеристик качества обслуживания при заданных входных параметрах, которые могут быть взяты из технических паспортов сетевых узлов. Это позволит на этапе проектирования СПД без натурных испытаний выбирать наиболее оптимальную топологию СПД, а также конкретные модели сетевого оборудования для необходимого уровня качества обслуживания.

Заключение

В данной статье предложены имитационные модели двух топологий сети передачи данных, приведено их подробное описание. На их основании могут быть получены численные оценки общей вероятности потерь пакетов на каждом сетевом

узле, средней вероятности потерь пакетов СПД, вероятности общих потерь на всей СПД, среднего времени задержки пакета на сетевом узле, коэффициента пропускной способности на каждом сетевом узле.

Список источников

1. Клейнрок Л. Вычислительные системы с очередями. – М.: Мир, 1979. – 600 с.
2. Майоров С.А., Новиков Г.И., Алиев Т.И., Махарев Э.И., Тимченко. Б.Д. Основы теории вычислительных систем. – М.: Высшая школа, 1978. – 408 с.
3. Жожикашвили В.А., Вишнеvский В.М. Сети массового обслуживания. Теория и применение к сетям ЭВМ. – М.: Радио и связь, 1988. – 192 с.
4. Ушакова М.В. и др. Исследование параметров производительности виртуальных коммутаторов с поддержкой OpenFlow // Инфокоммуникационные технологии. 2020. Т. 18. № 4. С. 411-417.
5. Боев В. Моделирование в среде AnyLogic. М.: Издательство Юрайт, 2022. - 298 с.
6. Кобелев Н.Б., Половников В.А., Девятков В.В. Имитационное моделирование. - М.: Курс, 2020. - 351 с.
7. Клейнрок Л. Теория массового обслуживания. - М.: Машиностроение, 1979. - 452 с.
8. Муратчаев С.С., Волков А.С., Маргарян Р.А., Бахтин А.А. Разработка адаптивной версии протокола маршрутизации OLSRv2 в сетях MANET // Труды МАИ. 2022. № 123. URL: <https://trudymai.ru/published.php?ID=165556>. DOI: [10.34759/trd-2022-123-13](https://doi.org/10.34759/trd-2022-123-13)

9. Бахтин А.А., Волков А.С., Солодков А.В., Свиридов И.А. Система распознавания модуляции сигналов на основе нейронной сети с использованием ПЛИС // Труды МАИ. 2021. № 121. URL: <https://trudymai.ru/published.php?ID=162660>. DOI: [10.34759/trd-2021-121-13](https://doi.org/10.34759/trd-2021-121-13)
10. Волков А.С. Разработка имитационной модели канала с группирующимися ошибками // Труды МАИ. 2023. № 128. URL: <https://trudymai.ru/published.php?ID=171396>. DOI: [10.34759/trd-2023-128-12](https://doi.org/10.34759/trd-2023-128-12)
11. Карпов Ю.Г. Изучение современных парадигм имитационного моделирования в среде Anylogic // Компьютерные инструменты в образовании. 2005. № 4. С. 3-14.
12. Кабанов А.А. Имитационное моделирование в производстве авиационных и ракетно-космических систем. Что предшествует эксперименту // Труды МАИ. 2013. № 65. URL: <https://trudymai.ru/published.php?ID=35910>
13. Кузина С.В. Разработка инструментов планирования процессов подготовки производства на основе имитационного моделирования / Дисс... канд. техн. наук, Москва, МАИ, 2019. 163 с.
14. Железняков А.О., Сидорчук В.П., Подрезов С.Н. Имитационная модель системы технического обслуживания и ремонта радиоэлектронного оборудования // Труды МАИ. 2022. № 123. URL: <https://trudymai.ru/published.php?ID=165538>. DOI: [10.34759/trd-2022-123-26](https://doi.org/10.34759/trd-2022-123-26)
15. Бадалов А.Ю., Разумов Д.А. Методика моделирования в жизненном цикле большой автоматизированной системы космодрома уровня Smart City // Труды МАИ. 2018. № 100. URL: <https://trudymai.ru/published.php?ID=93491>

16. Киндинова В.В. Модель анализа проблем объекта складской логистики в авиации // Труды МАИ. 2017. № 94. URL: <https://trudymai.ru/published.php?ID=81157>
17. Васимова И.Н. и др. Оптимизация производственных процессов с помощью моделирования в программной среде AnyLogic на предприятиях авиационной и ракетно-космической отрасли // Научные технологии. 2018. Т. 19. № 6. С. 18-24.
18. Бородин В.В., Петраков А.М., Шевцов В.А. Анализ эффективности передачи данных в сети связи группировки беспилотных летательных аппаратов // Труды МАИ. 2015. № 81. URL: <https://trudymai.ru/published.php?ID=57894>
19. Воронцов В.А., Федоров Е.А. Разработка прототипа интеллектуальной системы оперативного мониторинга и технического состояния основных бортовых систем космического аппарата // Труды МАИ. 2015. № 82. URL: <https://trudymai.ru/published.php?ID=58817>
20. Бахтин А.А., Волков А.С., Солодков А.В., Баскаков А.Е. Разработка модели сегмента сети SDN для стандарта 5G // Труды МАИ. 2021. № 117. URL: <https://trudymai.ru/published.php?ID=122307>. DOI: [10.34759/trd-2021-117-07](https://doi.org/10.34759/trd-2021-117-07)

References

1. Kleinrok L. *Vychislitel'nye sistemy s ocheredyami* (Computing systems with queues), Moscow, Mir, 1979, 600 p.
2. Maiorov S.A., Novikov G.I., Aliev T.I., Makharev E.I., Timchenko. B.D. *Osnovy teorii vychislitel'nykh system* (Fundamentals of the theory of computing systems), Moscow, Vysshaya shkola, 1978, 408 p.

3. Zhozhikashvili V.A., Vishnevskii V.M. *Seti massovogo obsluzhivaniya. Teoriya i primenenie k setyam EVM* (Queuing networks. Theory and application to computer networks), Moscow, Radio i svyaz', 1988, 192 p.
4. Ushakova M.V. et al. *Infokommunikatsionnye tekhnologii*, 2020, vol. 18, no. 4, pp. 411-417.
5. Boev V. *Modelirovanie v srede AnyLogic* (Modeling in anylogic environment), Moscow, Izdatel'stvo Yurait, 2022, 298 p.
6. Kobelev N.B., Polovnikov V.A., Devyatkov V.V. *Imitatsionnoe modelirovanie* (Simulation modeling), Moscow, Kurs, 2020, 351 p.
7. Kleinrok L. *Teoriya massovogo obsluzhivaniya* (Theory of queuing), Moscow, Mashinostroenie, 1979, - 452 s.
8. Muratchaev S.S., Volkov A.S., Margaryan R.A., Bakhtin A.A. *Trudy MAI*, 2022, no. 123. URL: <https://trudymai.ru/eng/published.php?ID=165556>. DOI: [10.34759/trd-2022-123-13](https://doi.org/10.34759/trd-2022-123-13)
9. Bakhtin A.A., Volkov A.S., Solodkov A.V., Sviridov I.A. *Trudy MAI*, 2021, no. 121. URL: <https://trudymai.ru/eng/published.php?ID=162660>. DOI: [10.34759/trd-2021-121-13](https://doi.org/10.34759/trd-2021-121-13)
10. Volkov A.S. *Trudy MAI*, 2023, no. 128. URL: <https://trudymai.ru/eng/published.php?ID=171396>. DOI: [10.34759/trd-2023-128-12](https://doi.org/10.34759/trd-2023-128-12)
11. Karpov Yu.G. *Komp'yuternye instrumenty v obrazovanii*, 2005, no. 4, pp. 3-14.
12. Kabanov A.A. *Trudy MAI*, 2013, no. 65. URL: <https://trudymai.ru/eng/published.php?ID=35910>
13. Kuzina S.V. *Razrabotka instrumentov planirovaniya protsessov podgotovki proizvodstva na osnove imitatsionnogo modelirovaniya* (Development of tools for planning

production preparation processes based on simulation modeling). Doctor's thesis, Moscow, MAI, 2019, 163 p.

14. Zheleznyakov A.O., Sidorchuk V.P., Podrezov S.N. *Trudy MAI*, 2022, no. 123. URL: <https://trudymai.ru/eng/published.php?ID=165538>. DOI: [10.34759/trd-2022-123-26](https://doi.org/10.34759/trd-2022-123-26)

15. Badalov A.Yu., Razumov D.A. *Trudy MAI*, 2018, no. 100. URL: <https://trudymai.ru/eng/published.php?ID=93491>

16. Kindinova V.V. *Trudy MAI*, 2017, no. 94. URL: <https://trudymai.ru/eng/published.php?ID=81157>

17. Vasimova I.N. et al. *Naukoemkie tekhnologii*, 2018, vol. 19, no. 6, pp. 18-24.

18. Borodin V.V., Petrakov A.M., Shevtsov V.A. *Trudy MAI*, 2015, no. 81. URL: <https://trudymai.ru/eng/published.php?ID=57894>

19. Vorontsov V.A., Fedorov E.A. *Trudy MAI*, 2015, no. 82. URL: <https://trudymai.ru/eng/published.php?ID=58817>

20. Bakhtin A.A. Volkov A.S., Solodkov A.V., Baskakov A.E. *Trudy MAI*, 2021, no. 117. URL: <https://trudymai.ru/eng/published.php?ID=122307>. DOI: [10.34759/trd-2021-117-07](https://doi.org/10.34759/trd-2021-117-07)

Статья поступила в редакцию 06.05.2024

Одобрена после рецензирования 15.05.2024

Принята к публикации 28.08.2024

The article was submitted on 06.05.2024; approved after reviewing on 15.05.2024; accepted for publication on 28.08.2024