

ПРОЧНОСТЬ И ТЕПЛОВЫЕ РЕЖИМЫ ЛЕТАТЕЛЬНЫХ АППАРАТОВ

УДК 629.787

DOI: 10.34759/vst-2021-1-35-44

АЛЬТЕРНАТИВНАЯ КОМПОНОВКА РАДИАЦИОННОГО ТЕПЛООБМЕННИКА ПОСАДОЧНОГО ЛУННОГО МОДУЛЯ И ЕЕ ТЕПЛОВОЙ АНАЛИЗ С ИСПОЛЬЗОВАНИЕМ ВЫЧИСЛИТЕЛЬНОГО ЭКСПЕРИМЕНТА

Неручек А.О.* , Котляров Е.Ю.**

*Научно-производственное объединение им. С.А. Лавочкина,
ул. Ленинградская, 24, Химки, Московская область, 141402, Россия*

** e-mail: alexander.neru4ek@yandex.ru*

*** e-mail: key@laspace.ru*

Статья поступила в редакцию 23.09.2020

Выполнен анализ альтернативной компоновки радиационного теплообменника (РТО) лунного посадочного модуля (ПМ). Имеющийся в составе существующего (на стадии производства) ПМ РТО состоит из двух частей, установлен над негерметичным приборным отсеком и ориентирован рабочими поверхностями в зенит. С помощью указанного РТО осуществляется регулируемый отвод излишков тепла из приборного отсека ПМ. Выбранные габариты и конфигурация РТО ограничивают рабочие пространства установленного на ПМ оборудования, в частности камер, антенн, навигационных приборов и манипуляторов. С помощью специально разработанной математической модели сравниваются характеристики существующего РТО и РТО в конфигурации, предлагаемой в рамках настоящей работы. Одну из частей РТО предлагается переместить в слабоосвещенную боковую зону ПМ, где изначально планировалась установка панели солнечной батареи.

Ключевые слова: лунный посадочный модуль, радиационный теплообменник, приборный отсек, система обеспечения теплового режима.

Введение

В последние годы многие ведущие космические агентства мира активизировали свои работы по созданию автоматических космических аппаратов (КА) для контактных исследований естественного спутника Земли [1–3]. Интерес к Луне возобновился на новом уровне, после почти полувекового перерыва, в результате не две сверх-

державы, а предприятия многих стран мира, включая частные компании, ведут соответствующие разработки [4, 5]. Наиболее существенные практические результаты в современных контактных исследованиях Луны на текущий момент достигнуты китайскими лунными миссиями серии «Chang’e» [6, 7].

В России НПО им. Лавочкина является единственным предприятием, которое имеет опыт в создании КА для контактных исследований Луны, а также осуществляет работы в этом направлении [8]. Несмотря на расширение круга разработчиков лунных КА в мире, современные российские разработки остаются уникальными и актуальными, что объясняется отсутствием единообразия известных технических решений, а также неоднозначными результатами в статистике их применения.

Цель представленной работы – оценка технической целесообразности (возможной) доработки системы терморегулирования приборного отсека ПМ, которая может быть выражена в конкретных изменениях пространственного положения и размещения радиационного теплообменника, имеющегося в составе рабочей версии посадочного лунного модуля НПО Лавочкина.

Предлагаемая авторами альтернативная компоновка РТО позволила бы расширить возможности применения и размещения бортового и научного оборудования, поскольку существующее положение РТО способно ограничивать потенциально необходимые рабочие пространства. При этом

в процессе оптимизации компоновочных решений исключается значительное ухудшение (понижение) хладопроизводительности существующей системы обеспечения теплового режима (СОТР). Именно поэтому проводимый анализ направлен на получение аргументированных количественных оценок. С использованием оригинальной методики вычислительного эксперимента проведен сравнительный анализ хладопроизводительности СОТР ПМ для двух конкретных вариантов компоновки РТО ПМ: существующего и предлагаемого в качестве альтернативного.

Внешний вид ПМ представлен на рис. 1. Модуль имеет четыре посадочные опоры, закрепленные на объединенной сборке двигательной установки и топливных баков. Сверху расположен негерметичный приборный отсек, построенный на базе тепловой сотопанели (ТСП) с встроенными в нее тепловыми трубами. Снаружи приборного отсека, по бокам, закреплены четыре вертикально ориентированные панели солнечных батарей (СБ) [9].

Радиационный теплообменник (РТО, отводящий тепло из приборного отсека) расположен

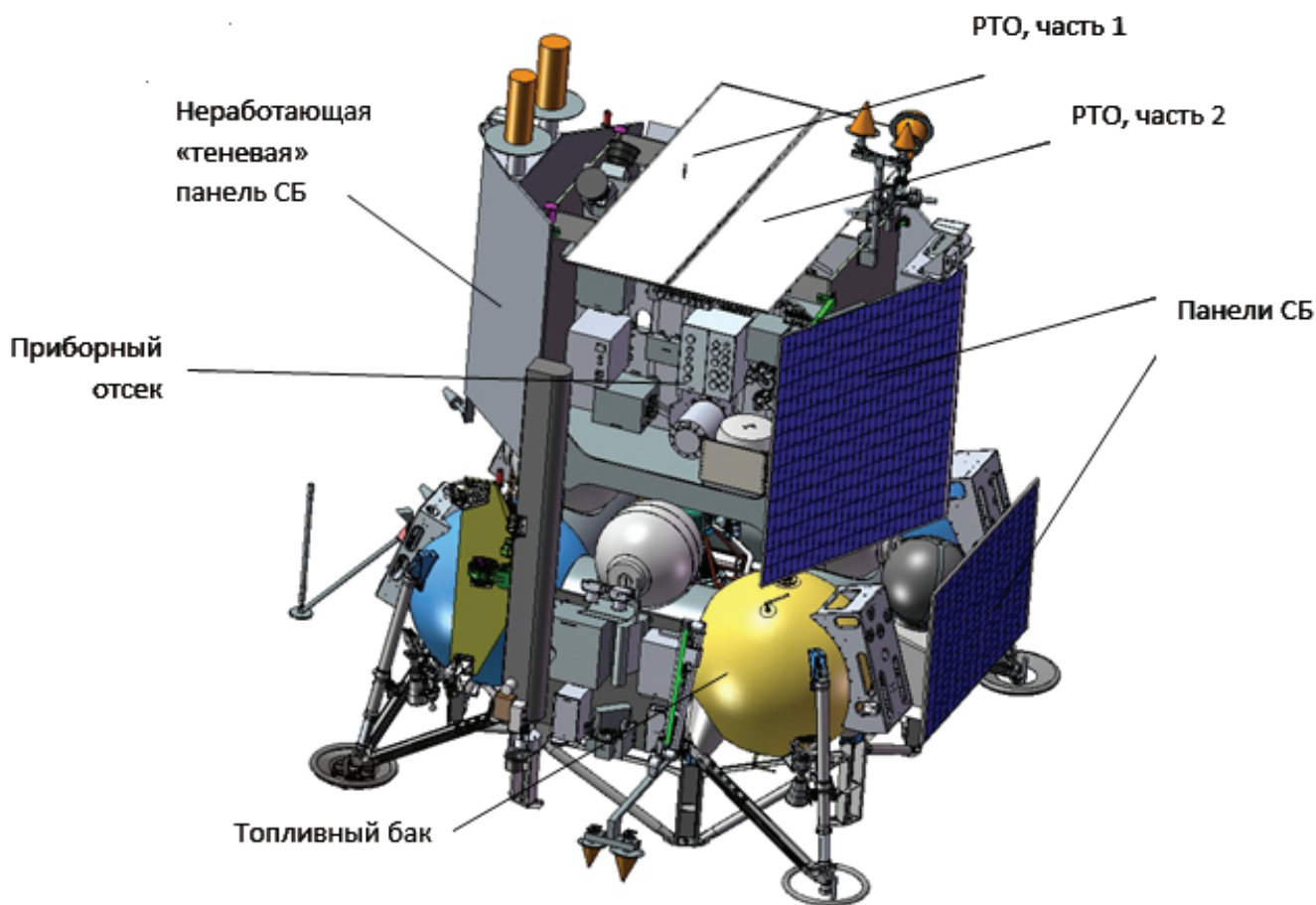


Рис. 1. Базовая компоновка РТО в составе лунного ПМ

сверху и состоит из двух частей, рабочие поверхности которых ориентированы в зенит. В верхней части аппарата также размещаются антенны, видеокамеры, навигационные и некоторые другие приборы. Компоновка аппаратуры, в частности на ТСП, может различаться (не имеет строгого отношения к проводимому анализу) и здесь детально не рассматривается.

Система обеспечения теплового режима посадочного модуля, условно, делится на СОТР приборного отсека (ПО), СОТР двигательной установки (ДУ) и группу локальных (автономных) СОТР, обеспечивающих работу оборудования внешнего расположения. Разделение СОТР на подсистемы связано с длительностью и характером работы различного оборудования, а также с индивидуальными требованиями к температурным условиям. В рассматриваемой здесь задаче анализируются только характеристики СОТР приборного отсека, поскольку именно на данную систему будут влиять вносимые авторами изменения. Все необходимые сведения о принципе функционирования и составе агрегатов СОТР приборного отсека лунного ПМ можно получить из описания к патенту [10].

О сравниваемых компоновках РТО

Штатная компоновка РТО приборного отсека ПМ является универсальной, о чем, в частности, сказано в [11]. Ориентированные в зенит излучающие поверхности РТО наименее чувствительны к инфракрасным внешним потокам, поступающим от разогретой поверхности Луны (это важно, поскольку в определенных случаях температура поверхности может достигать 130 °С). Одновременно с этим, нежелательное воздействие солнечного теплового излучения на РТО эффективно ограничивается с помощью отражающего селективного покрытия. Неслучайно радиатор, который «направлен вверх» и оснащен отражающим покрытием, применялся и в советских луноходах.

Однако современные лунные ПМ, которые активно разрабатываются космическими агентствами многих стран, преимущественно направляются для функционирования в полярные широты Луны. С учетом этого уточненная оценка воздействия на РТО инфракрасного теплового потока от поверхности Луны вполне обоснована. Для проводимого здесь анализа предлагается рассмотреть следующее компромиссное решение. Одна половина существующего РТО ПМ должна изменить форму так, чтобы меньше экранировать

рабочие пространства, но останется сверху ПМ, а другая «приобретет форму и размеры» панели солнечной батареи и будет установлена вертикально, вместо одной из них.

Дело в том, что (неподвижный) ПМ ориентирован для работы на поверхности Луны так, что одна из панелей (условно назовем ее «южной») практически весь лунный день «не видит» Солнца. Именно поэтому даже в штатном варианте на данную панель не планируется устанавливать фотоэлементы. Часть РТО, которая станет вертикальной, будет более чувствительной к изменениям температуры поверхности Луны, однако в новой конфигурации суммарная площадь РТО на 9% больше, чем изначальная рабочая поверхность РТО, а это в какой-то мере должно компенсировать ожидаемые потери хладопроизводительности СОТР ПМ.

Постановка вычислительного эксперимента для анализа рабочих характеристик РТО в составе ПМ

Методика сравнения двух рассматриваемых вариантов пространственного положения РТО в составе ПМ основана на расчете их хладопроизводительности при фиксированной температуре тепловой сотовой панели, к которой данные РТО подключены с помощью контурных тепловых труб (КНТТ) [12–14]. В нашем случае в качестве фиксированной граничной температуры рассматривается средняя температура пара в аксиальных тепловых трубах, встроенных внутрь ТСП приборного отсека. Значение этой температуры принимаем равным 30 °С, по аналогии с граничными условиями, используемыми в [11].

Тепловая проводимость теплопередающих трактов, соединяющих ТСП с излучающей поверхностью РТО, известна: каждая половина РТО с помощью отдельной КНТТ связана с ТСП проводимостью около 8,3 Вт/К, поэтому значение теплового потока (подводимого к каждой половине РТО) можно рассчитать, используя соотношение

$$Q = K_{\text{КНТТ}}(T_{\text{ТСП}} - T_{\text{РТО}}),$$

где Q – отводимый тепловой поток, он же хладопроизводительность, Вт;

$K_{\text{КНТТ}}$ – тепловая проводимость от ТСП к РТО, Вт/К;

$T_{\text{РТО}}, T_{\text{ТСП}}$ – температура РТО и ТСП соответственно, °С.

Для того чтобы рассчитать рабочую температуру РТО с учетом пространственного положения ПМ относительно Солнца, а также с учетом теп-

лового переизлучения всех участвующих поверхностей и теплового потока, поступающего от ТСП, были разработаны тепловые модели, представленные на рис. 2. Здесь показаны модели, построенные для штатного (базового) «I» и для альтернативного «II» вариантов компоновки РТО в составе ПМ. «Половины» РТО обозначены буквами А и Б.

Показанные на рис. 2 модели были созданы с помощью пакета программ ТЕРМ [15, 16], разработанного в ЦНИИМАш. Данный пакет позволяет не только построить геометрические примитивы модели, но и выполнить вычислительный эксперимент, в котором модель ПМ помещается на поверхность Луны, а затем ориентируется относительно Солнца заданным образом (т.е. для модели можно создать виртуальную среду «обитания»). Пакет программ ТЕРМ позволяет моделировать все внешние и переотраженные лучистые тепловые потоки и рассчитывать температуры тепловых узлов с учетом связей и потоков между ними. В нашей модели каждая «половина» РТО является «самостоятельным» тепловым узлом. При помощи входящей в пакет ТЕРМ директивы «Trajectory Flight» можно моделировать направление на Солнце. В итоге для различных положений ПМ относительно Солнца и поверхности Луны можно рассчитать рабочую температуру РТО и, следовательно, хладопроизводительность СОТР.

Моделирование лунного дня с помощью геометрической модели ПМ на поверхности Луны представлено на рис. 3. Аппарат сначала ориентируется относительно поверхности Луны (Луна

в модели – плоская поверхность, намного превосходящая размеры ПМ), а затем организованная таким образом система «Луна+ПМ» ориентируется на Солнце для заданной географической широты. Солнце движется в горизонтальной плоскости, а модель «Луна+ПМ» наклонена на 16° , что соответствует семьдесят четвертой параллели южной широты. Собственная система координат ПМ, «по умолчанию» и «в идеальном случае», привязана к лунным следующим образом: ось X совпадает с местной вертикалью, ось Y смотрит на север, а минус Z – на запад. Однако отклонения ПМ от положения «по умолчанию» возможны и допустимы, о чем будет сказано ниже.

Для оценки хладопроизводительности СОТР лунный день условно разделен на 10 частей (с помощью 11 равноотстоящих расчетных точек). В первой точке Солнце восходит, в шестой имеет максимальный угол над горизонтом и в 11-й Солнце заходит, остальные точки промежуточные. В каждой точке оценивается квазистационарное температурное состояние РТО. Тепловое воздействие поверхности Луны на ПМ в течение лунного дня моделируется с помощью циклограммы температуры поверхности, рассчитанной заранее [17]. Косвенно это позволяет учесть тепловую инерцию поверхностного реголита Луны, поэтому из рис. 4, где показана циклограмма, рассчитанная для заданной широты, видно, что «утренние» температуры грунта ниже «вечерних».

Итак, две геометрические модели ПМ, в которых по-разному ориентированы части РТО I и II, находятся в одинаковых условиях, а именно:

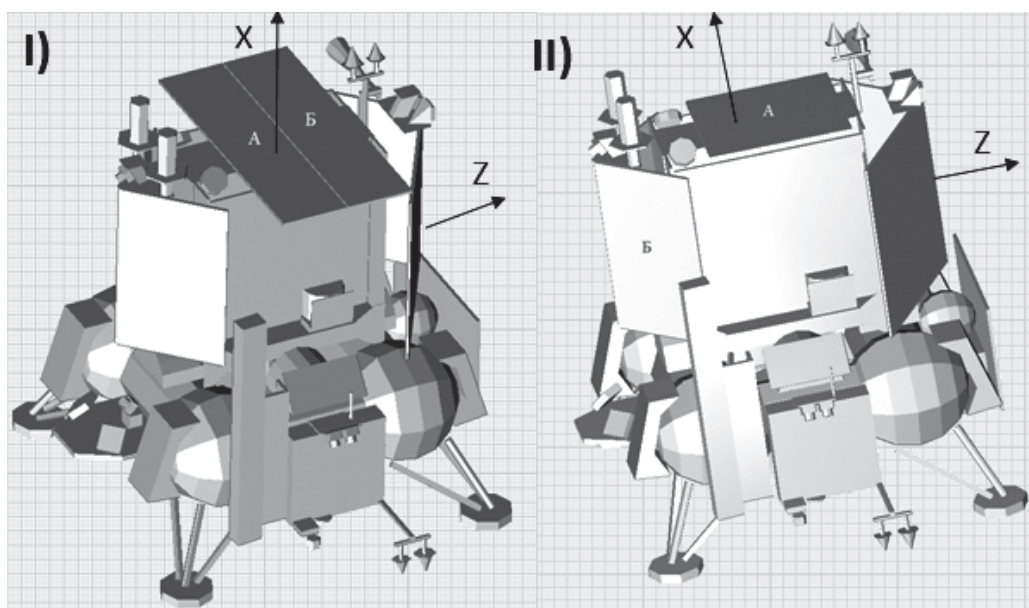


Рис. 2. Тепловые и геометрические математические модели ПМ, разработанные в ТЕРМ

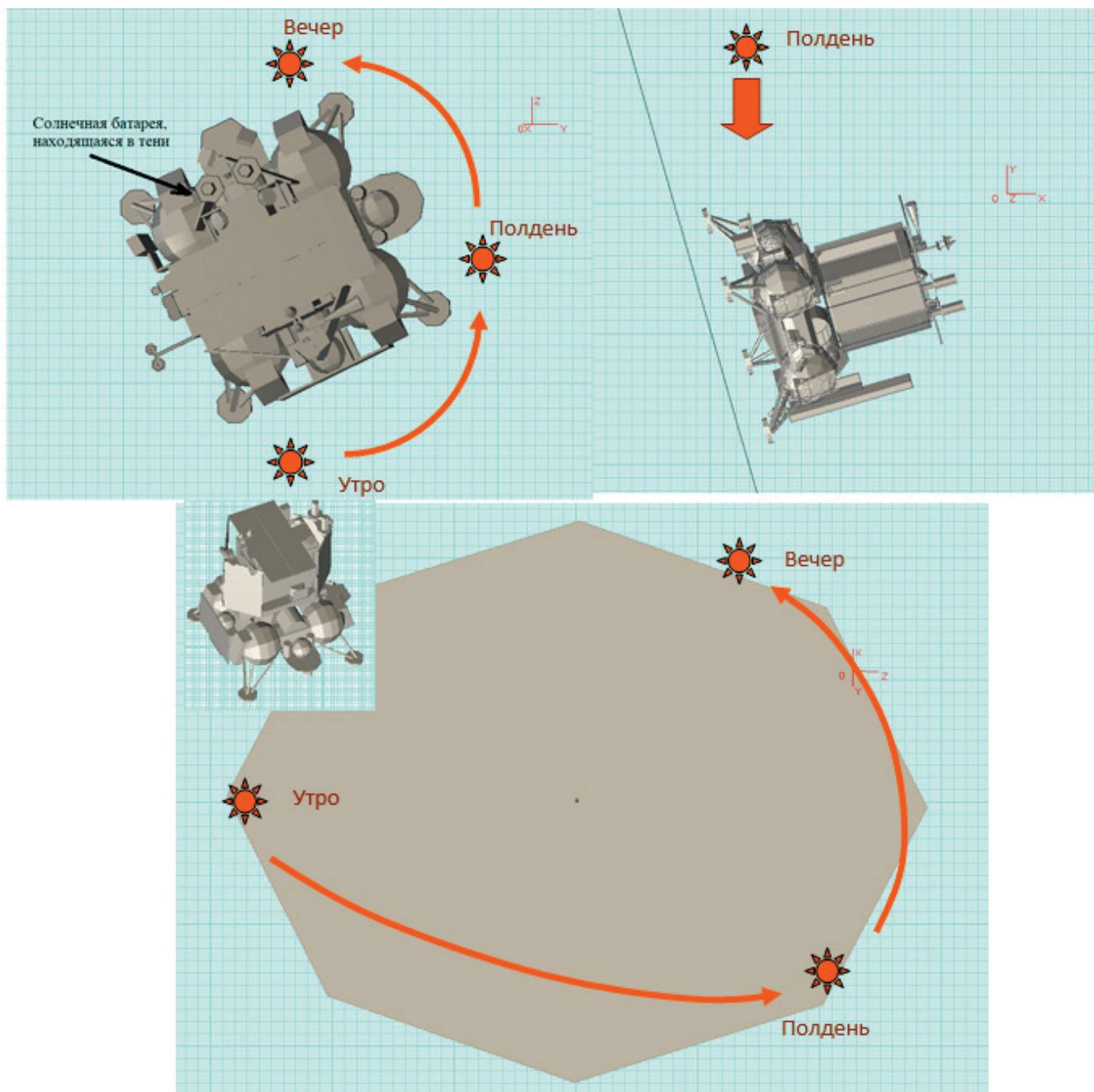


Рис. 3. Траектория Солнца относительно посадочного модуля и поверхности Луны в течение лунного дня

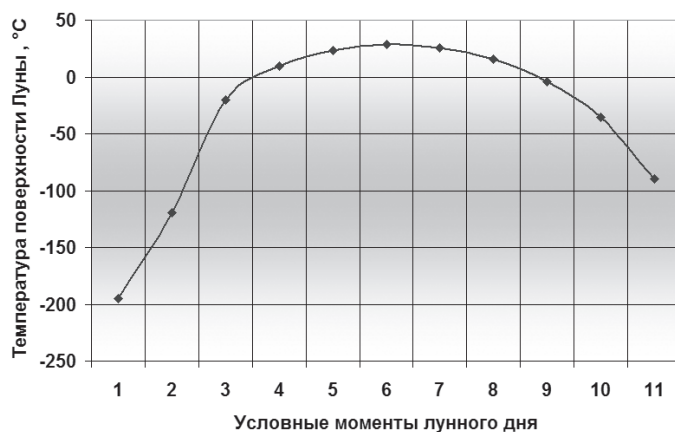


Рис. 4. Циклограмма изменения температуры поверхности Луны в течение дневной части лунных суток

ПМ одинаково ориентирован на поверхности Луны, одинаково освещен Солнцем, имеет одну и ту же температуру ТСП. Прочие параметры (термооптические характеристики покрытий взаимодействующих поверхностей, проводимости, связывающие РТО с ТСП, и др. [18]), которые способны оказать значимое влияние на формирование теплового режима ПО, также принимаются идентичными.

Существуют разные методы и способы оценки температурного состояния и энергетической эффективности объектов и систем с использованием математических инструментов [19, 20]. Методику сравнения теплотехнических характеристик двух вариантов РТО, построенную на использовании тепловой математической модели СОТР КА, помещенной в виртуальную среду, авторы классифицируют как вычислительный эксперимент [11]. Ниже выполнено сравнение расчетной хладопроизводительности СОТР (по описанной методике) для разной пространственной ориентации РТО в составе ПМ, находящегося в заданном районе Луны.

Результаты моделирования характеристик СОТР и их сравнение

Результаты моделирования характеристик СОТР приборного отсека представлены в виде графиков, отражающих мгновенную хладопроизводительность, рассчитанную в 11 точках, характеризующих различные моменты времени лунного дня. Две кривые на рис. 5 показывают характеристики двух сравниваемых вариантов. Из графиков следует, что расчетные хладопроизводительности для базового и альтернативного вариантов РТО соизмеримы. Кроме этого, очевидно существование «моментов», в которых варианты, по оче-

ди, уступают друг другу. Ожидается, что к концу лунного дня лимит отводимого теплового потока в варианте II несколько уменьшается, так как радиатор, установленный на месте солнечной батареи, более подвержен воздействию солнечных и инфракрасных лучей, в отличие от «полностью» горизонтального РТО. В варианте I характеристика СОТР более стабильна и симметрична.

Сравнивая среднеинтегральные дневные хладопроизводительности СОТР, получим, что вариант I имеет значение 284 Вт, а вариант II – 265 Вт. Это, в общем, говорит о том, что альтернативный вариант является в достаточной мере конкурентоспособным, а с учетом дополнительных преимуществ (в части расширения возможностей общей компоновки) представляет интерес для практического воплощения.

Однако сравнение стало бы более объективным, если бы были рассмотрены различные варианты пространственной ориентации ПМ после посадки. К отклонениям от штатного положения посадочный модуль может привести посадка на неровности, а также разворот ПМ вокруг собственной вертикальной оси. В свою очередь, подобные отклонения могут сильно повлиять на характер изменения хладопроизводительности СОТР в течение лунного дня, причем они могут по-разному проявиться у разных вариантов компоновки РТО [11].

Особенности компоновки оборудования не допускают значительных отклонений пространственного положения ПМ на поверхности Луны (ограничений требуют условия обеспечения радиосвязи с Землей и особенности выполнения научных экспериментов), поэтому в рамках так называемого анализа чувствительности (т.е. проверки влияния отклонений различных параметров

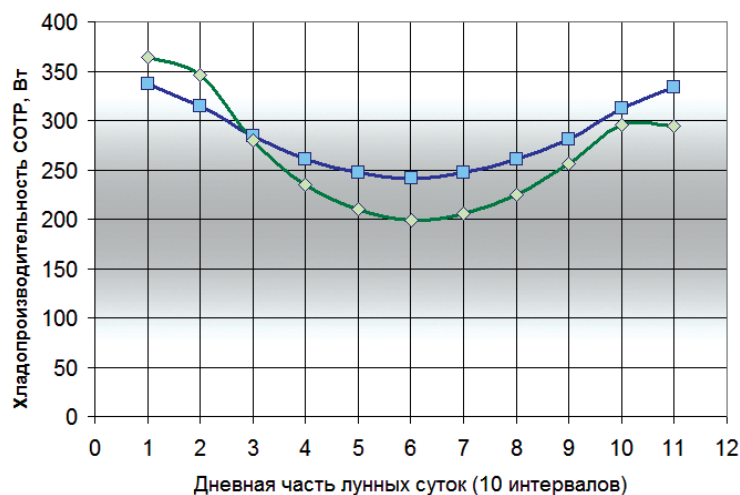


Рис. 5. Расчетная хладопроизводительность СОТР ПО для штатной пространственной ориентации КА

на «итоговую» характеристику СОТР) были исследованы следующие отклонения посадочного положения ПМ:

- штатное положение ПМ без отклонений по осям;
- отклонение от оси Х ПМ на +20 и -20° (отклонение ПМ от местной вертикали моделируется на север или на юг);
- отклонение оси Z ПМ на +25 и -25° (рассматриваются «повороты» вокруг оси Х ПМ на углы, величина которых не способна ограничить работу остронаправленной антенны).

Результаты расчета хладопроизводительности СОТР для вариантов компоновки I и II, для штатной ориентации ПМ и для сформулированных отклонений показаны в таблице. Определенные здесь и ранее значения расчетной хладопроизводительности (в каждой точке) уменьшены на тепловую мощность установленного на ТСП «неотключаемого» радиоизотопного теплоэлектрогенератора (РИТЭГ), т.е. на 130 Вт.

В варианте I при отклонении по оси Х на +20° (на юг) среднее значение хладопроизводительности в течение лунного дня растет с 284 до 330 Вт; а при отклонении на -20° падает до 218 Вт. Вращение ПМ «за ось Z» слабо влияет на работу РТО, поэтому хладопроизводительность при $\Delta Z = +25^\circ$ составляет 285 Вт и 283 Вт при $\Delta Z = -25^\circ$.

Вариант II показывает менее заметные изменения среднего (за день) значения расчетной хладопроизводительности при отклонениях оси Х. Рост составляет с 265 до 270 Вт при $\Delta X = +20^\circ$ и падение до 250 Вт при $\Delta X = -20^\circ$. В то же время изменение положения оси Z ПМ показывает бо-

лее заметный эффект, чем в варианте I: до 250 Вт при $\Delta Z = +25^\circ$, но до 269 Вт для $\Delta Z = -25^\circ$. Последние три столбца таблицы показывают относительное сравнение для компоновок I и II РТО: здесь значения выше 1,0 указывают на преимущество альтернативного варианта, т.е. варианта II.

Выводы

Выполненное сравнение характеристик СОТР базового и альтернативного вариантов компоновки РТО в составе ПМ позволяет сделать вывод о том, что изменение конфигурации и размещение части РТО ПМ на месте «теневого» солнечной батареи может давать, в отдельных случаях, прирост среднеинтегральной дневной хладопроизводительности СОТР приборного отсека до 15%. При этом в верхней части ПМ освобождается ранее экранируемое пространство площадью 0,74 м². Локальная по времени расчетная хладопроизводительность альтернативного варианта (лунным) утром стабильно и заметно превосходит базовый/штатный вариант, а это, в случае предлагаемой доработки СОТР, позволит планировать проведение научно-исследовательских работ в утренние часы лунного дня в большем объеме.

Изменение конфигурации радиационных теплообменников потребует соответствующих изменений трассировки конденсаторов КнТТ, с помощью которых обеспечивается тепловое соединение ТСП с РТО, однако из опыта проектирования и создания различных КнТТ известно, что прокладку (обычной гладкостенной) трубки конденсатора КнТТ в составе РТО можно выполнять с меньшими ограничениями, чем для обычных тепловых труб. По поводу достаточно сложного

Сравнение отношения значений хладопроизводительности двух рассматриваемых вариантов компоновки РТО

Отклонение осей ССК $\angle, ^\circ$	Хладопроизводительность Q_c РТО в варианте I, Вт			Хладопроизводительность Q_c РТО в варианте II, Вт			Отношение $Q_c(II)/Q_c(I)$		
	Средняя	Максимум	Минимум	Средняя	Максимум	Минимум	Среднее	Максимальное	Минимальное
0	284	337	242	265	364	199	0,93	1,08	0,82
(X) +20°	330	341	323	270	366	209	0,82	1,07	0,65
(X) -20°	218	332	130	250	361	177	1,15	1,09	1,36
(Z) +25°	285	338	243	250	365	199	0,88	1,08	0,82
(Z) -25°	283	335	242	269	351	200	0,95	1,05	0,83

теплового контактного соединения испарителей КНТТ с ТСП следует отметить, что оно, в рамках предлагаемой доработки, останется неизменным.

Наконец, в перспективе зону в районе «теневой» СБ можно рассматривать как место для размещения третьего, дополнительного РТО, что будет способствовать существенному повышению суммарного потенциала СОТР ПМ. Одним из простейших вариантов реализации такого решения может стать соединение посадочного места РИТЭГ, при помощи отдельной КНТТ, с указанным третьим РТО [10].

Библиографический список

1. *Cohen B., Bassler J.A., McDougal J.M.* et al. The International Lunar Network (ILN) Anchor Nodes Mission Update // 40th Lunar and Planetary Science Conference (23-27 March 2009, the Woodlands, Texas).
2. *Carpenter J.D., Pradier A., Fiackerly R., Houdou B.* et al. The European Lunar Lander: a Human Exploration Precursor Mission // 39th International Planetary Probe Workshop (16-22 June 2012; Toulouse).
3. *Sundararajan V.* Overview and Technical Architecture of India's Chandrayaan-2 Mission to the Moon // AIAA Aerospace Sciences Meeting (8-12 January 2018; Kissimmee, Florida, USA). AIAA 2018-2178. DOI: 10.2514/6.2018-2178
4. *Raupe J.* Astrium tests ESA lunar lander thrusters. 2012. URL: <http://lunarnetworks.blogspot.com/2012/03/astrium-tests-esa-lunar-lander-thrusters.html>
5. Robotic Lunar Lander Development Project. NASA's Marshall Space Flight Center and The Johns Hopkins University Applied Physics Laboratory (official flyer), Huntsville, AL 35812. URL: https://www.nasa.gov/pdf/470890main_RLLDP_flyer.pdf
6. *Li H., Li C.L., Liu J.J.* et al. The Chang'e 3 Mission: One Year Overview // 46th Lunar and Planetary Science Conference (16-20 March 2015; Woodlands, Texas). URL: <https://www.hou.usra.edu/meetings/lpsc2015/pdf/1732.pdf>
7. *Jia Y., Zou Y., Ping J.* et al. The scientific objectives and payloads of Chang'E-4 mission // Planetary and Space Science. 2018. Vol. 162, pp. 207-215. DOI: 10.1016/j.pss.2018.02.011
8. *Хартов В.В.* От исследования к освоению ресурсов Луны. Вчера и завтра (к 50-летию космической деятельности НПО имени С.А. Лавочкина) // Вестник НПО им. С.А. Лавочкина. 2015. № 3(29). С. 8-13.
9. *Казмерчук П.В., Мартынов М.Б., Москатиньев И.В., Сысоев В.К., Юдин А.Д.* Космический аппарат «Луна-25» – основа новых исследований Луны // Вестник НПО им. С.А. Лавочкина. 2016. № 4(34). С. 9-19.
10. *Мартынов М.Б., Тулин Д.В., Устинов С.Н.* и др. Система терморегулирования приборного отсека посадочного лунного модуля. Патент RU 2487063 С2. Бюл. №6, 10.07.2013.
11. *Котляров Е.Ю.* Система терморегулирования приборного отсека посадочного модуля ЛУНА-ГЛОБ и расчетный анализ оптимальных рабочих параметров радиационного теплообменника // Тепловые процессы в технике. 2014. Т. 6. № 4. С. 164-178.
12. *Bodendieck F., Schlitt R., Romberg O., Goncharov K.* et al. Precision temperature control with a loop heat pipe. SAE Technical Paper 2005-01-2938. Rome, Italy, 2005. DOI: 10.4271/2005-01-2938
13. *Amidieu M., Moschetti B., Kotlyarov E.* Development of a Capillary Pumped Loop With High Pumping Effect and Active Regulation // International Conference On Environmental Systems (San Diego, 1995). SAE Technical Paper 951507. DOI: 10.4271/951507
14. *Панин Ю.В., Коржов К.Н.* Разработка теплопередающего устройства для альтернативного способа терморегулирования системы обеспечения теплового режима космического аппарата // Труды МАИ. 2015. № 80. URL: <http://trudymai.ru/published.php?ID=56911>
15. *Альтов В.В., Залетаев С.В., Копяткевич Р.М.* Расчеты теплового режима КА с использованием пакета программ ТЕРМ // Вестник Московского авиационного института. 1995. Т.2. №2. С. 52-54.
16. *Залетаев В.В., Копяткевич Р.М.* Программный комплекс теплового проектирования и анализа тепловых режимов космических аппаратов // Космонавтика и ракетостроение. 2014. №4 (77). С. 84-91.
17. *Финченко В.С., Котляров Е.Ю., Иванков А.А.* Системы обеспечения тепловых режимов автоматических межпланетных станций / Под ред. д.т.н., проф. В.В. Ефанова, д.т.н. В.С. Финченко. – Химки, Московская обл.: Изд-во «НПО Лавочкина», 2018. – 400 с.
18. *Gilmore D.G.* (ed.) Spacecraft thermal control handbook. Volume I: Fundamental Technologies. — 2nd Revised ed. Edition. — AIAA (American Institute of Aeronautics & Astronautics), 2002. — 836 p. DOI: 10.2514/4.989117
19. *Синицин А.П., Парахин Г.А., Румянцев А.В.* Тепловой расчет катода с бариевым термоэммиттером // Вестник Московского авиационного института. 2020. Т. 27. № 2. С. 71-80. DOI: 10.34759/vst-2020-2-71-80
20. *Марчуков Е.Ю., Вовк М.Ю., Кулалаев В.В.* Анализ технического облика энергетических систем методами математической статистики // Вестник Московского авиационного института. 2019. Т. 26. № 4. С. 156-165. DOI: 10.34759/vst-2019-4-156-165

ALTERNATIVE LAYOUT OF LUNAR LANDING MODULE RADIATIVE HEAT EXCHANGER AND ITS THERMAL ANALYSIS BASED ON COMPUTATIONAL EXPERIMENT

Neruchek A.O.* , Kotlyarov E.Yu.**

Lavochkin Research and Production Association,
24, Leningradskaya str., Khimki, Moscow region, 141402, Russia

* e-mail: alexander.neru4ek@yandex.ru

** e-mail: key@laspace.ru

Abstract

Theoretical analysis of alternative layout option application feasibility of the radiative heat exchanger (RHX) for lunar landing module (LM) was performed. Being a part of the landing module working option, the RHX consists of two parts. Both parts are installed above the unpressurized instrument bay and oriented towards the zenith by their working surfaces. Controlled removal of the excessive heat from the LM is being performed by the said RHX. The selected RHX size and configuration limit the working spaces of the equipment installed on the LM, in particular, cameras, antennae, navigation instruments and manipulators. One part of the already existed RHS remains on the LM top, reducing slightly its size. The authors suggest placing the other part of the RHX near the LM side edge, instead of the solar panel, which stays at the shade for the most part of the lunar day. Placed in a like manner, the RHS vertical part will be less dependable on the temperature changes on the lunar surface, but the RHX total area increasing should compensate the expected cooling capacity losses of the LM thermal control system (TCS). The authors performed comparison of characteristics of the state-of-the-art RHX and the RHX in the configuration proposed within the framework of the presented work by the specially developed mathematical program employing computational experiment. The results confirm that application of the alternative RHX layout allows preserving the RHX integral cooling capacity, and opens new possibilities for the equipment installing at the expense of the space releasing at the LM upper part. A zone in the replaceable solar battery area can be considered as one of the options for the LM's TCS cooling capacity increasing as a place for the third RHX placing.

Keywords: lunar lander, radiative heat exchanger, instrument bay, thermal control system.

References

1. Cohen B., Bassler J.A., McDougal J.M. et al. The International Lunar Network (ILN) Anchor Nodes Mission Update. *40th Lunar and Planetary Science Conference (23-27 March 2009, the Woodlands, Texas)*.
2. Carpenter J.D., Pradier A., Fiackerly R., Houdou B. et al. The European Lunar Lander: a Human Exploration Precursor Mission. *39th International Planetary Probe Workshop (16-22 June 2012; Toulouse)*.
3. Sundararajan V. Overview and Technical Architecture of India's Chandrayaan-2 Mission to the Moon. *AIAA Aerospace Sciences Meeting (8-12 January 2018; Kissimmee, Florida, USA)*. AIAA 2018-2178. DOI: 10.2514/6.2018-2178
4. Raupe J. *Astrium tests ESA lunar lander thrusters*. 2012. URL: <http://lunarnetworks.blogspot.com/2012/03/astrium-tests-esa-lunar-lander-trusters.html>
5. *Robotic Lunar Lander Development Project*. NASA's Marshall Space Flight Center and The Johns Hopkins University Applied Physics Laboratory (official flyer), Huntsville, AL 35812. URL: https://www.nasa.gov/pdf/470890main_RLLDP_flyer.pdf
6. LI H., Li C.L., Liu J.J. et al. The Chang'e 3 Mission: One Year Overview. *46th Lunar and Planetary Science Conference (16-20 March 2015; the Woodlands, Texas)*. URL: <https://www.hou.usra.edu/meetings/lpsc2015/pdf/1732.pdf>
7. Jia Y., Zou Y., Ping J. et al. The scientific objectives and payloads of Chang'E-4 mission. *Planetary and Space Science*, 2018, vol. 162, pp. 207-215. DOI: 10.1016/j.pss.2018.02.011
8. Khartov V.V. *Vestnik NPO im. S.A. Lavochkina*, 2015, no. 3(29), pp. 8-13.
9. Kazmerchuk P.V., Martynov M.B., Moskatina I.V., Sysoev V.K., Yudin A.D. *Vestnik NPO im. S.A. Lavochkina*, 2016, no. 4(34), pp. 9-19.
10. Martynov M.B., Tulin D.V., Ustinov S.N. et al. *Patent RU 2487063 C2*, 10.07.2013.
11. Kotlyarov E.Yu. *Teplovye protsessy v tekhnike*, 2014, vol. 6, no. 4, pp. 164-178.
12. Bodendieck F., Schlitt R., Romberg O., Goncharov K. et al. *Precision temperature control with a loop heat pipe*. SAE Technical Paper 2005-01-2938. Rome, Italy, 2005. DOI: 10.4271/2005-01-2938

13. Amidieu M., Moschetti B., Kotlyarov E. Development of a Capillary Pumped Loop With High Pumping Effect and Active Regulation. *International Conference On Environmental Systems (San Diego, 1995)*. SAE Technical Paper 951507. DOI: 10.4271/951507
14. Panin Yu.V., Korzhov K.N. *Trudy MAI*, 2015, no. 80. URL: <http://trudymai.ru/eng/published.php?ID=56911>
15. Al'tov V.V., Zaletaev S.V., Kopyatkevich P.M. *Aerospace MAI Journal*, 1995, vol. 2, no. 2, pp. 52-54.
16. Zaletaev V.V., Kopyatkevich R.M. *Kosmonavtika i raketostroenie*, 2014, no. 4(77), pp. 84-91.
17. Finchenko V.S., Kotlyarov E.Yu., Ivankov A.A. *Sistemy obespecheniya teplovykh rezhimov avtomaticheskikh mezhplanetnykh stantsii* (Thermal modes ensuring systems for automatic interplanetary stations), Khimki, NPO Lavochkina, 2018, 400 p.
18. Gilmore D.G. (ed.) *Spacecraft thermal control handbook. Volume I: Fundamental Technologies*. 2nd Revised ed. Edition. AIAA (American Institute of Aeronautics & Astronautics), 2002, 836 p. DOI: 10.2514/4.989117
19. Sinitsin A.P., Parakhin G.A., Rumyantsev A.V. Thermal design of cathode with barium thermoemitter. *Aerospace MAI Journal*, 2020, vol. 27, no. 2, pp. 71-80. DOI: 10.34759/vst-2020-2-71-80
20. Marchukov E.Y., Vovk M.Y., Kulalaev V.V. Technical appearance analysis of energy systems by mathematical statistics techniques. *Aerospace MAI Journal*, 2019, vol. 26, no. 4, pp. 156-165. DOI: 10.34759/vst-2019-4-156-165