

УДК 621.452.22.042

Математическое моделирование и расчёт характеристик продуктов сгорания газогенератора комбинированного ракетно-прямоточного двигателя

Стирин Е.А.*, Логинов А.Н. ,Тихомиров М.А.*****

Машиностроительное конструкторское бюро «Искра» имени И.И.

Картукова, Ленинградский проспект,35,Москва,125284, Россия

* *e-mail: stirine@mail.ru*

** *e-mail: memorex14@yandex.ru*

*** *e-mail: mishata84@mail.ru*

Аннотация

В работе рассмотрены основные вопросы математического моделирования характеристик потока рабочего тела в тракте комбинированного ракетно-прямоточного двигателя на твёрдом топливе (КРПД-Т), а так же описываются особенности и результаты процесса моделирования смесеобразования в камере дожигания комбинированного ракетно-прямоточного двигателя на твердом топливе.

Ключевые слова: КРПД-Т, газогенератор, регулятор расхода, численное моделирование, двигательная установка, ракетно-прямоточный двигатель, твердое топливо, газогенератор, регулятор расхода, математическое моделирование, экспериментальная отработка.

Введение

В последние годы в нашей стране и за рубежом тактическое ракетное вооружение, наряду с ростом могущества и развитием систем управления и наведения, т. е. повышением эффективности использования вооружения

в составе боевых комплексов, развивается по пути совершенствования двигательных установок на базе комбинированных ракетно-прямоточных двигателей (КРПД) на твердом топливе (ТТ) (далее комбинированный ракетно-прямоточный двигатель на твердом топливе (КРПДТ)).

В таких комбинированных двигательных установках (КДУ) благодаря интеграции разных двигателей наилучшим образом реализуются преимущества ракетных двигателей в стартово-разгонной ступени и высокие экономические показатели ракетно-прямоточных двигателей на твердом топливе (РПДТ) – в маршевой ступени.

Математическое моделирование и расчёт характеристик продуктов сгорания газогенератора комбинированного ракетно-прямоточного двигателя.

Конструктивная схема КРПД-Т представлена на рисунке 1.

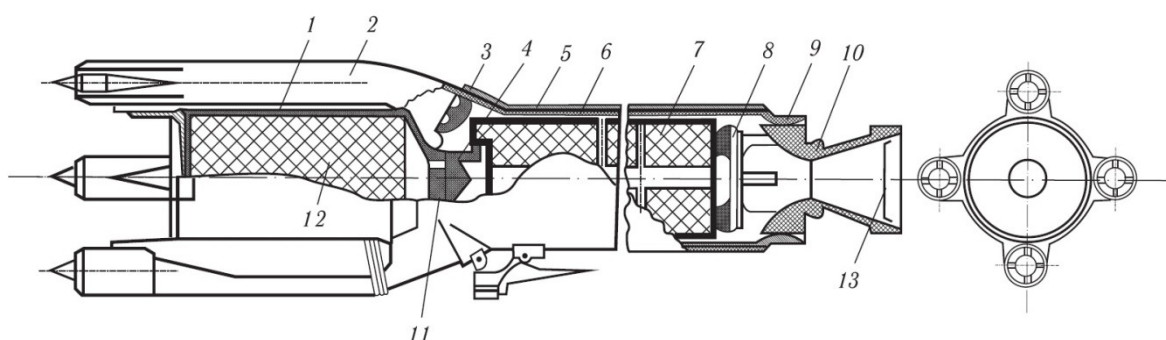


Рис. 1 Схема ИРПДТ ракеты : 1 – корпус газогенератора, 2 – патрубок ВЗУ, 3 – заглушка выходного отверстия ВЗУ, 4 – передняя опора заряда стартового ТРТ, 5 – корпус камеры сгорания, 6 – теплозащитное покрытие, 7 – вкладной заряд ТРТ, 8 – задняя опорная решетка заряда стартового ТРТ, 9 – маршевое сопло, 10 – стартовое сбрасываемое сопло, 11 – регулятор газогенератора, 12 – заряд маршевого ТРТ, 13 – мембрана для герметичности

Рисунок 1. Конструктивная схема ракетно-прямоточного двигателя с регулятором расхода топлива

Основными узлами КРПД-Т являются воздухозаборное устройство (ВЗУ), газогенератор твёрдого топлива, регулятор расхода топлива, камера дожигания с зарядом стартового двигателя и соплом.

Газифицированные продукты неполного сгорания твёрдого топлива заряда газогенератора, пройдя через регулятор расхода топлива, попадают в камеру дожигания, где догорают в потоке воздуха из ВЗУ.

На этапе проектирования, при отсутствии достоверных экспериментальных данных о процессах горения в тракте двигателя, при термодинамических расчётах прибегают к модели равновесного состояния продуктов сгорания. Расчёт такого равновесного состояния выполняется численно на ЭВМ. Решается задача оптимизации - минимизации энергии Гиббса продуктов сгорания [1]. В результате определяется состав продуктов сгорания, а также зависимости показателя адиабаты k , газовой постоянной R от давления в камере сгорания [рис. 2, 3].

При наличии конденсированных фаз в продуктах сгорания топлива поток условно рассматривается как газ, подчиняющийся уравнению состояния идеального газа (5) с введением поправки в газовую постоянную $R_{гр} = (1-z)R$, где z - массовая доля всех конденсированных фаз. Результат расчёта состава продуктов сгорания и газогенераторного топлива приведён на рисунке 2.

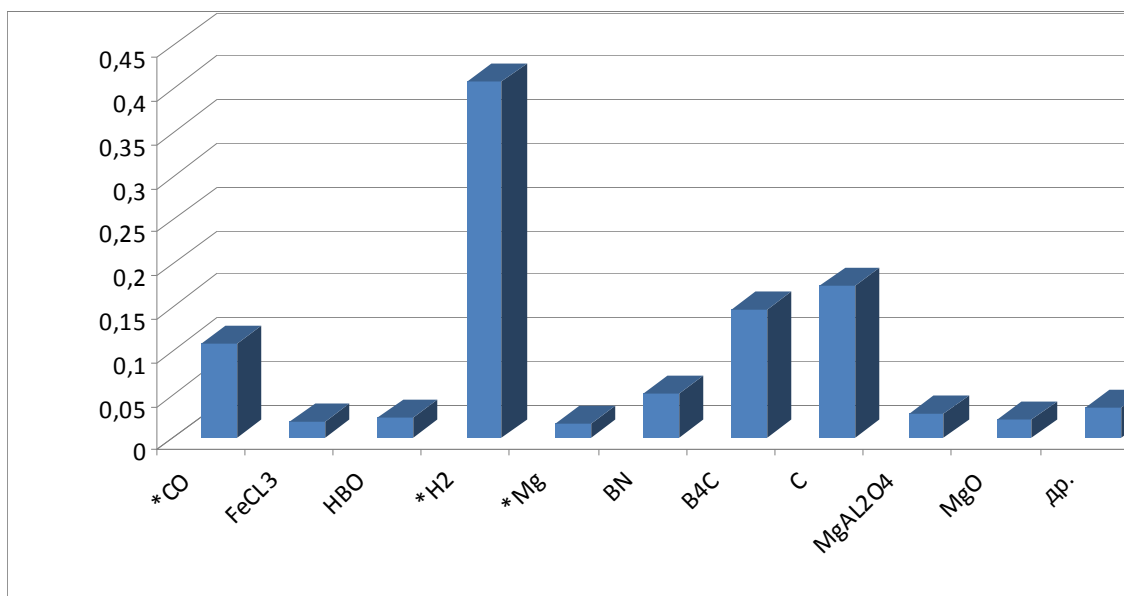


Рисунок 2. Равновесный состав продуктов сгорания твёрдого

топлива в газогенераторе (мольные доли, $p = 3.92 \text{ МПа}$, $T = 2252 \text{ К}^\circ$)

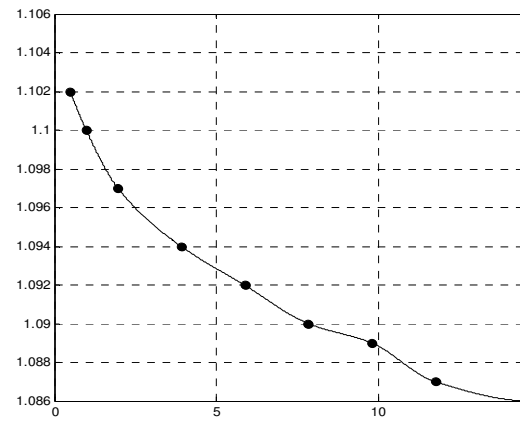
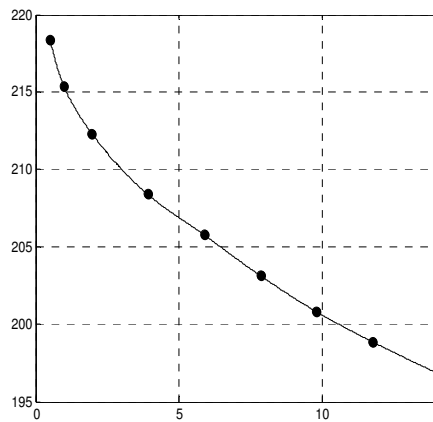


Рисунок 3. Газовая постоянная $R[\text{Дж/кгК}]$ от давления $P[\text{МПа}]$ (газовой фазы)

Рисунок 4. Показатель адиабаты от давления $P[\text{МПа}]$

Систему уравнений внутренней баллистики для камеры сгорания газогенератора запишем в виде [2]:

$$\frac{dm}{dt} = m_{\text{прив}} - m_{\text{расх}} \quad (1)$$

$$\frac{d(mE)}{dt} = \eta_{\text{ИГ}} I_T m_{\text{прив}} - m_{\text{расх}} I \quad (2)$$

$$\frac{dV_{\kappa}}{dt} = u_T S_3 \quad (3)$$

$$\frac{de}{dt} = u_T \quad (4)$$

где, (1) – уравнение баланса массы, (2) – уравнение баланса энергии, (3) – уравнение изменения свободного объёма камеры газогенератора, (4) – выражение для скорости горения твёрдого топлива.

Используя уравнение состояния идеального газа в форме

$$p = \rho RT \quad (5)$$

найдем массу продуктов сгорания в камере газогенератора.

$$m = \rho V = \left(\frac{p}{RT} \right) V_K$$

Учитывая что:

$$m_{\text{прив}} = \rho_T u_T S_3, \text{ газоприход с поверхности заряда}$$

$$m_{\text{расх}} = A(\gamma) \cdot \frac{\varphi \cdot p_K \cdot F_{\text{кр}}}{\sqrt{RT}}, \text{ расход продуктов сгорания через сопло при}$$

критическом перепаде

$$E = \frac{RT}{k-1}, \text{ внутренняя энергия продуктов сгорания}$$

$$I = \frac{kRT}{k-1}, \text{ энтальпия продуктов сгорания)}$$

$$I_T = \frac{kRT_{TT}}{k-1}, \text{ энтальпия маршевого топлива)}$$

Подставляя эти выражения в уравнения [1, 2, 3, 4] и дифференцируя как сложную функцию, после группировки членов получим систему дифференциальных уравнений относительно давления в камере газогенератора и равновесной температуры

$$\begin{cases} \frac{dP_K}{dt} = \frac{u_T S_3}{V_K} (\rho_T \eta_{TT} kRT_{TT} - P_K) - \frac{\varphi_{TT} m P_K F_{\text{кр}} k \sqrt{RT_K}}{V_K} \\ \frac{dT}{dt} = \left(\frac{\rho_T R u_T S_3 T}{P_K V_K} \right) \cdot (\eta_{TT} kT_{TT} - T_K) - \left(\frac{T_K \varphi_{TT} m F_{\text{кр}} \sqrt{RT_K}}{V_K} \right) \cdot (k-1) \\ \frac{dV_K}{dt} = u_T S_3 \\ \frac{de}{dt} = u_T \end{cases} \quad (6)$$

Параметры в этой системе определяются следующим образом:

$$A(\gamma) = \sqrt{\gamma} \left(\frac{2}{\gamma+1} \right)^{\frac{\gamma+1}{2(\gamma-1)}} - \text{ комплекс-функция } A(\gamma)$$

$$u = k \cdot u_1^{\text{ном}} \cdot p_K^{\nu} - \text{ скорость горения заряда твёрдого топлива}$$

$$k = [1 + \alpha_i (t - t_{\text{ном}})] \cdot [1 + (\square u_{\text{мехн}})] - \text{ коэффициент в законе горения топлива}$$

Зависимости термодинамических характеристик продуктов сгорания твёрдого топлива $R = f(P_k)$, $T = f(P_k)$ и $\gamma = f(P_k)$ находятся в результате термодинамического расчёта равновесного состояния и представлены в виде интерполяционных сплайн функций от давления (рис. 3, 4).

Система дифференциальных уравнений (6) имеет четыре начальных условия. Для определения первого начального условия $p_k(t=0)$ запишем уравнение баланса массы (1) для стационарного процесса в начальный момент времени.

При решении уравнения баланса массы (1) в стационарной постановке производная по времени равна нулю поэтому

$$\left[S_{\text{зоп}}(t) \cdot \rho \cdot u \right] - A(\gamma) \cdot \frac{\varphi \cdot p_k^* \cdot F_{\text{кр}}}{\sqrt{RT}} = 0$$

Данное уравнение является нелинейным относительно p_k^* , так-как R , T , и γ сами являются функциями давления. Из-за того, что явно выразить p_k^* не удаётся, решение может быть найдено численно.

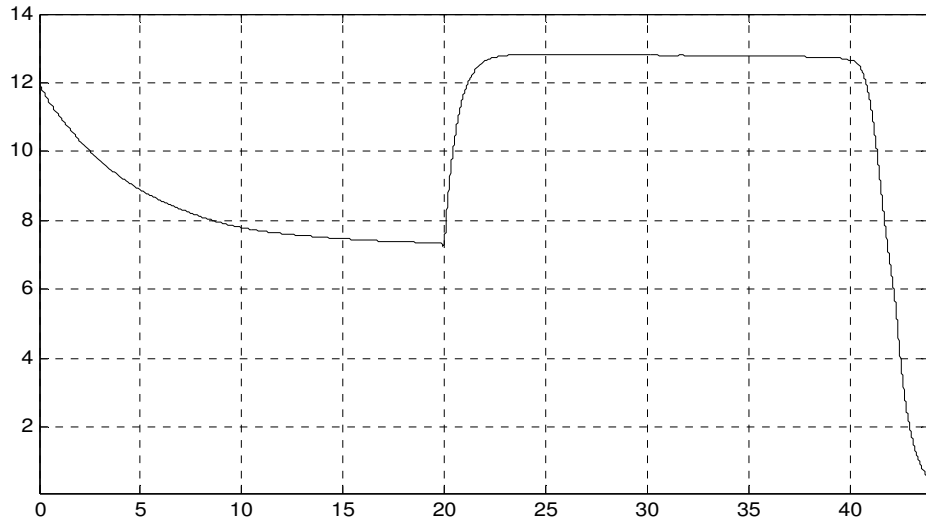
Остальные три начальных условия для начального свода горения, начального свободного объёма и температуры имеют вид:

$$e(t=0) = e_0$$

$$V_k(t=0) = V_{k0}$$

$$T(t=0) = T_{k0}$$

Результат численного решения системы дифференциальных уравнений (6) при регулировании площади сопловых отверстий регулятора представлен на рисунке (5). Решение получено методом Рунге-Кутты четвёртого порядка.



$$p_k = f(t)$$

Рисунок 5. Изменение давления в камере сгорания газогенератора КРПД-Т на траектории полёта ЛА по программе с заданным изменением критического сечения регулятора расхода

Результаты баллистического расчёта газогенератора используются далее для моделирования течения в регуляторе расхода топлива.

Объектом исследования являются узел регулирования расхода продуктов газогенерации (рисунок 6, рисунок 7). Регулирование расхода продуктов газогенерации осуществляется путём изменения площади проходного сечения в центральном отверстии соплового вкладыша с помощью перемещения центрального тела вдоль оси регулятора.

Помимо центрального регулируемого отверстия в конструкции предусмотрено два нерегулируемых отверстия, размещённых под углом 90° друг относительно друга. При полностью закрытом центральном отверстии сопловые отверстия обеспечивают работу регулятора на режиме максимального давления в газогенераторе и максимальном расходе продуктов газогенерации.

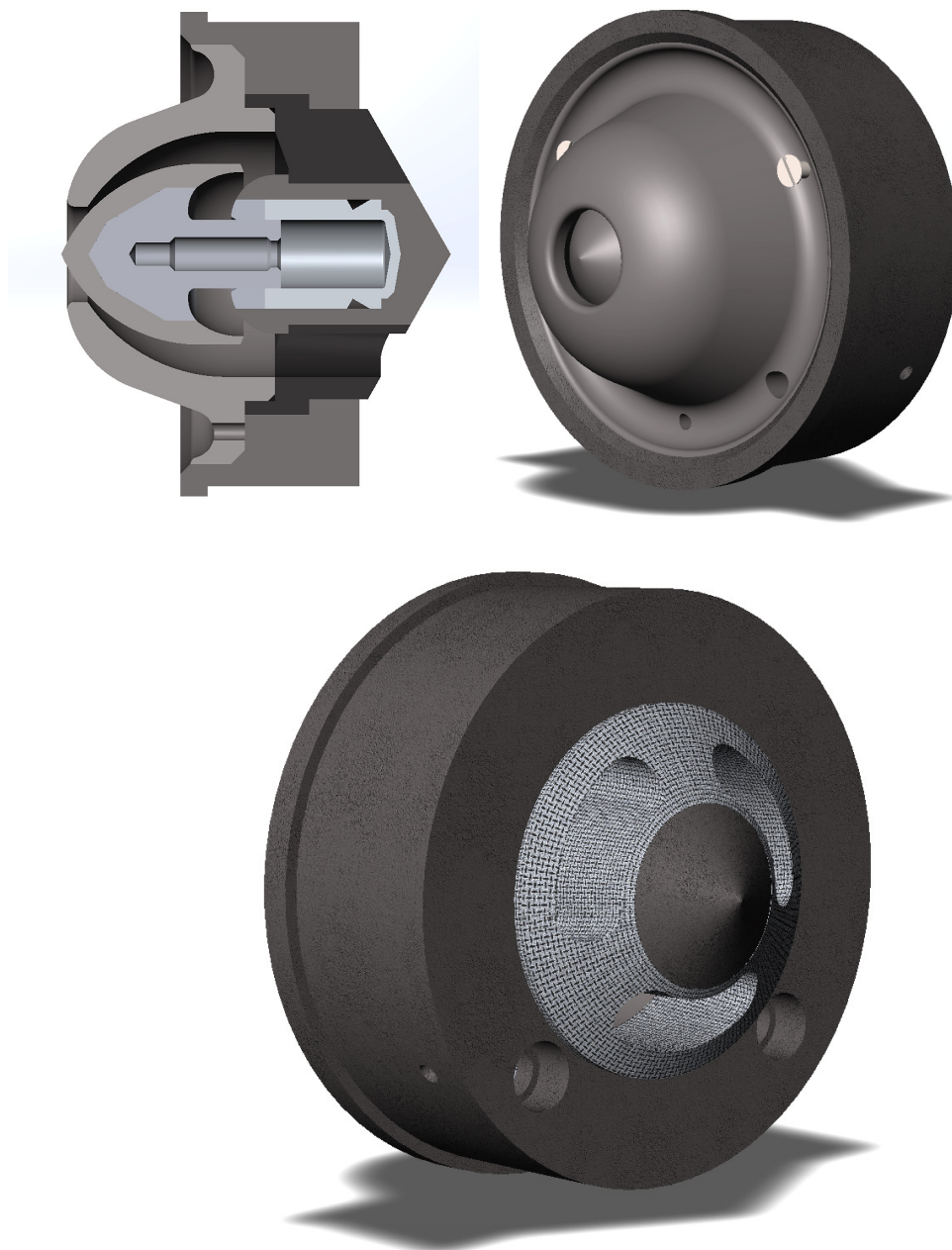


Рисунок 6. Общий вид регулятора расхода.

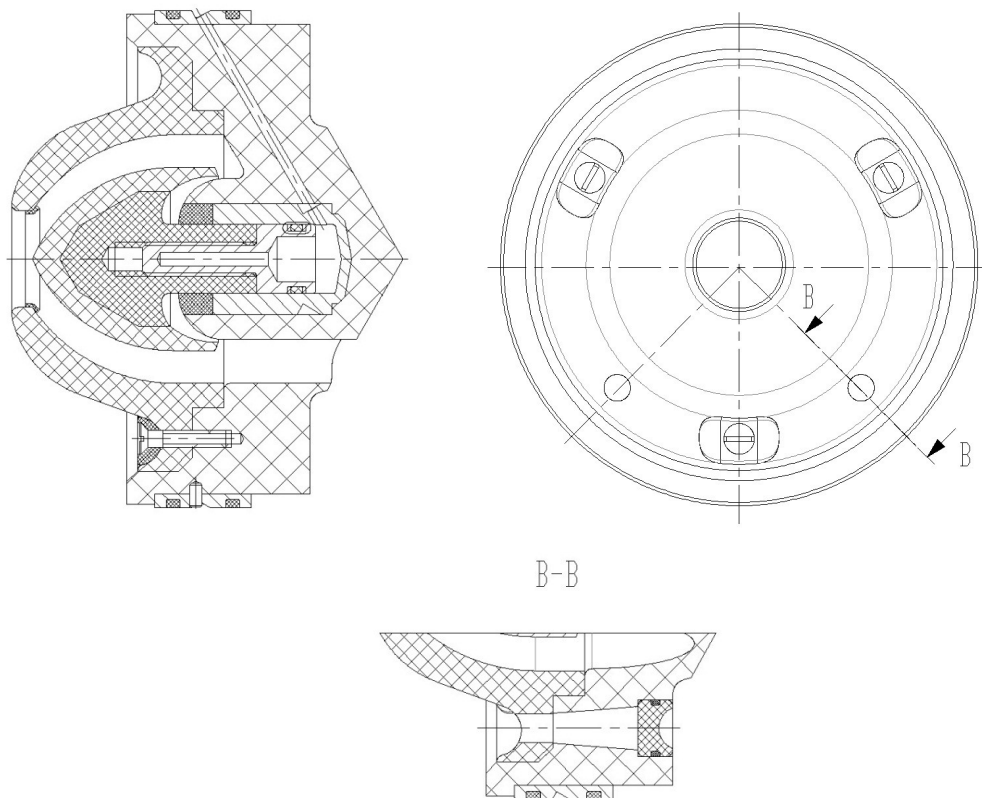


Рисунок 7. Схема регулятора расхода.

Исследование регулятора проводилось на предельном режиме работы с почти полностью закрытым центральным отверстием, данный режим характеризуется большим перепадом давления (в камере газогенератора 12 МПа ,а в камере дожигания 1.4 Мпа) и максимальным расходом продуктов газогенерации. На рисунке 8 представлена расчётная сетка для регулятора и прилегающих к ней областей камеры газогенератора (слева) и камеры дожигания (справа). Размер расчётной сетки 10 миллионов элементов. Возле стенок и в узких каналах проводилось сгущение сетки. Расчёт произведён в программном комплексе CFD в стационарной постановке. Сходимость расчётов контролировалась по расходу в сечениях на входе и выходе из регулятора.

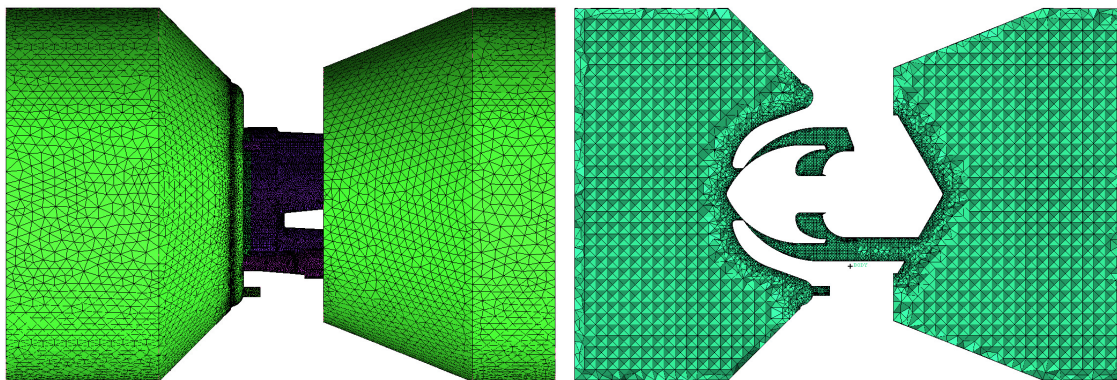


Рисунок 8. Слева общий вид сетки, справа продольный разрез расчётной области.

В качестве рабочего тела использовался воздух. На входе задавались полные параметры давления и температуры. ($P=12$ МПа. $T=2200$ К).

На рисунке 9 и рисунке 10 представлены поля чисел Маха для данного режима.

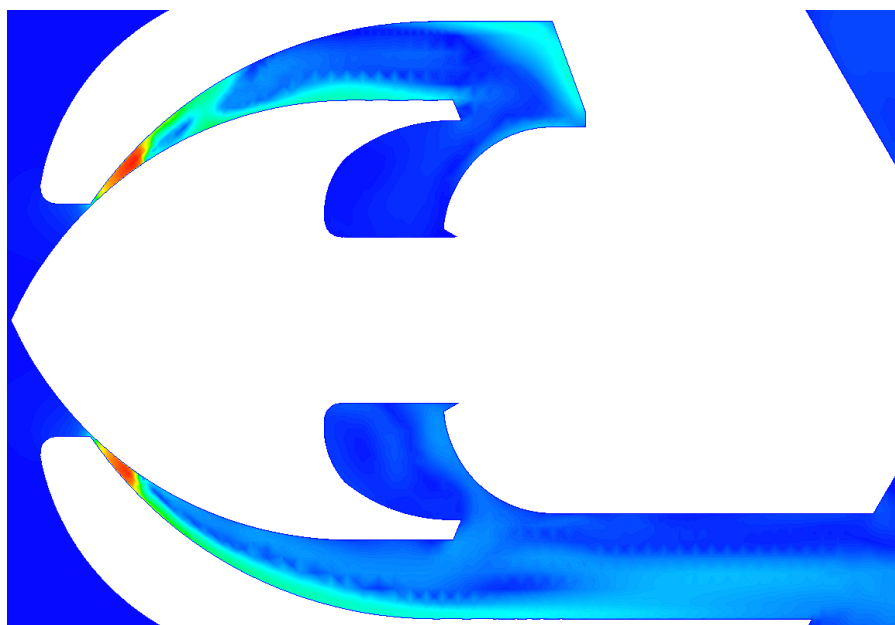


Рисунок 9. Поля чисел Маха в области центрального отверстия.

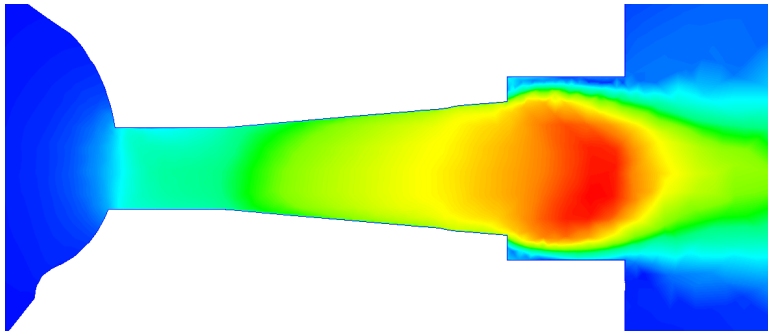


Рисунок 10. Поля чисел Маха в области соплового отверстия.

Рассчитанный случай характеризуется перерасширением потока в расширяющейся части сопел, вследствие чего образуется скачок уплотнения и скорость потока переходит от сверхзвуковой в дозвуковую. Движение по каналу равномерное, присутствуют небольшие завихрения, основной расход приходится на 2 постоянно открытых сопловых отверстия.

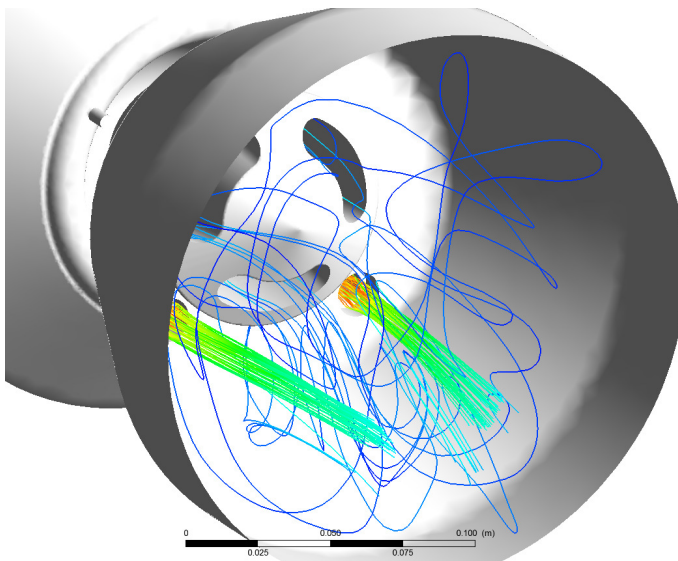


Рисунок 11. Течение газа из сопловых отверстий в область камеры дожигания.

Выводы

В работе рассмотрены вопросы математического моделирования характеристик потока рабочего тела в камере сгорания газогенератора и канале регулятора расхода топлива при помощи численного решения уравнений внутренней баллистики в нестационарной постановке и расчётов в CFD. Приведены примеры результатов такого расчёта.

Библиографический список.

1. Sanford Gordon, Bonnie J. McBride. Computer Program for Calculation of Complex Chemical Equilibrium Compositions and Applications. 1. Analysis, NASA Reference Publication 1311, October 1994, 61 с.
2. Сорокин В.А., Яновский Л.С., Козлов В.А. и др. Ракетно-прямоточные двигатели на твердых и пастообразных топливах. Основы проектирования и экспериментальной отработки.. Москва, ФИЗМАТЛИТ, 2010, 320 с.
3. MATLAB R2013a documentation. User guide.
4. Robert D. Zucker, Oscar Biblarz: Fundamentals of gas dynamics. Second Edition, John Wiley & Sons, INC. 2002, 512 с.
5. Philip J. Pritchard: Fox and McDonald's introduction to fluid mechanics. 8'th edition, John Wiley & Sons, INC. 2011