

Анализ применения композиционных материалов в конструкции планеров вертолетов

Башаров Е.А.^{1*}, Вагин А.Ю.^{2}**

¹*Московский авиационный институт (национальный исследовательский университет), МАИ, Волоколамское шоссе, 4, Москва, А-80, ГСП-3, 125993, Россия*

²*Компания «КАМОВ», ул. Гаршина, 26/1, Московская обл., Томилино, 140070, Россия*

**e-mail: e.basharov@yandex.ru*

***e-mail: vagin@kamov.ru*

Аннотация

Основная цель исследования – анализ опыта широкого применения полимерных композиционных материалов (ПКМ) в конструкции планеров вертолетов на примере зарубежного и отечественного опыта разработок таких конструкций.

Ключевые слова: композиционный материал, усталостная и статическая прочность, структура ламината слоев, энергопоглощающие конструкции, цельнокомпозитный фюзеляж, интегральные панели, технологичность конструкции.

Введение

Работы по использованию ПКМ в конструкции планеров военных самолетов начались с середины 20 века. Так, сотовые панели из стеклопластика начали использовать в конструкции ряда самолетов с 1950 года. Это, прежде всего, позволяло создавать обтекатели со сложными формами. Исследования, выполненные рядом американских авиастроительных фирм под руководством

лаборатории материалов ВВС США, показали, что осознанное применение ПКМ в конструкции военных самолетов и вертолетов 80-х годов позволяет не только значительно снизить их вес и стоимость, но и повысить живучесть, эксплуатационную технологичность и многое другое. В то время применение ПКМ было ограничено и композиты, прежде всего, применялись во второстепенных конструкциях, таких как управляющие поверхности, зализы, обтекатели и двери, но не в силовых элементах конструкции, воспринимающих значительные нагрузки. Это было, с одной стороны, вызвано прежде всего слабой изученностью композитов, отсутствию достоверных методов их расчета, а также нестабильностью характеристик и многими другими факторами. Однако применение ПКМ в конструкции, прежде всего планеров, было столь заманчивым, что в конце 70-х годов XX века правительство США, по заказу ВВС, выделило средства на исследования и затем по контракту с Лабораторией прикладных технологий Армии США (*U.S. Army Applied Technology Laboratory*), компании *Sikorsky Aircraft* и *Bell Helicopters* провели программу *Advanced Composite Airframe Program (ACAP)* [1] для демонстрации потенциала снижения массы и стоимости вертолётa, с условием, что ПКМ будут использоваться максимально широко, настолько, насколько это возможно. Требования военных были следующими: снижение массы фюзеляжа на 22%, снижение стоимости изготовления на 17%, снижение стоимости технического обслуживания на 20%, обеспечение авариестойкости до скорости соударения с землёй 30 миль/час (13,4 м/сек), снижение радиолокационной заметности и повышение стойкости к баллистическим повреждениям от стрелкового оружия.

Демонстратор компании *Sikorsky* был заявлен как опытный вертолет *S-75* и основывался на конструкции серийного пассажирского *S-76*, смотри *рис. 1, а*.



а)

Рис.1



б)

Фирма *Bell Helicopters* [6] в качестве основы для демонстратора взяла модель 222, которая в модифицированном виде получила индекс *D292* (этот вертолет показан на *рис.1, б*). Обе фирмы видели преимущества применения ПКМ в максимальной интегральности конструкции: минимизация продольного и поперечного силового наборов, внедрение в конструкцию крупногабаритных трехслойных панелей с сотовым наполнителем, выходящих на внешний контур. Примерно в это же самое время, в рамках конкурса на разработку ударного вертолётa для ВС СССР проводились разработки вертолётov, известных сегодня как Ка-50 и Ми-28. В Ка-50 с самого начала проектирования закладывалось широкое применение ПКМ. Следует отметить, что к тому времени в лопастях НВ ПКМ фирмой «Камов» применялись уже более 25 лет и иного пути фирма не представляла. Перед конструкторами была поставлена задача максимально разумно внедрить ПКМ в конструкцию других систем вертолета и, прежде всего, в фюзеляже. При этом за счет внедрения ПКМ в конструкцию фюзеляжа ставились задачи снижения массы, снижения трудоемкости изготовления, снижения затрат на подготовку производства, повышения ресурсных показателей и боевой живучести,

снижения эксплуатационных расходов. И эту задачу удалось решить, а полученный опыт использовать в последующих разработках, но об этом чуть позже.

Реализация концепции планера из композиционных материалов в опытном вертолете *Sikorsky S-75* в рамках программы *ACAP*

Первоначальное проектирование *S-75* началось с попытки прямой замены композитными материалами существующих металлических. Однако поняв, что такая замена «в лоб» является тупиковым путём, фирма принялась оптимизировать конструкцию планера *S-75*, чтобы преимущества ПКМ стали более очевидны и можно было бы достичь поставленных целей. Существенное изменение конструкции фюзеляжа, интенсивное внедрение сборочных единиц из ПКМ, потребовало проведения статических и усталостных испытаний, проектирования технологического оборудования, отработки технологий изготовления. В итоге основными конструкционными материалами стали ПКМ на основе графитных волокон и эпоксидного связующего, кевлара на эпоксидном связующем, «бумажный» сотовый наполнитель типа *Notex* и алюминиевые соты. По заявлению разработчиков, ПКМ составляли примерно 82% от веса всей конструкции фюзеляжа. Применение металлических агрегатов было ограниченным, например, противопожарные перегородки двигательных отсеков, узлы крепления двигателей, небольшие фитинги, кронштейны и фурнитура. Использование материала показано на *рис.2*. Также немалые усилия были направлены на исследования различных способов уменьшения радиолокационной заметности, которые, в основном, включали исследования различных форм сечения фюзеляжа и использование материалов, поглощающих лучи радара. Были получены оптимальные для

отражения лучей формы фюзеляжа, и разработаны трехслойные конструкции, способные частично поглощать лучи радара.

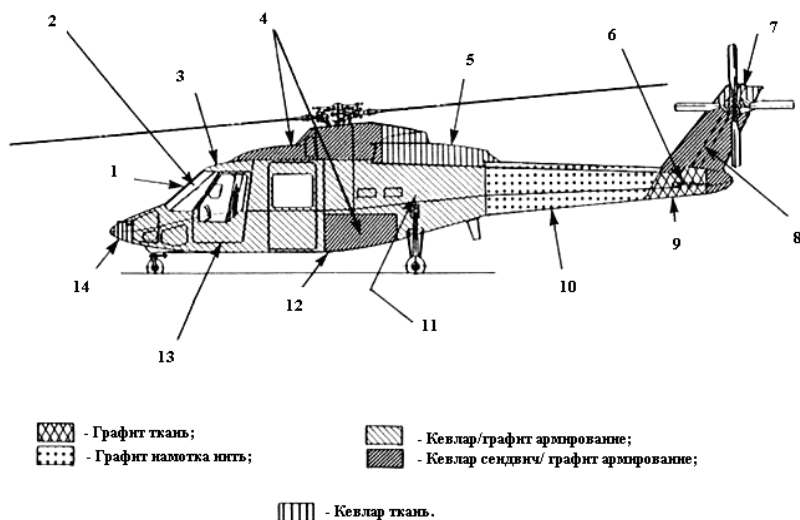


Рис.2 Материалы, использованные в конструкции S-75[1]:

1 – стойка лобового стекла, графит (пултрузия), 2 – лобовое стекло, 3- потолочная панель, 4 – обтекатель главного редуктора и топливные отсеки, 5- обтекатель силовой установки, 6- эластомерный демпфер, 7 - киль, 8- лонжерон кия (намотка), 9 - узел крепления стабилизатора, 10 - хвостовая балка цельно-мотанная, 11- цельная интегральная переборка, 12- система защиты и крепления топливных баков баллистической пеной, 13- дверь, 14- носовой обтекатель.

Боковые стороны фюзеляжа имели наклон, чтобы отклонить проходящие волны радара (рис. 3).



Рис. 3

Всего было построено три образца S-75: образец для отработки оснастки, образец для статических испытаний и лётный образец. На рис.4 показан технологический образец S-75 в стапеле окончательной сборки. Он использовался первоначально для отработки оснастки и затем выборочно в областях, подвергавшихся исследованиям, для разрушения элементов конструкции и проверки

качества изготовления. Проверки состояли в вырезании участков композитных деталей и проверки качества ламината на дефекты, такие как пористость, пустоты, расслоения, выпучивание слоев и т.д. Механические тесты были также проведены специально для сравнения прочностных свойств конструкций, произведенных по различным технологическим процессам. Далее технологический вариант был передан армии для баллистических испытаний (рис.5).

Как было сказано выше, для проверки конструктивной прочности, был изготовлен полномасштабный образец для статических испытаний. Испытания реальной композитной конструкции чрезвычайно важны даже сегодня, поскольку для композитных конструкций характерна очень высокая степень анизотропности (чувствительности к направлению действия нагрузки) прочностных характеристик. Поэтому даже небольшие нагрузки, направленные поперек волокон, могут иметь отрицательные последствия.

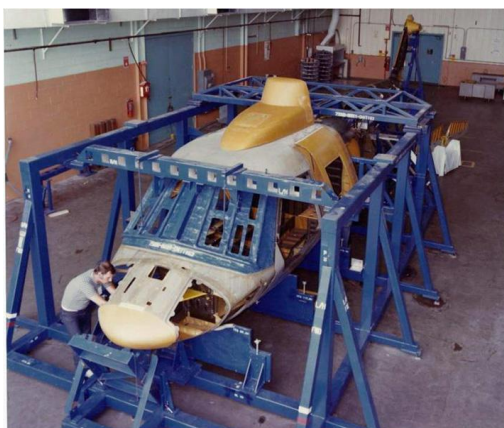


Рис. 4



Рис. 5

Поэтому образец для статических испытаний был подвергнут основным критическим полётным и наземным случаям нагружения. Дополнительно были разработаны специальные технологии испытаний, направленные на исследование деградации свойств композитов под влиянием окружающей среды. Затем образец для статических испытаний был передан NASA для проведения испытаний на авариестойкость. В процессе создания демонстратора было создано большое количество уникальных конструкций и производственных процессов, никогда ранее не применявшихся. Ниже приведены примеры некоторых основных созданных конструкций. На *рис. 6,а* показана собранная конструкция потолочной панели. Продольные балки имеют узлы крепления для главного редуктора, которые передают полетные нагрузки от несущего винта на планер. Это интегральная конструкция из ПКМ, подобная которой никогда ранее не применялась в силовых конструкциях, воспринимающих высокие усталостные нагрузки, приходящие от несущего винта. На *рис. 6,б* показаны главные элементы конструкции фюзеляжа, устанавливаемые в сборочное приспособление.



а)



Рис. 6

б)

Легкие внешние стороны переборки топливного бака были изготовлены с отбортовками из кевлара и спроектированы в виде гофрированной обшивки. По утверждению разработчиков, такая гофрированная конструкция при восприятии нагрузок от давления топлива была легче по сравнению с трехслойной. Выемки между гофрами также обеспечили пространство, заполненное специальным наполнителем, который должен был снизить утечки топлива и вероятность возникновения пожара при боевом поражении. Стойка основного шасси крепилась к графитовому шпангоуту и графитовой переборке. На *рис. 7* показаны точки крепления в виде фитингов, отформованных в композитном шпангоуте заедино с ним.

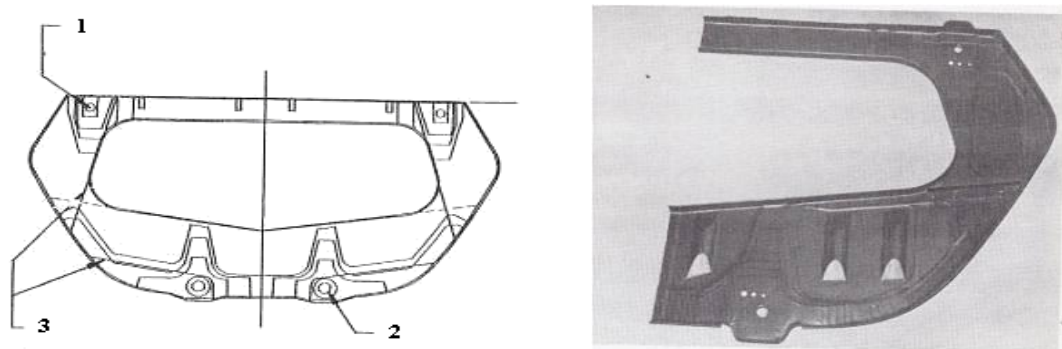


Рис. 7 Точки крепления основного шасси к шпангоуту: 1,2-интегральные графитовые фитинги,3 – графитовые вставки в стенке.

Хвостовая балка была наиболее сложной частью в производстве вертолета S-75. Помимо обычных требований, к конструкции предъявлялись и специальные требования военных. Так, хвостовая балка, являющаяся для одновинтового вертолёта «критической» частью конструкции, разрушение которой ведёт к катастрофе, была спроектирована по требованиям *High Explosive Incendiary (HEI)* - высокой стойкости к поражению осколочно-фугасными боеприпасами. Высокую живучесть планировалось обеспечить внедрением больших избыточных по

прочности лонжеронов и шпангоутов, как показано на *рис. 8 а*, которые были связаны между собой в пространственную раму и могли сохранить несущую способность хвостовой балки при существенных повреждениях. Однако, для «выживания» балки во время детонации внутри нее, было необходимо снизить внутреннее давление от взрыва. Это было достигнуто внедрением так называемых «выдувных заплат» на обшивке. В целях удовлетворения жестким требованиям по удельной стоимости, хвостовая балка была построена, как единый интегральный агрегат, изготовленный автоматизировано намоткой и отвержденный в автоклаве. Главным при намотке являлось направление волокна графита на оправке, которое должно было иметь значение $\varphi = \pm 45^{\circ}$. Так впервые намотка такой сложности была использована для создания хвостовой балки *рис. 8, б*.



а)

Рис. 8

б)

Главными идеями при проектировании килевой балки для крепления хвостового винта были баллистическая живучесть и низкий коэффициент радиолокационной заметности вертолета. Поэтому было принято решение использовать один круглый лонжерон с достаточно постоянной окружной толщиной, чтобы выдержать баллистическое повреждение с любого направления (*рис.9,а*). Эта способность, включая имитацию баллистического повреждения, была успешно продемонстрирована при статических испытаниях хвостового оперения.

Простая круглая форма лонжерона также улучшает технологичность при производстве, так как слои могут быть легко уложены с использованием оборудования для автоматической намотки. Углы намотки слоев волокон графита были оптимизированы для восприятия нагрузок от изгиба и кручения, что включало использование некоторых нетрадиционно малых углов армирования $\varphi = \pm 15^\circ$ слоев – как показано на *рис. 9,б*. Поверх круглого лонжерона были установлены аэропрофильные поверхности, состоящие из внешних обшивок в виде сотовых трехслойных панелей с покрытием, поглощающим лучи радара. На *рис. 10* показана сборка обшивки с лонжероном пилона хвостового винта.



Рис. 9

а)

б)

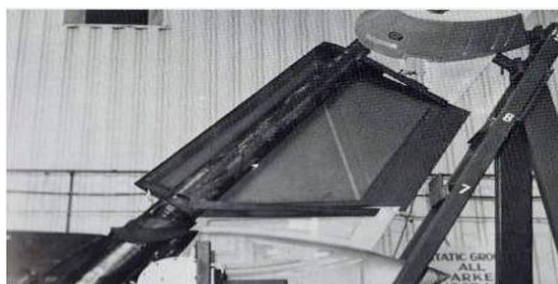


Рис. 10

Горизонтальный стабилизатор являлся достаточно простой сборкой из трех частей, и был изготовлен из двух обшивок и лонжерона "М"-образной формы. При использовании "М"-образного лонжерона отпала необходимость в нервюрах, так как центральная "V"-образная часть лонжерона сформировала непрерывную по размаху ферму, которая могла работать и на изгиб и на кручение. Лонжерон был связан с

обшивками, как показано на *рис. 11*. Задняя кромка обшивки была отбортована, и подкрепленная обшивка передавала аэродинамические нагрузки на главный лонжерон без участия нервюр.

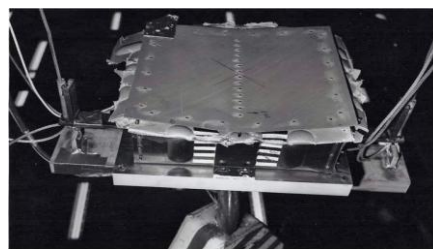


Рис. 11 Сборка лонжерона и обшивки стабилизатора [3],

Известно, что металлические конструкции вертолета за счет пластического разрушения могут поглощать энергию удара при деформировании фюзеляжа во время аварийной посадки. Были опасения, что композиты, а именно графитные волокна, которые не имеют площадки текучести (линейный закон изменения напряжений от деформаций до разрушения) не смогут также эффективно поглощать энергию удара. Поэтому при разработке энергопоглощающего фюзеляжа были разработаны несколько подходов, направленные на обеспечение поглощения энергии композитной конструкцией. Была проведена серия испытаний, чтобы дать количественную оценку этой способности. На *рис. 12 а,б* показана конструкция нижней части фюзеляжа *S-75* до и после испытаний. Верхняя часть шпангоутов и балок была сделана из высокопрочного графита на эпоксидном связующем, тогда как нижняя часть и обшивка были выполнены из кевлара на эпоксидном связующем. Количество поглощенной энергии, измеренной в этих испытаниях, вводилось затем в *KRASH*-программу, чтобы выяснить, как фюзеляж будет деформироваться в момент удара при определенных комбинациях углов крена или тангажа и вертикальных скоростей.



а)



б)

Рис. 12

Так развивалась конструкторская и технологическая мысль на фирме *Sikorsky*, что в итоге позволило вертолёту S-75 выйти на лётные испытания на год раньше их конкурента – фирмы *Bell Helicopters*.

Реализация концепции планера из композиционных материалов в опытном вертолете D-292 фирмы Bell Helicopters в рамках программы

АСАР

Как уже было сказано выше, фирма *Bell Helicopters*, взяв за основу модель 222, приступила к разработке демонстратора композитных технологий D-292. Получив контракт на участие в программе *АСАР*, фирма сначала разработала несколько возможных вариантов конструкции, каждая из которых была оптимизирована под одну из задач программы: технологичности, стойкости к боевым повреждениям и малозаметности для радара (см. *рис. 13*).



Рис. 13

Параллельно анализировались возможные варианты конструкторско-технологических реализаций преимуществ ПКМ в конструкции фюзеляжа (см. *рис. 14*), по которым абсолютно ясно, что фирма *Bell Helicopters* видела преимущества

применения композитов в максимальной интегральности конструкции: минимизация продольного и поперечного силового наборов, большие трехслойные панели с сотовым наполнителем, выходящие на внешний контур, широкая номенклатура материалов (углепластики, стеклопластики, кевлар) в зависимости от нагруженности элементов и их вклада в общую прочность и несущую способность конструктивных элементов. Предпочтение отдавалось выкладке, а не намотке. На *рис. 15* показаны рассмотренные фирмой варианты конструкторско-технологических решений технологического членения элементов композитного фюзеляжа вертолѐта *D-292* [6]: а- варианта из двух частей, б- варианта из четырех частей. По результатам анализа разработанных конструкций на выполнение всех требований программы, по мнению разработчиков, была выбрана оптимизированная конструкция, удовлетворяющая в большей или меньшей степени всем требованиям программы. В процессе детальной разработки было внесено множество изменений, например, хвостовая балка была изготовлена также методом намотки, но, в отличие от *S-75*, каркас её был выполнен «геодезической» намоткой, которая является более оптимальной по распределению нагрузки между элементами каркаса хвостовой балки вертолѐта, а, следовательно, более лёгкой и обладающей более высокой стойкостью к боевым повреждениям по сравнению с конструкцией, реализованной в *S-76*, но более сложной и дорогой в изготовлении. Видны и другие отличия, например, в расположении основного шасси. На *рис. 16* [2] представлены фюзеляжи - *S-75* и *D-292*, предназначенных для испытаний на авариестойкость, по которым наглядно видно, как по одному и тому же техническому заданию можно получить настолько различные технические решения. Позже были проведены два краш-теста

вертолетов с вертикальной скоростью 11,6 м /сек, и с 10 градусами наклона по крену и тангажу [2]. Конструкция обоих фюзеляжей после испытаний была признана пригодной с точки зрения обеспечения выживания (рис. 17 а, б). Программа АСАР была чрезвычайно успешной программой.

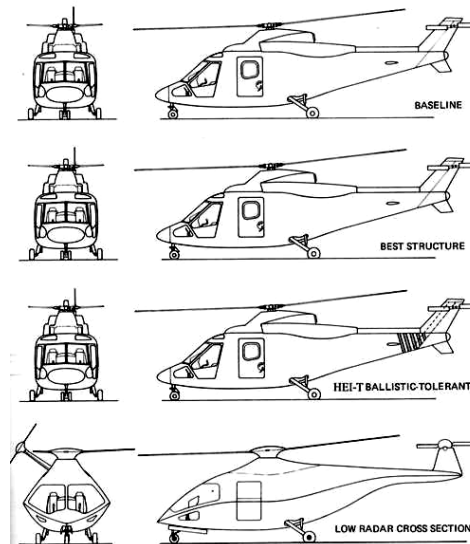


Рис. 14

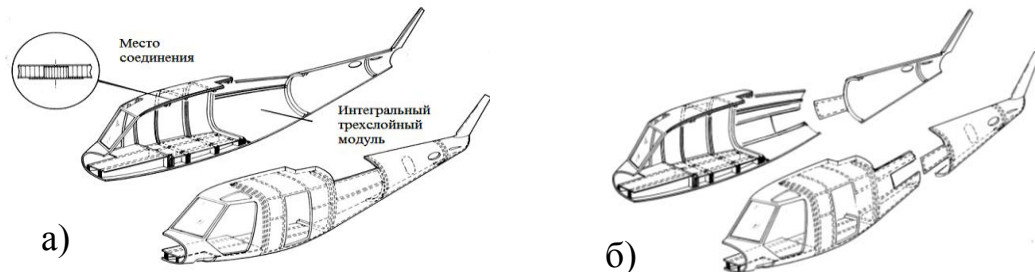


Рис. 15



Рис. 16

Она длилась около 5 лет и, по некоторым источникам, стоила около 30 млн.долларов США, но она продемонстрировала, что композиты могут быть широко использованы в основной конструкции фюзеляжа, что при правильных подходах к применению может привести к снижению веса, уменьшению количества деталей и

затрат на изготовление, а также стоимости жизненного цикла, удовлетворив все основные потребности военных. Технологии, разработанные в рамках программы *АСАР*, впоследствии были использованы в совместной программе *Boeing-Sikorsky LHX*, а также в разработке *РАН-66* «Команч».



Рис. 17

Создание планера вертолётa Ка-50

Как было отмечено выше, примерно в то же самое время, когда в США шла программа *АСАР*, в СССР проводилась конкурсная разработка перспективного ударного вертолётa, который должен был стать противопоставлением американскому *АН-64* «Апач». К моменту начала конкурса ОКБ имени Н.И. Камова имело более, чем 40-летний опыт применения ПКМ в конструкции фюзеляжей нескольких поколений своих вертолетов. Исторически сложилось, что камовцы занимались, в основном, вертолетами корабельного базирования и сельскохозяйственной авиацией, где к применяемым материалам наряду с требованиями по прочности и жесткости предъявляются повышенные требования по коррозионной стойкости. Всем этим требованиям в достаточной степени удовлетворяют ПКМ, обладающие высокими удельными статическими и усталостными характеристиками, сочетающимися с высокой коррозионной

стойкостью. Анализируя опыт применения ПКМ в конструкции как отечественных фюзеляжей, так и в конструкции фюзеляжей ведущих вертолетных фирм США и Европы, можно отметить, что процесс их внедрения в конструкцию условно можно разделить на 3 этапа:

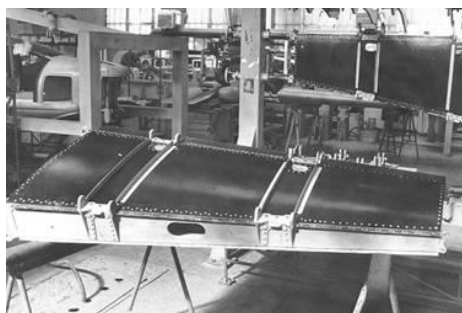
Первый этап - этап создания отдельных деталей не силового назначения из стеклопластика путем механической замены металла (в основном обшивок) на ПКМ в рамках традиционной конструкции "металлического" типа.

Второй этап - этап создания агрегатов силового назначения, включая трехслойные панели с сотовым наполнителем и обшивками из ПКМ. По времени этот этап охватывает период с начала 70-х до середины 80-х годов.

Третий этап - этап создания интегральных цельнокомпозитных структур и крупногабаритных конструкций агрегатов фюзеляжа на базе многофункциональных материалов. По времени этот этап охватывает период с середины 80-х годов по настоящее время.

С самого начала проектирования вертолета Ка-50 руководителем фирмы «Камов» С.В. Михеевым ставилась задача широкого применения ПКМ в конструкции, и прежде всего фюзеляжа. При этом за счет внедрения ПКМ в конструкцию фюзеляжа ставились задачи снижения массы, снижения трудоемкости изготовления, снижения затрат на подготовку производства, повышения ресурсных показателей и боевой живучести, снижения эксплуатационных расходов. Как видно, практически те же задачи, что и в программе АСАР, за исключением, пожалуй, снижения радиолокационной заметности. С целью повышения технологичности изготовления, теоретические обводы фюзеляжа по возможности старались

выбирать так, чтобы панели получались плоскими или одинарной кривизны. Такая задача была выполнена, так как в настоящий момент из всех трехслойных панелей, имеющих в конструкции фюзеляжа, 90% - плоские или одинарной кривизны, что значительно повышает технологичность вследствие упрощения изготовления оснастки, меньшего коробления панелей при изготовлении, существенного упрощения раскроя препрегов. При сравнительно небольших габаритах вертолета, более 70 м² поверхности его фюзеляжа занимают более 100 трехслойных панелей с сотовым наполнителем. 40% из этих панелей можно отнести к силовым конструкциям - например, панели кабины экипажа, консолей стабилизатора, крыльев, вертикального оперения, хвостовой балки, центрального кессона, контейнеров топливных баков (см. *рис. 18 а,б*) . Максимальный размер панелей фюзеляжа составил 2х1,5 метра. Кроме конструкций типа трехслойных панелей, из ПКМ были выполнены окантовки дверей и люков кабины экипажа, носовой кок, различные зализы, кожухи, крышки люков и другие элементы конструкции фюзеляжа.



а)



б)

Рис. 18

Была разработана уникальная, не имеющая мировых аналогов, компоновка вертолёта, которая, в свою очередь, позволила реализовать существенное увеличение доли ПКМ в конструкции фюзеляжа: фюзеляж представляет собой центральный силовой кессон, расположенный под обводообразующими

поверхностями и проходящий сквозь весь вертолёт – от кабины экипажа до хвостового оперения (см. *рис. 19*). Такая компоновка позволяла сделать беспрецедентно удобный подход к оборудованию и системам вертолёта, расположенными под его обводами, так как можно было без ущерба для прочности всего фюзеляжа организовать люк любого размера в любом месте вертолёта, что существенно повышало эксплуатационную технологичность и снижало время на техническое обслуживание, замену блоков и иных компонентов систем вертолёта, а также повышало живучесть вертолёта (см. *рис. 20*). В то же время, это давало широкий простор для использования любых композиционных материалов, и прежде всего, в сочетании с неметаллическим сотовым наполнителем. Толщины обшивок в таких панелях составляли, как правило, не более 2 слоев (суммарная толщина около 0,3 мм) ткани типа «Органит» (зарубежный аналог – кевлар) на эпоксидном связующем горячего отверждения. Получались достаточно прочные и жесткие панели, которые обладали низкими массовыми характеристиками и высокой технологичностью.

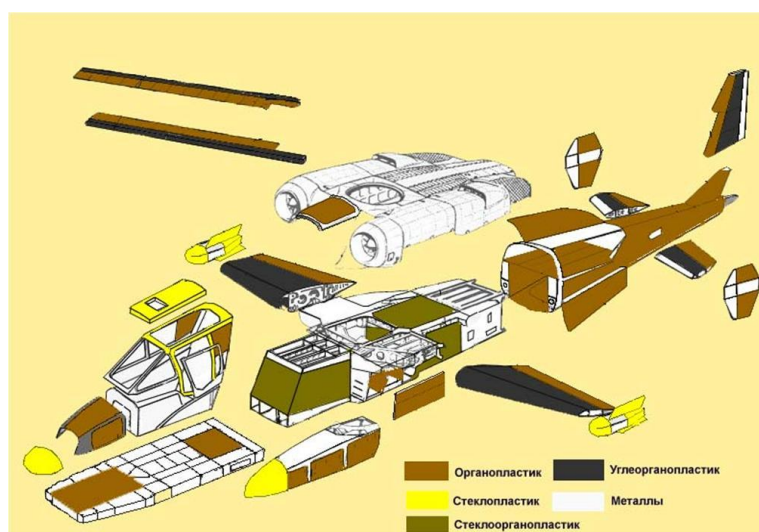


Рис. 19 Применение ПКМ в конструкции вертолета Ка-50 [4].

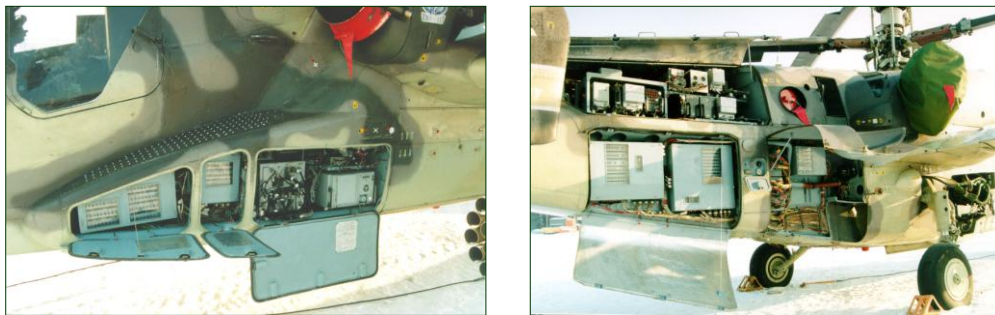


Рис. 20 Открытые люки и ниши оборудования фюзеляжа вертолета Ка-50.

Каждый раз, анализируя нагрузки, назначение, технологию изготовления и другие факторы, конструкторы выбирали подходящий материал. В итоге конструкция фюзеляжа этого вертолета получилась смешанного типа: обводообразующие элементы, стенки, шпангоуты, в основном, представляют собой трехслойные панели с обшивками из материалов типа «Органит» или композиции «Органит-уголь» , «Органит-стекло» и сотовым наполнителем типа ПСП-1 (зарубежный аналог *Notex*), которые собираются на металлическом каркасе традиционным способом - клепкой. Такой традиционный способ сборки фюзеляжа также был выбран не случайно – он уже был очень хорошо известен и освоен серийными заводами и сам характер сборочных работ (способы сборки и применяемый инструмент) существенно не изменялся по сравнению с металлическими конструкциями, что также должно было способствовать быстрому освоению сборки такого вертолётá производством.

Реализация принятых в то время конструкторских и технологических решений позволила, по оценкам разработчика, не только снизить массу агрегатов, но и в несколько раз уменьшить количество деталей, что привело к резкому снижению трудозатрат при изготовлении деталей и сборке агрегатов. Таким образом, создание

вертолета с широким применением ПКМ, главным образом за счет внедрения новых легких органических полимеров, позволило по сравнению с металлическими аналогами:

- снизить массу отдельных элементов конструкций на 20...30%;
- снизить массу фюзеляжа примерно на 100 кг (около 15%).
- повысить отказобезопасность и живучесть вертолета;
- увеличить ресурс отдельных агрегатов планера в 2...2,5 раза;
- в 1,5...3 раза снизить трудоемкость и энергетические затраты при изготовлении сложных элементов конструкции за счет уменьшения количества деталей, повышения интегральности конструкций, сокращения цикла клепально-сборочных работ;
- сократить продолжительность цикла изготовления агрегатов в 1,5...3 раза.
- снизить трудоемкость плазовых работ в 2 раза.

В процессе создания этого вертолета был решен ряд задач, связанных с заменой традиционной металлической конструкции на конструкцию из ПКМ: снятие статического электричества, работоспособность антенных устройств, герметичность тонких пластиковых обшивок, молниезащита, стойкость к баллистическим повреждениям и другие задачи.

Применение композиционных материалов в планере вертолётa Ка-226

В 1997 году впервые поднялся в небо вертолёт Ка-226 – последователь хорошо известного вертолётa Ка-26. На основе положительного опыта применения ПКМ в конструкции вертолётa Ка-50, при его создании также широко были использованы ПКМ. Принцип применения также сохранился: на металлический каркас традиционным образом клепались трехслойные панели из ПКМ. На приведенном

рис. 21 всё, что окрашено в черный цвет – ПКМ. Желтый – алюминиевые сплавы. Оперение тоже выполнено из ПКМ, но не окрашено в черный цвет только потому, что там расположены антенны радиосвязи. Помимо конструкций, выходящих на внешний контур, из ПКМ, уже традиционно для конструкций вертолётов фирмы "Камов", выполнены панели контейнеров топливных баков и некоторые другие элементы конструкции.



Рис. 21 Применение ПКМ в конструкции вертолета КА-226 [5].

Другие примеры применения композиционных материалов в планерах зарубежных и отечественных вертолетов

По результатам успешно проведённых во всем мире работ по внедрению ПКМ в силовую и не силовую конструкцию планеров вертолётов, в 90-х годах 20 века среди всех основных проектировщиков вертолётов наметилась уже устойчивая тенденция к расширению применения ПКМ в конструкции планеров разрабатываемых вертолетов. Наиболее ярким примером широкого внедрения ПКМ среди европейских разработчиков может служить вертолёт *NH-90*. В 1985 году пять стран подписали соглашение о совместной работе над созданием вертолета *NATO - NH90* [7]. В процессе работы из пяти стран в проекте остались Франция, Германия, Италия и Голландия. *NH-90* (NATO Helicopter) имеет конструкцию планера,

выполненную на 86% из ПКМ, (рис.22). Широкое применение ПКМ, по утверждению разработчиков, позволило снизить массу вертолета на 20% по сравнению с расчетной, количество деталей - на 70% по сравнению с традиционной металлической конструкцией, а также уменьшить радиолокационную заметность. Для снижения заметности вертолета в радиолокационном диапазоне электромагнитных волн боковая поверхность фюзеляжа, теперь уже классически, была выполнена в виде плоских панелей, расположенных под некоторым углом друг к другу. В этот период уже практически традиционно не только в Eurocopter и Agusta-Westland в Европе, но и в других странах, например, в Индии фирма HAL, в США фирма Sikorsky, из ПКМ стали выполнять конструкции хвостовых балок, фонарей, и корпусов фенестронов вертолётов (см. рис. 23) [8].

Аналогичная картина расширения применения ПКМ в конструкции лёгких и средних вертолётов наблюдалась и в России. Пионером в России выступила опять фирма «Камов», которая, как было сказано выше, имела к этому времени несколько десятилетий положительного опыта применения ПКМ в конструкции своих вертолётов и опыт широкого их применения в конструкции различных агрегатов вертолётов Ка-50/52 и Ка-226. Поэтому, приступая еще в конце 80-х годов к разработке вертолёта Ка-60, руководством фирмы была поставлена задача расширения применения ПКМ в конструкции фюзеляжа до 60-70% ,см. рис. 24 а.



Рис. 22

Было необходимо провести отработку конструктивных решений и технологий изготовления таких интегральных конструкций, для чего были изготовлены макеты отдельных агрегатов, по которым была произведена экспериментальная оценка целесообразности предлагаемых технических решений. По результатам такой отработки были приняты решения, нашедшие отражение в реальной конструкции.



Рис. 23



а)



б)

Рис. 24

На *рис. 24* показаны конструктивные решения, примененные при создании фонаря из углепластика (а) и интегральной сотовой панели с обшивками из «Органита» (б) вертолетов Ка-62 и Ка-60 [5].

В итоге элементы фюзеляжа вертолета, воспринимающие высокие статические и знакопеременные нагрузки (прежде всего места крепления главного редуктора и шасси, стыковочные узлы фюзеляжа и хвостовой балки, хвостовой балки и корпуса рулевого винта) было решено выполнить из традиционных металлических (алюминиевых и титановых) сплавов. Здесь необходимо добавить некоторые пояснения по причинам, побудившим пойти по такому пути:

1. Одной из основных особенностей деталей из ПКМ является высокая анизотропия их прочностных свойств, на которую существенным образом влияет направление укладки волокон основы ткани в каждом слое, сочетание этих направлений, параметры технологического процесса изготовления (давление, температура, график отверждения и т.п.), характеристики исходной ткани, процент содержания связующего, полученный при пропитке ткани и многое другое [9].

2. При применении ПКМ в авиационных конструкциях необходимо учитывать, что изготовление материала и детали происходит одновременно и основная задача – обеспечить стабильность получающихся свойств готовой детали.

На это направлена вся процедура сертификации ПКМ в конструкции ЛА. Именно поэтому, чем более ответственная деталь в конструкции ЛА выполнена из ПКМ, тем больше внимания должно уделяться подтверждению стабильности её свойств в готовом виде, тем большее количество испытаний необходимо провести, чтобы получить, так называемый, «доверительный интервал» её прочностных характеристик. Принято, что для особо ответственных (критических) деталей, разрушение которых приводит к катастрофе или аварии, этот доверительный интервал должен составлять не менее 95%. Для остальных деталей – 90%.

3. При недостаточном количестве испытаний, способных подтвердить требуемую величину доверительного интервала, при расчётах на прочность устанавливаются повышенные коэффициенты запаса прочности, которые могут достигать значений 2-2,5, что приводит к перетяжелению конструкции и сведению на «нет» всех весовых преимуществ ПКМ по сравнению с традиционной металлической конструкцией.

4. ПКМ обладает свойством деградации прочностных и жесткостных характеристик под влиянием факторов окружающей среды (влажность, температура, влагопоглощение), которые на сегодняшний день чрезвычайно сложно учесть или доказать их отсутствие.

Учёт всего сказанного в п.1-4 в совокупности с анализом технологичности опробованных технических предложений, привел к решению отказаться от использования ПКМ в особо ответственных узлах конструкции фюзеляжа Ка-62. Однако процент содержания ПКМ в конструкции планера Ка-62 достиг величины 60%, а в некоторых агрегатах он составил 80 и более процентов (например,

центральный киль, фонарь кабины экипажа, вертикальное оперение). На рис. 25 показаны примеры применения ПКМ в конструкции планера КА-62 [5].



Рис. 25

Фонарь кабины экипажа изготовлен из угольной ткани на эпоксидном связующем. В конструкции средней части фюзеляжа, по сравнению с металлической конструкцией, было существенно уменьшено количество шпангоутов, а обводообразующие панели были выполнены максимально протяженными (от кабины экипажа до хвостовой балки), и изготовлены трехслойной конструкции с неметаллическим сотовым наполнителем с уже вклеенными в них проёмами под грузовые двери, окна и люки. На вертолетах Ка-60/62 были отработаны технологические вопросы создания крупногабаритных интегральных трехслойных панелей из ПКМ. В том числе, было опробовано изготовление из ПКМ выклеечной оснастки для изготовления крупногабаритных панелей фюзеляжа. Также в ряде агрегатов (капоты мотогондолы, обтекатели автомата перекоса и втулки НВ, вертикальное оперение, кольцо корпуса рулевого винта и некоторые другие), для снижения не только массы трехслойных панелей, но и трудоемкости их изготовления (изготовление за один технологический переход вместо трёх,

снижение вдвое номенклатуры, необходимой для изготовления оснастки) в трехслойных панелях с сотовым наполнителем были применены клеевые препреги.

Выводы

Анализируя опыт проектирования и изготовления элементов конструкции фюзеляжей из ПКМ, можно сделать некоторые основные выводы. Для того, чтобы эффект от внедрения в конструкцию ПКМ оказался наибольшим, проектирование вертолета, начиная с первой его компоновки, должно вестись с учетом особенностей этих материалов, например:

- наибольшего снижения массы от применения ПКМ в конструкции фюзеляжа вертолета можно добиться лишь применением крупногабаритных конструкций из них, с минимальным количеством стыков (за счет которых и происходит основное снижение эффективности);
- лучше всего ПКМ работают на растяжение и значительно хуже на сжатие;
- места прокладки трасс трубопроводов и жгутов должны закладываться так, чтобы не допускать большого количества разветвлений, требующих значительного количества точек крепления к конструкции фюзеляжа. Сами же места крепления систем к фюзеляжу по возможности должны быть общими для разных систем;
- чем больше отверстий (вырезов) и крышек люков, тем менее эффективным становится применение ПКМ по сравнению с металлической конструкцией;
- в местах «регулярных» зон (без вырезов и множественных подкреплений под установку систем вертолѐта) применение трехслойных конструкций из ПКМ с точки зрения массы и технологичности всегда выгоднее клѐпанных металлических.

Опыт замены каркасной конструкции фюзеляжа панельной из ПКМ показал, что такой переход позволяет:

- снизить трудоемкость изготовления сотовых панелей из ПКМ по сравнению с традиционными металлическими примерно на 28-35%, а количество необходимого технологического оборудования сократить примерно в 3 раза по сравнению с металлической конструкцией;
- снизить трудоемкость изготовления и сборки агрегатов из сотовых панелей по сравнению с трудоемкостью изготовления и сборки каркасного агрегата аналогичного назначения на 43...50% ;
- снизить массу трехслойных панелей с сотовым наполнителем при замене алюминиевых сплавов на органопластик на 15...23% ;
- повысить удельную прочность, жесткость и устойчивость конструкции при работе в условиях сложного (в том числе динамического) нагружения.

Таким образом, можно судить о преимуществах и недостатках композитов с точки зрения их использования в конструкции планеров современных и перспективных вертолётов:

1. Преимущества композитов:

- позволяют изготавливать большие поверхности со сложными контурами;
- значительно (в несколько раз) снижают количество деталей;
- снижают стоимость изготовления и сборки;
- при правильном использовании снижают массу конструкции;
- если требуется, может быть получена специально подобранная жёсткость конструкции;

- повышается усталостная прочность, коррозионная стойкость и порог разрушения;
- улучшаются теплозвукоизоляционные свойства конструкций, в особенности с использованием сотовых заполнителей;
- повышается аэродинамическое качество внешней поверхности.

2. Недостатки композитов:

- нестабильность свойств готовой детали требует повышенного внимания к соблюдению технологического процесса и применения многочисленных, иногда дорогостоящих, методов неразрушающего контроля продукции [10];
- высокая стоимость исходных материалов, плюс ограниченный срок хранения препрегов на эпоксидном связующем в условиях цеха. Для длительного хранения и перевозки препрега с завода-изготовителя материала на завод-изготовитель вертолѐта требуется холодильное оборудование, обеспечивающее температуры хранения около минус 18⁰С. Это приводит к увеличению энергозатрат;
- прочностные характеристики материала подвержены деградации под воздействием внешних условий, что требует применения специальных мер защиты материала при эксплуатации и соблюдения повышенных требований к поддержанию условий окружающей среды при изготовлении (помещения с контролируемой влажностью и температурой);
- при вынужденной замене материала (прекращение выпуска ткани или связующего, смена поставщика) почти всегда требуется полное повторение всех испытаний;
- необходимость решать проблемы снятия статического электричества, молниестойкости, работоспособности антенных устройств, электромагнитной совместимости (экранирование отсеков оборудования друг от друга),

радиолокационной заметности. Ввиду отсутствия отработанного комплексного решения, каждую из этих проблем приходится решать по отдельности, что требует времени и денежных затрат;

-повышается риск гальванической коррозии при контакте металлических и углепластиковых деталей;

-возможность выделения токсичных продуктов горения при пожаре;

- сложности утилизации и затрудненность использования методов неразрушающего контроля состояния деталей и агрегатов в эксплуатации.

Снижение затрат при производстве крупногабаритных конструкций из ПКМ достигается еще и за счет сокращения деталей и количества крепежа. На рис. 26 - 27 сравнивается количество деталей и крепежа для композитного планера против его металлического прототипа [3].

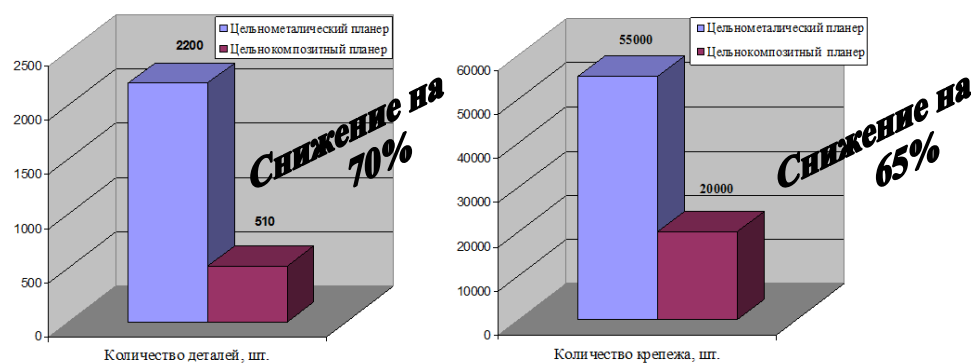


Рис. 26

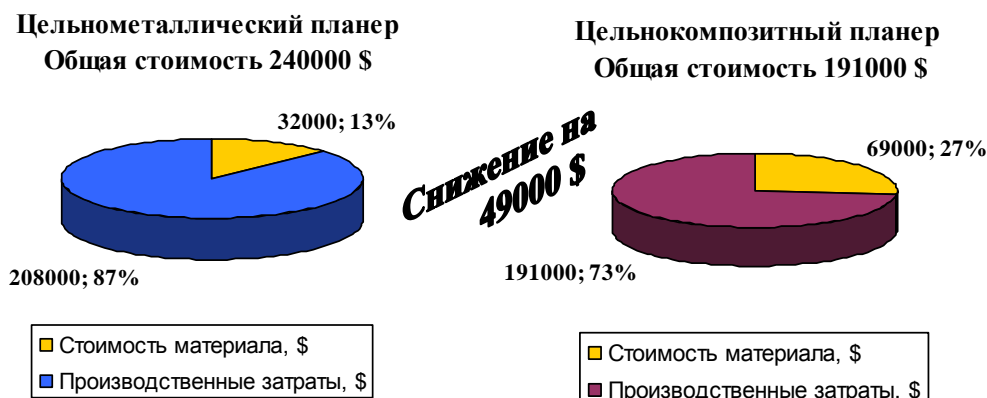


Рис. 27

Главным препятствием широкому внедрению композитов в вертолетных конструкциях в России в настоящий момент является:

- бесконтрольное прекращение выпуска отдельных химических компонентов, входящих в состав ПКМ;
- отсутствие государственного контроля за выпуском ПКМ;
- нестабильность свойств и низкое качество поставляемых материалов;
- отсутствие целевых программ по исследованию возможностей расширения применения ПКМ в конструкции наших вертолётов.

Пути преодоления:

- необходим государственный контроль за планированием, сроками и объемами поставок как самих ПКМ, так и их ингредиентов;
- необходимо разработать механизмы контроля над выпуском ПКМ и их ингредиентов, включая приобретение государством контрольного пакета акций «ключевых» предприятий химической промышленности с целью организации химического концерна по полному циклу производства ПКМ для авиакосмической промышленности;
- выделить обязательные квоты поставок для авиакосмической промышленности по Специальным Техническим Условиям, разработанным ВИАМ и согласованным с разработчиками авиатехники;
- определить на уровне отраслевого стандарта обязательный перечень современного оборудования, обеспечивающего надлежащий контроль качества при входном контроле и контроле готовой продукции;

- обязательная сертификация ПКМ, поступающих на российский рынок, в том числе зарубежных компаний поставщиков ПКМ и их ингредиентов;

-во всем производственном цикле создания ПКМ применять автоматизацию, чтобы снизить влияние человеческого фактора и повысить качество.

Заключение

Сегодня мировое вертолетостроение постоянно наращивает процент применения композитов в конструкции планера перспективных вертолетов и отмечается тенденция в замене крупных металлических агрегатов фюзеляжа и планера перспективных вертолетов агрегатами из ПКМ. Предварительный экономический анализ показывает, что ожидается достижение конкурентоспособности композиционных материалов по сравнению с металлическими и по стоимости. Но существуют еще ряд препятствий и проблем на пути широкого внедрения ПКМ, которые необходимо решить. Из сказанного выше следует однозначный вывод: будущее при создании перспективных вертолетов видится в разумном применении в их конструкции деталей и агрегатов из ПКМ.

Библиографический список

1. USAAVRADCOTR-80-D-35A, "Airframe Preliminary Design for an Advanced Composite Airframe Program" March 1982, Bruce F. Kay and David Maass, Applied Technology Laboratory, U.S. Army Research and Technology Laboratories (AVRADCOTR), Fort Eustis, Va., 23604.
2. Technical paper "Evolution of the ACAP Crash Energy Management System" Charles W. Clarke, Presented at the American Helicopter Society Forum 44, Washington, DC, May 1988.

3. *Bruce F. Kay Sikorsky S-75 ACAP Helicopter*, March 7, 2013 © Copyright 2011 Sikorsky Archives.

4. Вагин А.Ю., Головин В.В. Композиты в каркасных конструкциях // Вертолет. 1998. № 4. С. 12-15.

5. Вагин А.Ю., Щетинин Ю.С. Применение полимерных композиционных материалов в конструкциях вертолетов фирмы «Камов» // Тезисы докладов межотраслевой научно-технической конференции “Композиционные материалы в авиакосмическом материаловедении” Москва, ВИАМ, 2009. – С.20.

6. Голованова М.А., Ружицкий Е.И. Применение композиционных материалов в вертолетостроении // Техническая информация ЦАГИ. 1988. № 3-4. С. 39-46.

7. Авиационная энциклопедия “Все вертолеты мира”, URL:

http://www.aviastar.org/helicopters_rus/nato-90-r.html.

8. Авиаэнциклопедия “Уголок неба”, URL: <http://www.airwar.ru/enc/uh/ec145.html>,

<http://www.airwar.ru/enc/uh/alh.html>, <http://www.airwar.ru/enc/uh/as365.html>,

<http://www.airwar.ru/enc/uh/ec120.html>.

9. Ендогур А.И., Кравцов В.А. Идеология проектирования авиационных конструкций из полимерных композиционных материалов // Труды МАИ, 2015, № 81:

<http://www.mai.ru/science/trudy/published.php?ID=57755>

10.Ларин А.А., Резниченко В.И. Применение рентгеновской томографии для контроля агрегатов летательных аппаратов из композиционных материалов // Труды МАИ, 2012, № 52: <http://www.mai.ru/science/trudy/published.php?ID=29575>