

РОССИЙСКАЯ ФЕДЕРАЦИЯ



ПАТЕНТ

НА ПОЛЕЗНУЮ МОДЕЛЬ

№ 131091

КОРПУСНОЙ ЗАМОК ДЛЯ СОЕДИНЕНИЯ ОХЛАЖДАЕМОЙ И НЕОХЛАЖДАЕМОЙ СЕКЦИЙ СОПЛА ЖИДКОСТНОГО РАКЕТНОГО ДВИГАТЕЛЯ

Патентообладатель(ли): *Федеральное государственное бюджетное образовательное учреждение высшего профессионального образования "Московский авиационный институт (национальный исследовательский университет)" (МАИ) (RU)*

Автор(ы): *см. на обороте*

Заявка № 2012145244

Приоритет полезной модели **25 октября 2012 г.**

Зарегистрировано в Государственном реестре полезных моделей Российской Федерации **10 августа 2013 г.**

Срок действия патента истекает **25 октября 2022 г.**

*Руководитель Федеральной службы
по интеллектуальной собственности*

Б.П. Симонов



Автор(ы): *Авдеев Алексей Валерьевич (RU), Клинков Станислав Сергеевич (RU), Хомяков Анатолий Михайлович (RU)*



ФЕДЕРАЛЬНАЯ СЛУЖБА
ПО ИНТЕЛЛЕКТУАЛЬНОЙ СОБСТВЕННОСТИ

(12) ТИТУЛЬНЫЙ ЛИСТ ОПИСАНИЯ ПОЛЕЗНОЙ МОДЕЛИ К ПАТЕНТУ

(21)(22) Заявка: 2012145244/06, 25.10.2012

(24) Дата начала отсчета срока действия патента:
25.10.2012

Приоритет(ы):

(22) Дата подачи заявки: 25.10.2012

(45) Опубликовано: 10.08.2013 Бюл. № 22

Адрес для переписки:

125993, Москва, А-80, Волоколамское ш., 4,
МАИ, Патентный отдел

(72) Автор(ы):

Авдеев Алексей Валерьевич (RU),
Клинков Станислав Сергеевич (RU),
Хомяков Анатолий Михайлович (RU)

(73) Патентообладатель(и):

Федеральное государственное бюджетное
образовательное учреждение высшего
профессионального образования
"Московский авиационный институт
(национальный исследовательский
университет)" (МАИ) (RU)

RU
131091
U1

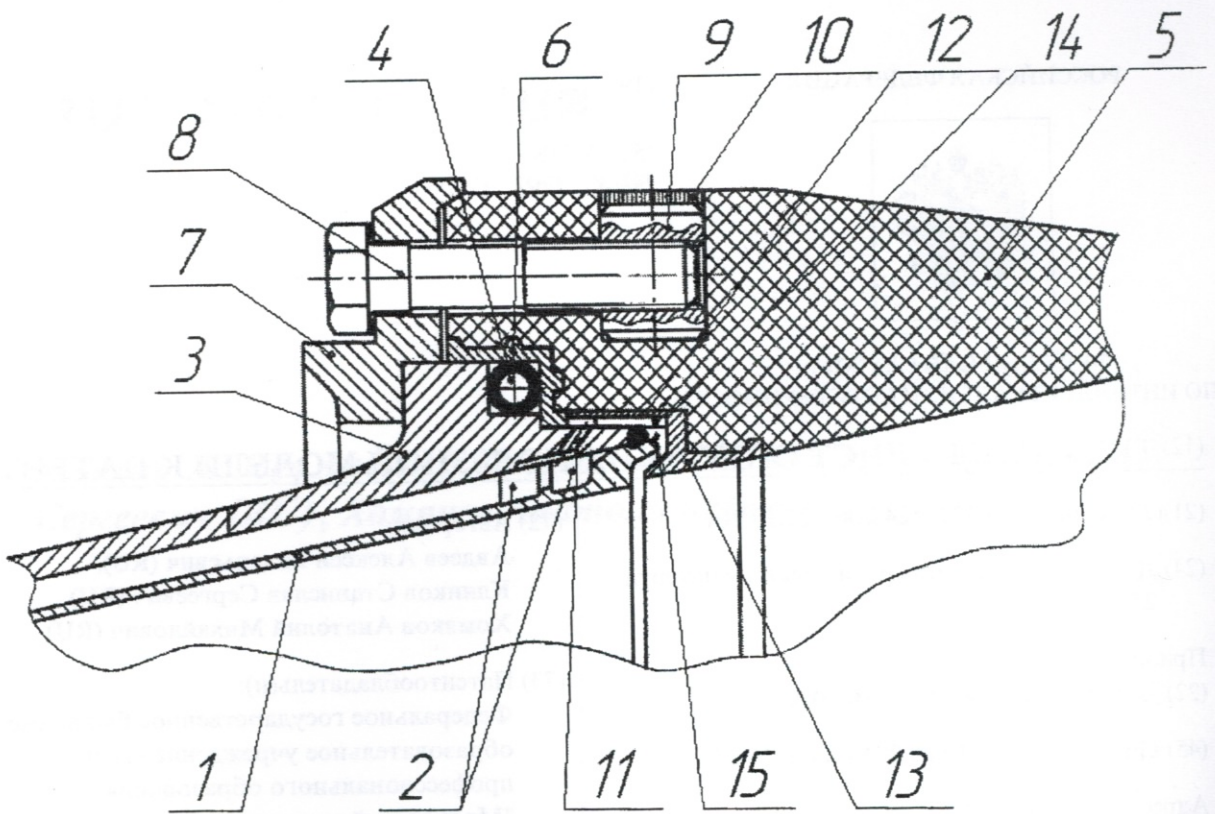
(54) КОРПУСНОЙ ЗАМОК ДЛЯ СОЕДИНЕНИЯ ОХЛАЖДАЕМОЙ И НЕОХЛАЖДАЕМОЙ СЕКЦИЙ СОПЛА ЖИДКОСТНОГО РАКЕТНОГО ДВИГАТЕЛЯ

(57) Формула полезной модели

1. Корпусной замок для соединения охлаждаемой и неохлаждаемой секций сопла жидкостного ракетного двигателя, содержащий профилированный фланец, профилированный уплотнительный элемент, размещенный между охлаждаемой и неохлаждаемой секциями, и крепежные болты, соединяющие опорные поверхности узла крепления охлаждаемой и неохлаждаемой секции между собой, отличающийся тем, что замок снабжен контактными вкладышами для взаимодействия с профилированным уплотнительным элементом, размещенными в полости между охлаждаемой и неохлаждаемой секциями, при этом каждый вкладыш выполнен, по меньшей мере, с односторонним упорным шипом для взаимодействия с неохлаждаемой секцией, наружная стенка охлаждаемой секции выполнена с кольцевым буртом, имеющим охлаждающие отверстия для образования в охлаждаемом тракте двигателя вращающегося охладителя в виде жидкого кольца и истечения жидкой пленки, предохраняющей неохлаждаемую секцию от высокотемпературной эрозии.

2. Замок по п.1, отличающийся тем, что упорный шип выполнен конической формы.

RU 131091 U1



RU 131091 U1