

УДК 621.95.01

МОДЕЛИРОВАНИЕ ТЕПЛОВЫХ ДЕФОРМАЦИЙ ЗАГОТОВКИ, ВОЗНИКАЮЩИХ В ПРОЦЕССЕ СВЕРЛЕНИЯ В НЕЙ ОТВЕРСТИЙ

Ковалев А.А. *, Коновалов Д.П. **

*Московский государственный технический университет им. Н.Э. Баумана,
МГТУ им. Н.Э. Баумана, 2-я Бауманская ул., 5, Москва, 105005, Россия*

** e-mail: kovalevarta@gmail.com*

*** e-mail: dmitrykonovalov1995@gmail.com*

Статья поступила в редакцию 27.11.2018

Разработана методика моделирования тепловых деформаций заготовки, возникающих в процессе сверления отверстий. Предложен алгоритм оценки погрешности размера заготовки вследствие её тепловых деформаций при сверлении отверстий. Для рекомендованных производителем режимов резания определена погрешность от тепловых деформаций заготовки, возникающих при сверлении отверстий в детали «барабан» из магниевого сплава МЛ12. Показано, что рекомендуемые производителем режимы резания не гарантируют требуемую точность обработки.

Ключевые слова: моделирование тепловых деформаций, температура в зоне резания, сверление отверстий в заготовке, погрешность размера заготовки.

Введение

Температура в зоне резания является одним из факторов, влияющих на точность и производительность механической обработки [1]. Производительность обработки резанием увеличивается с увеличением значений параметров режимов резания: подачи, глубины, скорости резания. Вместе с тем увеличение скорости резания приводит к повышению температуры резания и интенсивному износу инструмента, к понижению его стойкости. С целью снижения теплового воздействия применяют различные методы, например при глубоком сверлении малоразмерных отверстий используют смазочно-охлаждающую жидкость (СОЖ) с нало-

жением ультразвука для интенсификации ее проникающей способности [2, 3]. Существует также метод получения отверстий в листовых и тонкостенных заготовках, основанный на интенсивном тепловыделении, – термопластичное сверление [4].

Рассмотрим механизм возникновения погрешностей от тепловых деформаций. Нагревание сверла в процессе обработки происходит за счёт силы трения по задней поверхности сверла. Это приводит к нагреву материала заготовки и её тепловым деформациям [5]. В итоге после обработки материал остывает, и геометрия полученного отверстия изменяется, т.е. появляются отклонения размеров и формы.

Как правило, температурные деформации оказывают влияние на точность обработки на чистовых, финишных операциях, когда деформация становится сравнимой с допуском на размер [6]. На черновых операциях, где требования к точности невысоки, учитывать, в общем, достаточно небольшую температурную деформацию нет необходимости. Однако есть несколько случаев и условий, когда тепловые деформации целесообразно учитывать и при черновых (получистовых) операциях:

- 1) обработка тонкостенных заготовок;
- 2) обработка заготовок из материалов с низкой термостойкостью;
- 3) увеличение значений параметров режимов обработки с целью повышения производительности;
- 4) невозможность применения СОЖ.

В статье рассматривается погрешность только от тепловой деформации заготовки δT_d . Общая же погрешность от тепловых деформаций включает в себя погрешности от тепловых деформаций всех элементов технологической системы станок—приспособление—инструмент—деталь (СПИД) [7]:

$$\delta T = \delta T_c + \delta T_{\Pi} + \delta T_{\text{и}} + \delta T_d, \quad (1)$$

где δT_c — погрешность от тепловых деформаций элементов станка; δT_{Π} — погрешность от тепловых деформаций элементов приспособления; $\delta T_{\text{и}}$ — погрешность от тепловых деформаций инструмента; δT_d — погрешность от тепловых деформаций детали.

Необходимо отметить, что наибольшее внимание уделяют оценке тепловых деформаций элементов станка [8] и сверла [9, 10], так как они оказывают влияние на точность обработки независимо от формы и материала заготовки.

Погрешность от тепловых деформаций, в свою очередь, является частью суммарной погрешности обработки. Суммарную погрешность δ можно оценить, изучив следующую функциональную зависимость [11]:

$$\delta = f(\delta_{\text{формообр}}, \delta_{\text{изг.инстр}}, \varepsilon, \delta_n, \delta_y, \delta_{\text{и}}, \delta_{\text{инд}}, \delta T, \Sigma \delta_{\phi}), \quad (2)$$

где $\delta_{\text{формообр}}$ — погрешность, вызываемая неточностью основной схемы формообразования; $\delta_{\text{изг.инстр}}$ — погрешность изготовления мерного и

профильного инструмента; ε — погрешность установки заготовки; δ_n — погрешность настройки станков на размер; δ_y — погрешность, вызываемая изменением упругих отжатый технологической системы; $\delta_{\text{и}}$ — погрешность, обусловленная размерным износом режущего инструмента; $\delta_{\text{инд}}$ — погрешность индексации столов, кареток; δT — погрешность от температурных деформаций технологической системы; $\Sigma \delta_{\phi}$ — суммарная погрешность формы данного элемента (результат сложения погрешностей, вызванных геометрической неточностью станка в нагруженном состоянии и деформациями заготовок под действием зажимных усилий [12]).

Указанные в соотношении (2) величины не зависят друг от друга и для исследуемого случая определяются конкретными условиями проведения технологической операции.

Оценка температуры на поверхности заготовки в зоне резания аналитическим методом

Рассмотрим процесс тепловыделения при сверлении. Цикл изменения температуры за время получения одного отверстия показан на рис. 1.

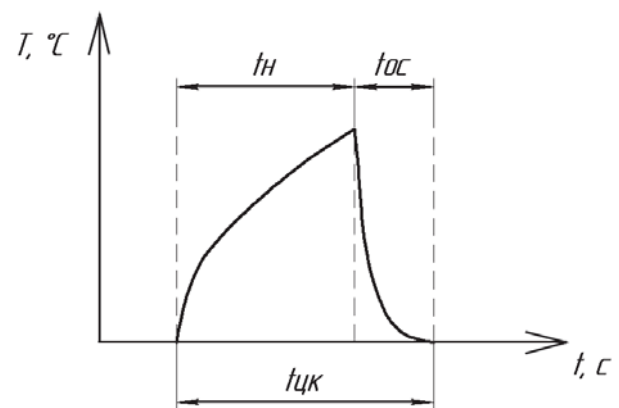


Рис. 1. Изменение температуры сверла в течение цикла сверления отверстия: T — текущая температура; t — время; $t_{\text{цк}}$ — время цикла; t_n — время нагревания; $t_{\text{ос}}$ — время остывания

Рассмотрим тепловой баланс в процессе нагревания. Сверло будем рассматривать как изотропный теплопроводящий стержень. Тогда уравнение теплового баланса для элемента стержня можно записать в виде [13]

$$Q_1 + Q_2 + Q_3 = Q_4, \quad (3)$$

где Q_1 – тепло, сообщенное элементу сверла благодаря теплопроводности; Q_2 – тепло, отдаваемое конвективным теплообменом со средой; Q_3 – тепло, выделяемое в результате трения по задней грани сверла; Q_4 – тепло, необходимое для нагревания элемента сверла.

Тогда дифференциальное уравнение тепловыделения в процессе сверления будет иметь вид [13]

$$\frac{\partial T}{\partial \tau} = a \frac{\partial^2 T}{\partial x^2} + b(T_c - T) + \xi N, \quad (4)$$

где T – температура элемента сверла; τ – время; x – координата, отсчитываемая от вершины сверла и определяющая положение элемента с температурой $T(x)$; T_c – температура окружающей среды; $a = \lambda / c\rho$ – коэффициент температуропроводности (λ и c – соответственно коэффициенты теплопроводности и теплоемкости материала сверла, ρ – плотность материала); $b = \alpha p / c\rho S$ – коэффициент теплообмена со средой (α – коэффициент теплоотдачи, p , S – соответственно периметр и площадь поперечного сечения сверла); $\xi = \mu / \nu c\rho S$ (μ – коэффициент трения по задней грани сверла; N – мощность резания).

Решение уравнения (4) может быть приведено к виду [14]

$$T(\tau) = \frac{1,1284\mu N}{\lambda S} \sqrt{\frac{\tau}{\alpha}}. \quad (5)$$

Следует отметить, что уравнение (5) справедливо для вершины сверла и для отрезков времени, когда происходит непосредственное сверление и сверло нагревается, т.е. для отрезка t_n в цикле на рис. 1.

Объект моделирования

В качестве объекта моделирования выберем переходы операции сверления отверстий в детали «барабан», выполненной из магниевого литейного сплава МЛ12. Так как эта деталь используется в авиастроении для производства авиационных колёс, её геометрия и материал должны обеспечивать одновременно лёгкость и прочность кон-

струкции. Конфигурация детали представлена на рис. 2.

В технологическом процессе изготовления данной детали присутствует операция сверления сквозных отверстий $\varnothing 13,5^{+0,12}$ мм.

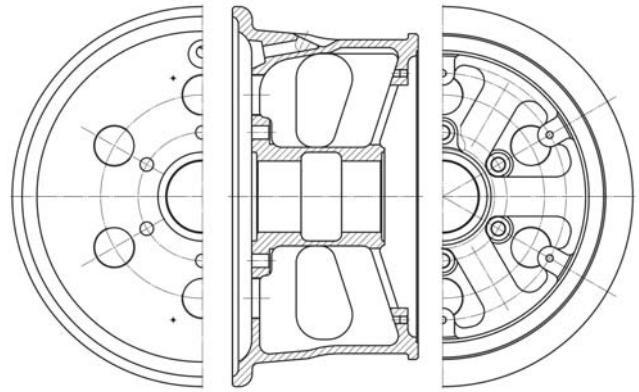


Рис. 2. Эскиз детали «барабан»

В качестве режущего инструмента выберем сверло со сменной монолитной режущей частью производителя SANDVIK Coromant линейки CoroDrill 870: сверло 870-1350-13LX063-3 со сменной головкой 870-1360-13-PM 4234 [15]. Рекомендуемые производителем максимально допустимые параметры режима резания для обработки сплава МЛ12 представлены в табл. 1.

Описание математической модели

Согласно формулам теории упругости, полные деформации твёрдого тела при температурном воздействии определяются уравнениями [16]

$$\varepsilon_{ij} = \varepsilon_{ij}^y + \varepsilon_{ij}^t, \quad (6)$$

где ε_{ij} – относительные удлинения в плоскости по двум взаимно перпендикулярным направлениям i и j ; ε_{ij}^y – упругие деформации, связанные с возникновением напряжений в той же плоскости; ε_{ij}^t – температурные деформации, связанные с температурным расширением материала в той же плоскости.

По закону Гука упругие деформации, связанные с возникновением напряжений, можно определить как [16]

Таблица 1

Параметры режима резания для сверления отверстий $\varnothing 13,5^{+0,12}$ мм

Скорость резания v , м/мин	Подача s , мм/об	Частота вращения шпинделя n , об/мин	Мощность резания N , Вт	СОЖ
264	0,35	6180	3540	Эмульсия, 5%

$$\varepsilon_{ij}^y = \frac{1}{2G} \left(\sigma_{ij} - \frac{\mu}{1+\mu} \sigma_{ij} \right), \quad (7)$$

где G – модуль сдвига; σ_{ij} – напряжения, возникающие в плоскости по двум взаимно перпендикулярным направлениям i и j ; μ – коэффициент Пуассона.

Температурные деформации через тензор деформации определяются соотношением [13]

$$\varepsilon_{ij} = \alpha T, \quad (8)$$

где α – коэффициент теплового расширения материала; T – изменение температуры.

С учётом соотношений (7) и (8) для объёмного тела система уравнений (6) примет следующий вид:

$$\begin{cases} \varepsilon_{xy} = \frac{1}{2G} \left(\sigma_{xy} - \frac{\mu}{1+\mu} \sigma_{xy} \right) + \alpha T, \\ \varepsilon_{xz} = \frac{1}{2G} \left(\sigma_{xz} - \frac{\mu}{1+\mu} \sigma_{xz} \right) + \alpha T, \\ \varepsilon_{yz} = \frac{1}{2G} \left(\sigma_{yz} - \frac{\mu}{1+\mu} \sigma_{yz} \right) + \alpha T. \end{cases} \quad (9)$$

Для моделирования процесса обработки и определения погрешности от тепловых деформаций заготовки использовалась программная среда САПР «SolidWorks2016», включающая в себя модуль инженерного анализа «SolidWorks Simulation».

Создание трехмерной модели заготовки

Была создана 3D-модель заготовки, представленная на рис. 3.

При моделировании использовался принцип симметрии, т.е. принцип разбиения симметричной детали на части и дальнейший расчёт только одной из этих частей. Это позволило значительно уменьшить количество узловых точек, для которых решаются уравнения, а следовательно, увеличило производительность процесса моделирования. В данном случае заготовка имеет шесть плоскостей симметрии, а следовательно, возможно моделирование 1/6 части заготовки. 3D-модель такого объекта представлена на рис. 4.

Моделирование процесса сверления отверстий в заготовке

Как правило, механическая обработка моделируется методом конечных элементов для оценки силовых факторов, упругих и пластических дефор-

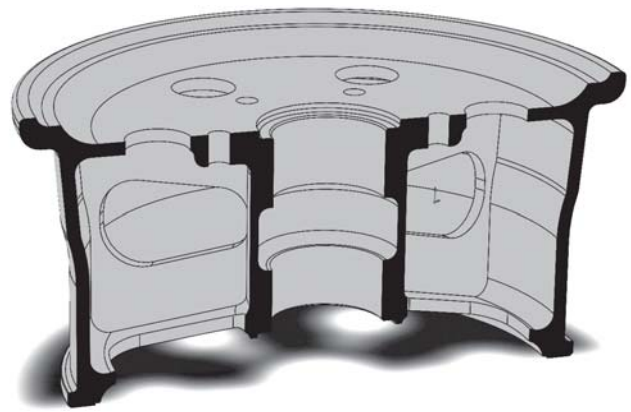


Рис. 3. 3D-модель заготовки (в разрезе) после операции сверления отверстий

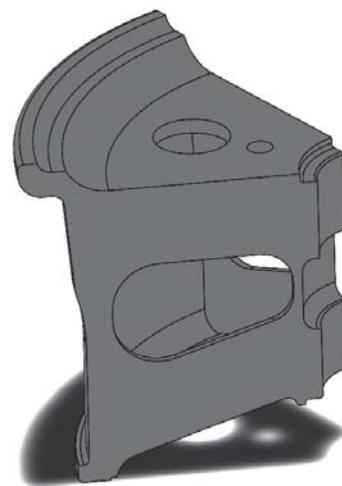


Рис. 4. 3D-модель 1/6 части заготовки

маций, а также вида и геометрических параметров стружки [17]. Температурные деформации заготовки при этом обычно не учитывают. В нижеприведённой методике представлен процесс моделирования, целью которого является определение погрешности обработки, связанной исключительно с тепловыми деформациями материала заготовки. Таким образом, данный метод дополняет другие методики моделирования процесса сверления.

Моделирование рассматриваемого процесса состояло в следующем: цилиндрическая поверхность, подлежащая обработке, разделяется на конечное число частей; к каждой такой части прикладывается температура, рассчитанная по формуле (5), при этом температура рассчитывается для того отрезка времени, когда сверло будет обрабатывать именно этот участок поверхности. Таким образом, моделируется тепловыделение в зоне резания с учётом перемещения инструмента и изменения температуры во времени. Затем проводился термический расчёт в модуле «SolidWorks Simulation», который отражает изме-

нение формы заготовки вследствие нагрева и позволяет оценивать погрешность вследствие данного воздействия. После оценки погрешности, в случае необходимости, можно изменить исходные данные (режимы обработки, наличие/отсутствие СОЖ и т.д.), которые влияют на процесс тепловыделения, и провести пересчёт погрешности. Данный алгоритм можно представить в виде блок-схемы, приведённой на рис. 5.

По предложенному алгоритму была оценена погрешность с помощью моделирования тепловых деформаций заготовки при сверлении отверстий на примере детали «барабан», входящей в изделие «колесо нетормозное», в следующей последовательности:

1. Определено количество частей m , на которые необходимо разделить поверхность обрабатываемого отверстия. С учетом длины обрабатываемой поверхности ($L = 20$ мм), целесообразно было разделить её на 20 равных частей ($m = 20$).

2. На основе формулы расчёта времени обработки [18]

$$\tau_{\Sigma} = \frac{L}{nS} \tag{10}$$

был определен интервал времени, за который обрабатывается одна часть поверхности по формуле

$$\Delta\tau = \frac{60L}{nsm}, \tag{11}$$

$$\Delta\tau = \frac{60 \cdot 20}{6180 \cdot 0,35 \cdot 20} = 0,00046 \text{ с.}$$

3. Рассчитано время, когда сверло проходит i -ю часть отверстия:

$$\tau_i = i\Delta\tau, \quad i = 1 \dots m. \tag{12}$$

Рассчитанные интервалы времени приведены в табл. 2.

4. Рассчитана температура в зоне контакта сверла с каждой частью указанной поверхности отверстия в заготовке. Для этого, помимо времени прохождения каждой части ($\tau_1 - \tau_{20}$) и мощности резания N , были определены следующие величины:

- коэффициент трения между задней поверхностью сверла и обрабатываемым материалом μ .

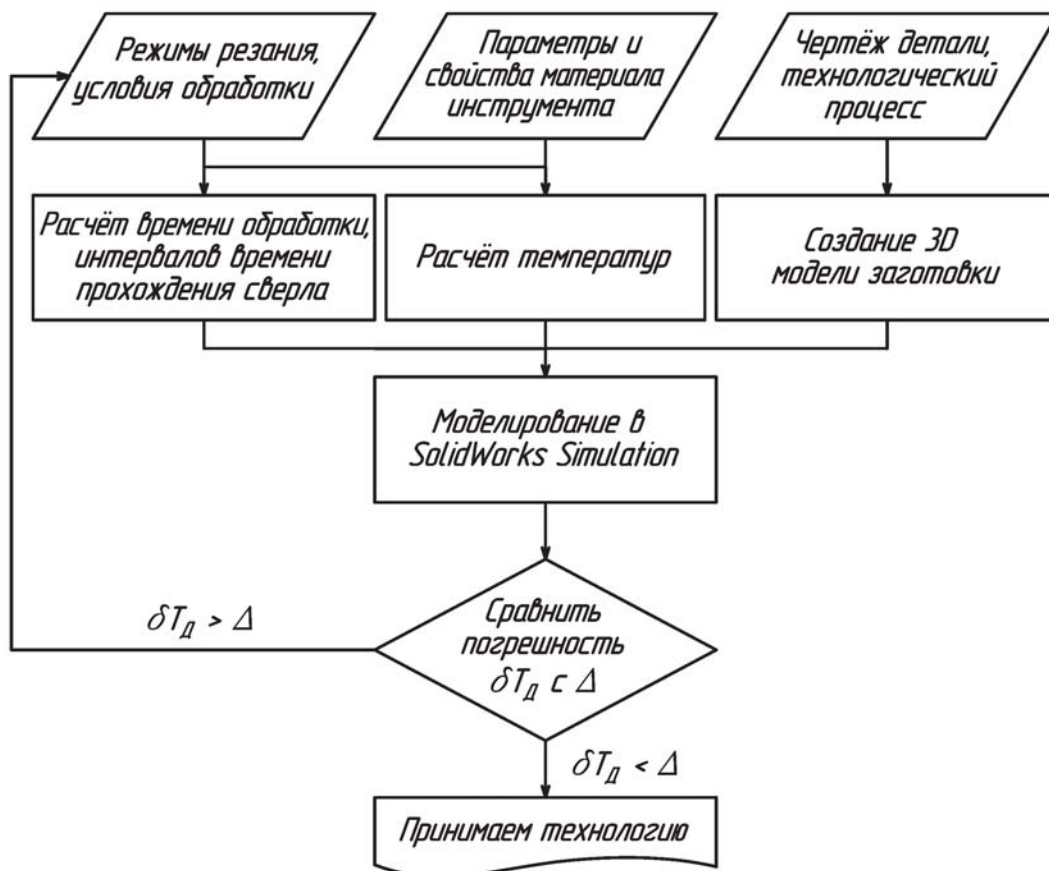


Рис. 5. Блок-схема оценки погрешности размера заготовки вследствие её тепловых деформаций при сверлении отверстий

На сменную твердосплавную головку сверла нанесено покрытие алюмонитрид титана (TiAlN). Для данного материала коэффициент трения с цветным сплавом, при использовании СОЖ, составляет 0,05;

- коэффициент теплопроводности материала режущей части сверла λ . Сменная твердосплавная головка выполнена из вольфрамокобальтового твёрдого сплава. Для данного материала коэффициент теплоотдачи составляет 50 Вт/(м²·°С);

- площадь поперечного сечения сверла S . Для расчёта использовалось соотношение: площадь поперечного сечения сверла диаметром d равна 0.4 площади поперечного сечения цилиндра диаметром d [18], т.е. расчётная формула имеет вид

$$S = 0,4\pi d^2, \quad (13)$$

где $d = 0,0136$ – диаметр отверстия, м,

$$S = 0.4\pi 0,0136^2 = 0.00023 \text{ м}^2;$$

- коэффициент конвективной теплоотдачи в среду α . Для условий сверления отверстия (закрытое пространство), учитывая применение СОЖ, приняли значение 300 Вт/(м²·°С).

Подставив все вышеуказанные значения величин в соотношение (5), получили значения температуры, представленные в табл. 2.

5. Поверхность отверстия разделена на $m = 20$ частей в 3D-модели.

Полученная 3D-модель представлена на рис. 6.

6. В модуле «SolidWorks Simulation» выполнена команда «Создать новое исследование», выбрав тип «Термическое». Оно необходимо для задания начальной температуры детали, и его результаты будут использоваться в последующих исследованиях.

Приложив к модели температуру 20 °С и запустив исследование, в результате получили 3D-модель с температурой 20 °С во всех точках объёма детали.

7. Далее было проведено ещё одно термическое исследование. В нём рассчитана температура в 3D-модели сразу после обработки. Для этого было выполнено следующее:

а) в окне «Свойства исследования» было указано, что рассчитывается переходный процесс со следующими параметрами: общее время – время прохождения сверлом последней части отверстия $\tau_{20} = 0,55479$ с; временной инкремент, т.е. временной шаг промежуточного расчёта $\Delta\tau = 0,02774$ с. Также было указано, что начальные температуры необходимо определить по предыдущему исследованию;

Таблица 2

Время обработки каждой части поверхности отверстия сверлом и соответствующие температуры в зоне резания

№ части отверстия m	Время обработки τ , с	Температура $T(\tau)$, °С
1	0,02774	165
2	0,05548	234
3	0,08322	286
4	0,11096	331
5	0,13870	370
6	0,16644	405
7	0,19417	437
8	0,22191	467
9	0,24965	496
10	0,27739	523
11	0,30513	548
12	0,33287	572
13	0,36061	596
14	0,38835	618
15	0,41609	640
16	0,44383	661
17	0,47157	681
18	0,49931	701
19	0,52705	720
20	0,55479	739

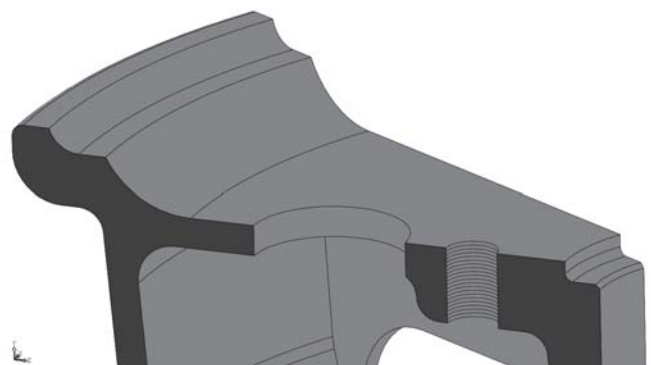


Рис. 6. 3D-модель заготовки, подготовленная для моделирования

б) в окне «Термические нагрузки» были указаны следующие позиции:

- для моделирования теплоотдачи из 3D-модели в среду использовался инструмент «Конвекция», причём непосредственно в зоне обработки

было указано значение коэффициента конвективной теплоотдачи 300 Вт/(м²·°С), а в остальных зонах модели — 15 Вт/(м²·°С), что соответствует замкнутому воздушному пространству рабочей зоны станка;

- для моделирования нагрева сверла до вышеопределённых температур использовался инструмент «Температура». К каждой из 20 частей, на которые разделено обрабатываемое отверстие, было приложено соответствующее значение температуры, а время воздействия задано с помощью кривой времени, полученной по пяти точкам.

Пример задания координат для кривой времени для 2-й части отверстия представлен в виде табл. 3 с координатами кривой, а также графика кривой, полученного по данным координатам (рис. 7).

В результате было получено распределение температуры на поверхности заготовки после образования в ней отверстия (рис. 8).

8. Проведено «статическое» исследование для определения изменения формы отверстия вслед-

ствие температурных деформаций. Для этого были выполнены следующие действия:

- а) в окне «Свойства исследования» было указано, что для расчёта перемещений будут использоваться температуры из второго термического исследования;

- б) закреплена деталь, с использованием команды «Ролик скольжения».

В результате исследования были получены распределение эквивалентных напряжений по Мизесу [19] (рис. 9) и перемещений от температурных деформаций (рис. 10).

Из легенды эпюры на рис. 10 видно, что максимальное перемещение под действием температурных деформаций δT_d составит 191 мкм. Поскольку заданное поле допуска Δ не должно превышать 120 мкм, требуемая точность обработки не достигается.

Таблица 3

Координаты кривой времени для 2-й части отверстия

№ точки	Ось времени x, с	Ось доли значения температуры от номинального значения y
1	0.00000	0
2	0.02774	0
3	0.02775	1
4	0.05548	1
5	0.05549	0

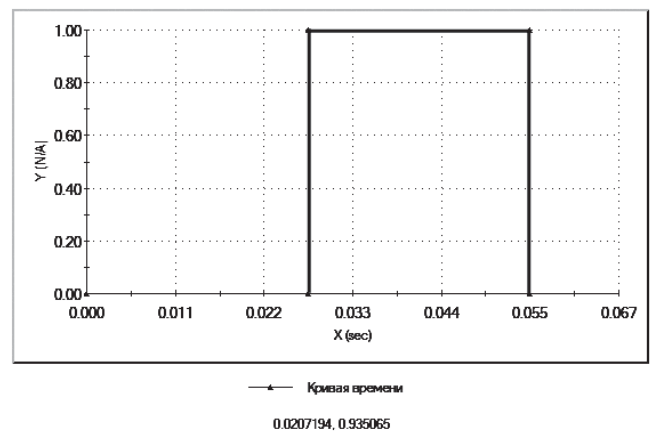


Рис. 7. Кривая времени воздействия температуры на часть обрабатываемого отверстия заготовки

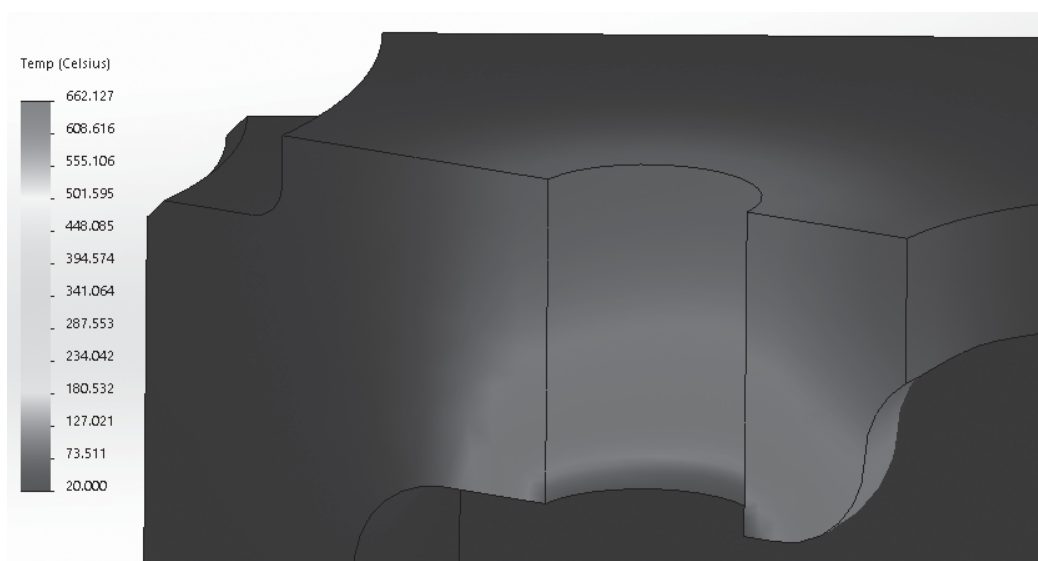


Рис. 8. Эпюра температуры на поверхности заготовки после обработки

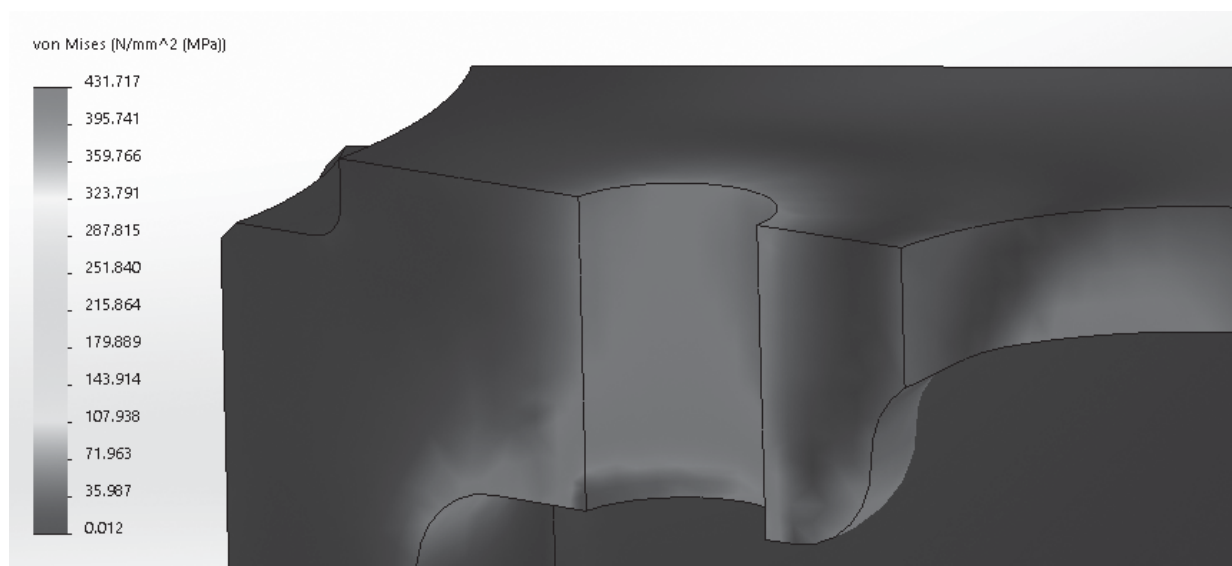


Рис. 9. Эпюра эквивалентных напряжений на поверхности заготовки от температурных деформаций

В таких случаях, согласно приведенной на рис. 5 блок-схеме, необходимо изменять режимы резания или выбирать более эффективную СОЖ.

Выводы

В результате выполнения работы можно сделать следующие выводы.

Рекомендуемые производителем режимы резания не всегда обеспечивают требуемую точность обработки. При моделировании процесса сверления отверстия $\varnothing 13,5^{+0,12}$ мм в заготовке из магниевого сплава заданной конфигурации на режимах, рекомендуемых производителем инструмента, погрешность обработки составила 191 мкм, что не позволяет достичь требуемой точности.

Для уменьшения погрешности необходимо изменять режимы обработки, а также тип применяемой СОЖ. В результате это позволит уменьшить мощность резания N , коэффициент трения между материалом заготовки и задней поверхностью сверла μ , улучшить коэффициент теплообмена со средой α . В целом это позволит уменьшить температуру в зоне резания, а следовательно, уменьшить погрешность от тепловых деформаций заготовки.

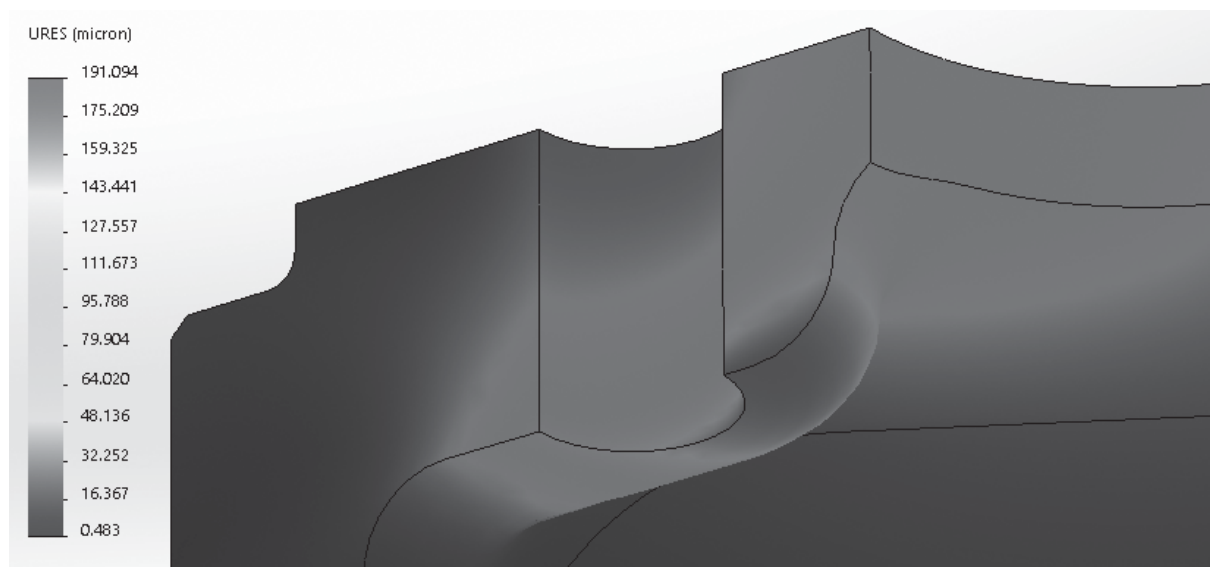


Рис. 10. Эпюра перемещений, вызванных температурными деформациями

Библиографический список

1. *Киселев Е.С., Табеев М.В.* Эффективность использования энергии ультразвукового поля при глубоком сверлении отверстий малых размеров // Справочник. Инженерный журнал с приложением. 2007. № 9(126). С. 24-33.
2. *Киселев Е.С.* Модель теплосилового взаимодействия заготовки и инструмента при глубоком сверлении с применением СОЖ и наложением ультразвука // Прогрессивные технологии и системы машиностроения: Международный сборник научных трудов. Донецк: Изд-во ДНТУ, 2003. № 3(25). С. 172-177.
3. *Pujana J., Rivero A., Celaya A., López de Lacalle L.N.* Analysis of ultrasonic-assisted drilling of Ti6Al4V // International Journal of Machine Tools and Manufacture. 2009. Vol. 49. No. 6, pp. 500-508. DOI: 10.1016/j.ijmachtools.2008.12.014
4. *Miller S.F., Shih A.J.* Thermo-Mechanical Finite Element Modeling of the Friction Drilling Process // Journal of Manufacturing Science and Engineering. 2007. Vol. 129. No. 3, pp. 531-538. DOI: 10.1115/1.2716719
5. *Григорьев А.Я.* Физика и микрогеометрия технических поверхностей. — Минск: Беларуская навука, 2016. — 247 с.
6. *Фетисов Г.П.* Материаловедение и технология материалов: Учебник для академического бакалавриата. В 2 ч. — 8-е изд., пер. и доп. — М.: Юрайт, 2018. — Часть 2. — 389 с.
7. *Чигринец Е.Г.* Оптимизация процесса сверления армированного титаном стеклопластикового лонжерона лопасти несущего винта вертолета // Вестник Московского авиационного института. 2016. Т. 23. № 1. С. 177-188.
8. *Аверьянов О.И., Клепиков В.В.* Резание материалов: Учебное пособие. — М.: Изд-во МГИУ, 2008. — 116 с.
9. *Поляков А.Н., Марусич К.В.* Управление термомеханическим состоянием станка на основе автоматизации прогнозирования температурных перемещений исполнительных органов: Учебное пособие. — Оренбург: Изд-во ОГУ, 2012. — 220 с.
10. *Ковальников В.Н., Полуэктов Ю.А.* Исследование термических деформаций при сверлении группы высокоточных отверстий // Вестник Ульяновского государственного технического университета. 2007. № 4(40). С. 45-48.
11. *Чемезов Д.А.* Напряженно-деформированное состояние режущей части спирального сверла при температурной нагрузке // Технические науки в России и за рубежом: Материалы III Междунар. науч. конф. (Москва, июль 2014 г.). М.: Буки-Веди, 2014. С. 131-135. URL: <https://moluch.ru/conf/tech/archive/90/5636/>
12. *Дальский А.М., Косилова А.Г., Мещеряков Р.К., Сулов А.Г.* Справочник технолога-машиностроителя. В 2 т. — 5-е изд. исправл. — М.: Машиностроение, 2003. — Т.1. — 912 с.
13. *Окунев В.С.* Повышение точности взаимного расположения поверхностей нежестких деталей при их изготовлении // Вестник Московского авиационного института. 2016. Т. 23. № 2. С. 138-148.
14. *Коротких А.Г.* Теплопроводность материалов: Учебное пособие. — Томск: ТПУ, 2011. — 97 с.
15. *Ванцов С.В., Зве М.М.* Исследование процесса тепловыделения при сверлении печатных плат // Труды МАИ. 2016. № 90. URL: <http://trudymai.ru/published.php?ID=74783>
16. Электронный каталог производителя режущего инструмента SANDVIK Coromant. URL: https://www.sandvik.coromant.com/ru-ru/products/corodrigill_870
17. *Семенцова А.Н.* Анализ температурных напряжений и деформаций в кессонных конструкциях из композитных материалов // Труды МАИ. 2013. № 65. URL: <http://trudymai.ru/published.php?ID=35951>
18. *Горбунов И.В., Ефременков И.В., Леонтьев В.Л.* Моделирование процесса сверления с помощью SPH и конечно-элементных методов // Известия Самарского научного центра Российской академии наук. 2014. Т. 16. № 1-5. С. 1346-1351.
19. *Будкина Е.М., Кузнецов Е.Б.* Моделирование технологического процесса производства узлов летательных аппаратов на основе наилучшей параметризации краевой задачи для нелинейных дифференциально-алгебраических уравнений // Вестник Московского авиационного института. 2016. Т. 23. № 1. С. 189-196.
20. *Кожевников Д.В., Гречишников В.Л., Кирсанов С.В., Кокарев В.И., Схиртладзе А.Г.* Режущий инструмент: Учебник для вузов. — М.: Машиностроение, 2005. — 528 с.
21. *Александров А.В., Потапов В.Д., Державин Б.П.* Сопротивление материалов: Учебник для вузов. — М.: Высшая школа, 1995. — 560 с.

WORKPIECE THERMAL DEFORMATIONS SIMULATION OCCURRING WHILE HOLES DRILLING PROCESS

Kovalev A.A.* , Konovalov D.P.**

Bauman Moscow State Technical University,
MSTU, 5, 2-nd Baumanskaya, Moscow, 105005, Russia

* e-mail: kovalevarta@gmail.com

** e-mail: dmitrykonovalov1995@gmail.com

Abstract

The article tackles the issue of determining the error caused by the workpiece thermal deformations occurring in the holes drilling process in a part, being the main part of the unbraked wheel of the aircraft landing gear and is called the "Drum".

The article describes the mechanism of these errors occurrence. A method for the treatment process simulation was developed, and proposed an algorithm for estimating the error in the workpiece size occurred due the thermal deformation while drilling.

The article consists of three main parts, namely introduction, body part and conclusions.

The introduction considers the mechanism of errors occurrence due to thermal deformations of the workpiece, which in turn presents one of the total machining error components. It presents the cases when this error may significantly affect the total machining error. Thus, it is relevant that this error component is estimated.

The basic part presents a method for computing the temperature in the cutting zone for further machining process simulation. It describes the object of simulation, i.e. the operation of drilling a through hole of 13.5 mm diameter with the tolerance range of 120 μm in a workpiece from the ML12 magnesium alloy with the cutting modes recommended by the cutting tools manufacturer, namely, the cutting speed of 264 m/m and feeding of 0.35mm/rev. An algorithm for the size error estimation is presented as a block diagram. The step-by-step description of the hole drilling simulation process is presented on the example of this operation. As a result, the temperature distribution, equivalent von Mises stresses, and displacements caused by thermal deformations over the part volume were obtained. Based on the diagram of displacements, caused by thermal deformations, the error was 191 μm at the specified cutting modes and machining conditions, which appeared greater than the tolerance range by the size of the hole.

The conclusions note that the cutting parameters recommended by the cutting tool manufacturer do not always provide the required machining accuracy. It

was concluded that the required accuracy was not achieved for a specific hole drilling operation. The ways leading to the error reduction due to changes in cutting parameters, as well application of the other types of cutting fluid are presented in the conclusion.

Keywords: thermal deformations simulation, temperature in the cutting zone, holes drilling in a workpiece, workpiece size error.

References

1. Kiselev E.S., Tabeev M.V. *Spravochnik. Inzhenernyi zhurnal s prilozheniem*, 2007, no. 9(126), pp. 24-33.
2. Kiselev E.S. *Progressivnye tekhnologii i sistemy mashinostroeniya: mezhdunarodnyi sbornik nauchnykh trudov*. Donetsk, DNTU, 2003, no. 3(25), pp. 172-177.
3. Pujana J., Rivero A., Celaya A., López de Lacalle L.N. Analysis of ultrasonic-assisted drilling of Ti6Al4V. *International Journal of Machine Tools and Manufacture*, 2009, vol. 49, no. 6, pp. 500-508. DOI: 10.1016/j.ijmachtools.2008.12.014
4. Miller S.F., Shih A.J. Thermo-Mechanical Finite Element Modeling of the Friction Drilling Process. *Journal of Manufacturing Science and Engineering*, 2007, vol. 129, no. 3, pp. 531-538. DOI: 10.1115/1.2716719
5. Grigor'ev A.Ya. *Fizika i mikrogeometriya tekhnicheskikh poverkhnostei* (Physics and micro-geometry of technical surfaces), Minsk, Belaruskaya navuka, 2016, 247 p.
6. Fetisov G.P. *Materialovedenie i tekhnologiya materialov* (Materials science and technology of materials), Moscow, Yurait, 2018. Part 2, 389 p.
7. Chigrinets E.G. Titanium-reinforced glass fiber plastic main rotor blade beam drilling process optimization. *Aerospace MAI Journal*, 2016, vol. 23, no. 1, pp. 177-188.
8. Aver'yanov O.I., Klepikov V.V. *Rezanie materialov* (Cutting of materials), Moscow, MGIU, 2008, 116 p.
9. Polyakov A.N., Marusich K.V. *Upravlenie termodeformatsionnym sostoyaniem stanka na osnove avtomatizatsii prognozirovaniya temperaturnykh peremeshchenii ispolnitel'nykh organov* (Thermo-deformation condition control of a machine tool based on temperature drift forecasting of actuating mechanisms), Orenburg, OGU, 2012, 220 p.
10. Koval'nogov V.N., Poluektov Yu.A. *Vestnik Ul'yanovskogo gosudarstvennogo tekhnicheskogo universiteta*, 2007, no. 4(40), pp. 45-48.

11. Chemezov D.A. *Materialy III Mezhdunarodnoi nauchnoi konferentsii "Tekhnicheskie nauki v Rossii i za rubezhom"*, Moscow, Buki-Vedi, 2014, pp. 131-135. URL: <https://moluch.ru/conf/tech/archive/90/5636/>
12. Dal'skii A.M., Kosilova A.G., Meshcheryakov R.K., Suslov A.G. *Spravochnik tekhnologa-mashinostroytelya* (Handbook of mechanical engineer), Moscow, Mashinostroenie, 2003, vol. 1, 912 p.
13. Okunev V.S. Improving accuracy of non-rigid component parts surfaces positional relationship while manufacturing. *Aerospace MAI Journal*, 2016, vol. 23, no. 2, pp. 138-148.
14. Korotkikh A.G. *Teploprovodnost' materialov* (Thermal conductivity of materials), Tomsk, TPU, 2011, 97 p.
15. Vantsov S.V., Zve M.M. *Trudy MAI*, 2016, no. 90. URL: <http://trudymai.ru/eng/published.php?ID=74783>
16. *Elektronnyi katalog proizvoditelya rezhushchego instrumenta SANDVIK Coromant*, https://www.sandvik.coromant.com/ru-ru/products/corodrill_870
17. Sementsova A.N. *Trudy MAI*, 2013, no. 65. URL: <http://trudymai.ru/eng/published.php?ID=35951>
18. Gorbunov I.V., Efremenkov I.V., Leont'ev V.L. *Izvestiya Samarskogo nauchnogo tsentra Rossiiskoi akademii nauk*, 2014, vol. 16, no. 1-5, pp. 1346-1351.
19. Budkina E.M., Kuznetsov E.B. Modeling of technological process for aircraft structural components manufacturing based on the best parametrization and boundary value problem for nonlinear differential-algebraic equations. *Aerospace MAI Journal*, 2016, vol. 23, no. 1, pp. 189-196.
20. Kozhevnikov D.V., Grechishnikov V. L., Kirsanov S.V., Kokarev V.I., Skhirtladze A.G. *Rezhushchii instrument* (Cutting tool), Moscow, Mashinostroenie, 2005, 528 p.
21. Aleksandrov A.V., Potapov V.D., Derzhavin B.P. *Soprotivlenie materialov* (Strength of materials), Moscow, Vysshaya shkola, 1995, 560 p.