

# РОССИЙСКАЯ ФЕДЕРАЦИЯ



## ПАТЕНТ

НА ПОЛЕЗНУЮ МОДЕЛЬ

№ 110366

### ПЕРЕДВИЖНОЙ ПОДЪЕМНИК

Патентообладатель(ли): *Государственное образовательное учреждение высшего профессионального образования Московский авиационный институт (государственный технический университет) (МАИ) (RU)*

Автор(ы): *см. на обороте*

Заявка № 2011125353

Приоритет полезной модели **21 июня 2011 г.**

Зарегистрировано в Государственном реестре полезных моделей Российской Федерации **20 ноября 2011 г.**

Срок действия патента истекает **21 июня 2021 г.**

*Руководитель Федеральной службы по интеллектуальной собственности, патентам и товарным знакам*

Б.П. Симонов



Автор(ы): *Рой Юрий Арсентьевич (RU), Лахин Владимир Александрович (RU), Нестеренко Владимир Иванович (RU), Чемоданов Владимир Борисович (RU), Урванцев Игорь Александрович (RU)*



М  
п  
с  
р  
м  
с  
в  
ра  
ра  
пе



ФЕДЕРАЛЬНАЯ СЛУЖБА  
ПО ИНТЕЛЛЕКТУАЛЬНОЙ СОБСТВЕННОСТИ,  
ПАТЕНТАМ И ТОВАРНЫМ ЗНАКАМ

**(12) ТИТУЛЬНЫЙ ЛИСТ ОПИСАНИЯ ПОЛЕЗНОЙ МОДЕЛИ К ПАТЕНТУ**

(21)(22) Заявка: 2011125353/11, 21.06.2011

(24) Дата начала отсчета срока действия патента:  
21.06.2011

Приоритет(ы):

(22) Дата подачи заявки: 21.06.2011

(45) Опубликовано: 20.11.2011 Бюл. № 32

Адрес для переписки:

125993, Москва, А-80, Волоколамское ш., 4,  
МАИ, патентный отдел

(72) Автор(ы):

Рой Юрий Арсентьевич (RU),  
Лажин Владимир Александрович (RU),  
Нестеренко Владимир Иванович (RU),  
Чемоданов Владимир Борисович (RU),  
Урванцев Игорь Александрович (RU)

(73) Патентообладатель(и):

Государственное образовательное  
учреждение высшего профессионального  
образования Московский авиационный  
институт (государственный технический  
университет) (МАИ) (RU)

**(54) ПЕРЕДВИЖНОЙ ПОДЪЕМНИК**

**(57) Формула полезной модели**

1. Передвижной подъемник, содержащий рабочую площадку, снабженную механизмом подъема, связанным с первым приводом, отличающийся тем, что подъемник дополнительно снабжен каркасом с направляющими, рольганговым столом, и механизмом подъема рольгангового стола, рольганговый стол закреплен на раме, установленной на рабочей площадке и соединен с помощью второго привода с механизмом подъема рольгангового стола, рабочая площадка снабжена ползунами, сопрягаемыми с направляющими каркаса, при этом рольганговый стол выполнен с возможностью выдвижения и фиксации.

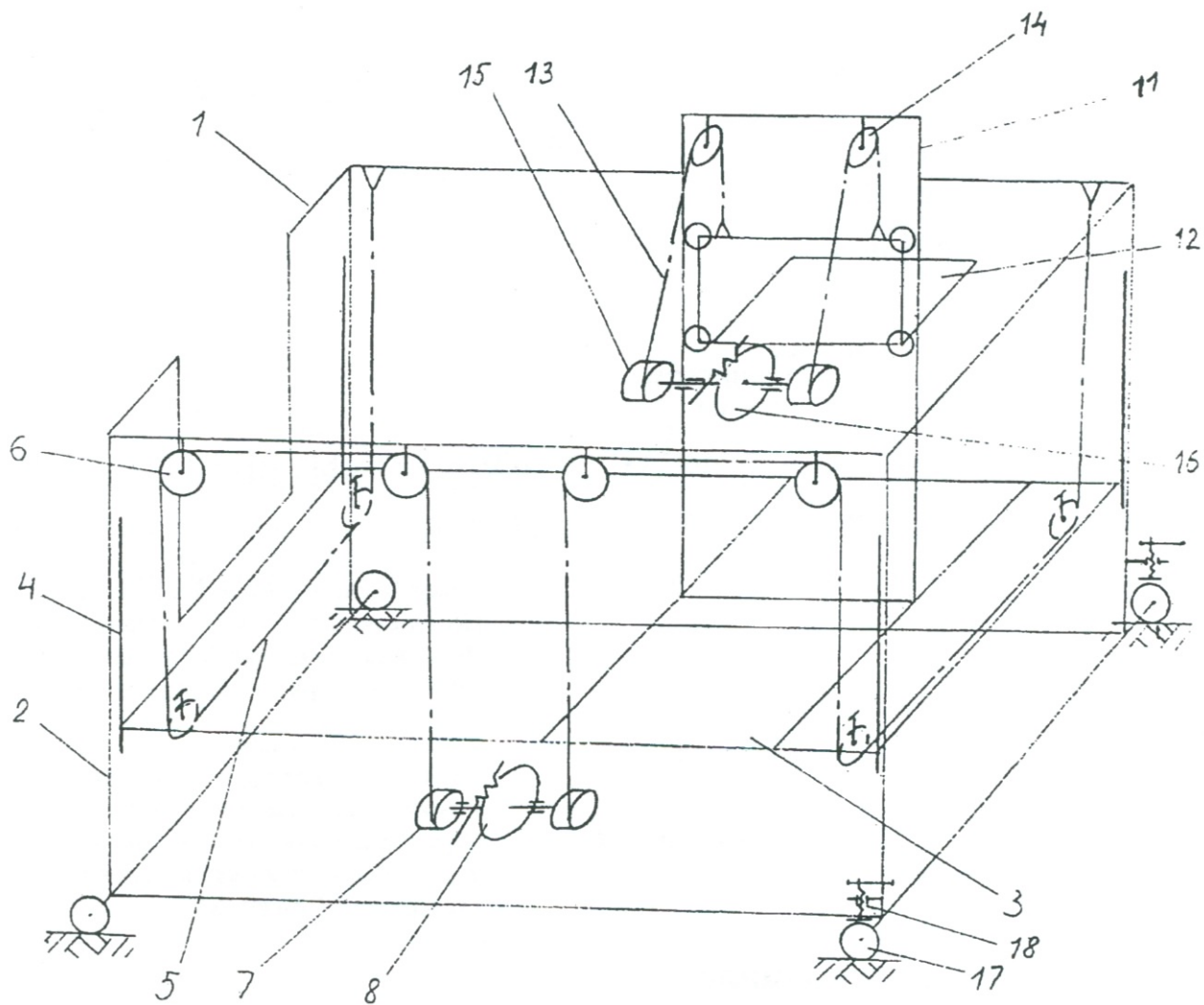
2. Подъемник по п.1, отличающийся тем, что ползуны расположены по углам рабочей площадки.

3. Подъемник по п.1, отличающийся тем, что ползуны расположены по периметру рабочей площадки.

4. Подъемник по п.1, отличающийся тем, что каркас выполнен с возможностью перемещения и фиксации.

RU  
110366  
U1

RU 110366 U1



# РОССИЙСКАЯ ФЕДЕРАЦИЯ



## ПРИЛОЖЕНИЕ

К ПАТЕНТУ НА ПОЛЕЗНУЮ МОДЕЛЬ

№ 110366

### *Восстановление действия патента*

Дата досрочного прекращения действия патента в связи с неуплатой патентной пошлины за поддержание его в силе: **22.06.2013**

Дата, с которой действие патента восстановлено: **27.07.2014**

Запись внесена в Государственный реестр полезных моделей Российской Федерации  
**03 июля 2014 г.**

Руководитель Федеральной службы  
по интеллектуальной собственности

Б.П. Симонов

