

УДК 681.325.3; 531.77.082

Математическая модель преобразователя двухполярного напряжения в частоту, его вероятностная информация при работе на малых напряжениях в условиях фоновой помехи

А. А. Захаров.

Аннотация

Рассматривается математическое описание характеристик преобразователя двухполярного напряжения в частоту (ПДНЧ) в условиях входной фоновой помехи. Построена математическая модель ПДНЧ при использовании характеристик однополярных преобразователей. На основании этой модели получены выражения математического ожидания (МО) средней выходной частоты ПДНЧ (в зависимости от постоянной составляющей входного напряжения) и экстремальных значений отклонения этой частоты от МО. Проведена линеаризация выражения МО для малых входных сигналов.

Ключевые слова

математическая модель, преобразователь двухполярного напряжения в частоту, преобразователь однополярного напряжения в частоту, малые входные напряжения, работа в условиях фоновой помехи, разностная (или выходная) частота, вероятностная информация, средняя частота, математическое ожидание, значения отклонений, датчик угловой скорости, динамически настраиваемый гироскоп.

1. Постановка задачи

Для удобства выполнения систем навигации и управления движущихся объектов при большом количестве измеряемых параметров используются одинаковые аналого-цифровые преобразователи (в том числе и преобразователи напряжение – частота). Так, при передаче исходной информации по каналам акселерометров и гироскопических датчиков угловых

скоростей (ДУС), находит применение устройство, включающее однотипные преобразователи двухполярного напряжения в частоту (ПДНЧ) [1- 3].

Отдельно входящий ПДНЧ имеет достаточную контролируемую линейность в диапазоне значительных входных напряжений. Однако, в области малых сигналов, зависимость выходной частоты от напряжения разработчиками ПДНЧ обычно не оговаривается [3]. Для повышения точности работы указанных систем за счёт проведения алгоритмической коррекции погрешностей датчиков информации, необходимы результаты измерений также в области их нулевых сигналов. При этом фоновая (периодическая) составляющая сигнала ДУС (помеха) преобладает над полезной (постоянной) составляющей, и закон влияния переменной составляющей на коэффициент преобразования полезного сигнала – неизвестен, что может вызвать искажение информации. Эти замечания особенно актуальны при преобразовании малых сигналов ДУС, построенных на базе динамически настраиваемых гироскопов (ДНГ) [4,5]. Здесь, вследствие имеющейся динамической неуравновешенности ротора ДНГ (из-за технологических затруднений балансировки) и обеспечения быстродействия ДУС (т.е. расширения его частотной полосы пропускания), амплитуда фоновой помехи может быть больше измеряемого сигнала в десятки и сотни раз. Настоящая работа помогает решить задачу использования ПДНЧ в области малых сигналов, и посвящена получению математической модели (ММ) ПДНЧ, включающей зависимости параметров информации с ПДНЧ от входного аналогового сигнала (например, с ДУС – ДНГ) в условиях частотной помехи.

2. Структура ПДНЧ и связанной с ним аппаратуры, особенности выходной информации

Рассматриваемый ПДНЧ [2, 3] имеет два выхода, по одному из которых (по выходу “ f^+ ”) выдаются импульсы с частотой f^+ [Гц] при положительном входном напряжении. По другому выходу (“ f^- ”) выдаются импульсы с частотой f^- [Гц] при отрицательном напряжении. Покажем выходную характеристику (пренебрегая её зависимостью от температуры) ПДНЧ, построенного на преобразователях однополярного напряжения в частоту (ПОНЧ) [1, 2, 6].

Схема реализации ПДНЧ на двух идентичных положительно определенных ПОНЧ представлена на рис. 1,а [2]. Вход одного преобразователя (ПОНЧ 1) непосредственно подключен к входному напряжению ПДНЧ, а вход второго (ПОНЧ 2) связан с входом ПДНЧ через инвертирующий усилитель (с единичным коэффициентом усиления и не имеющий запаздывания). Выход “ f^+ ” является выходом ПОНЧ 1, выход “ f^- ” – ПОНЧ 2.

Выходы “ f^+ ” и “ f^- ” ПДНЧ подключают к соответствующим входам реверсивного счетчика (РС) (см. рис. 1,б, где показана измерительная аппаратура). РС суммирует текущую разность между числами импульсов N^+ и N^- , поступающих с выходов ПДНЧ “ f^+ ” и “ f^- ” соответственно. Пусть t – время [с]. Запуск и счет РС начинается при его нулевом исходном состоянии в начальный момент времени t_H . Через время цикла T (в конечный момент времени t_K)

$$t_K = t_H + T \quad (2.1)$$

счет заканчивается с получением результата суммирования, числа N_{T_n} (где n – порядковый номер цикла). Это число в виде кода записывается в оперативную память блока преобразования в код (ПК). После чего происходит обнуление счетчика и повторение подсчета импульсов в следующем цикле. Практически считаем время t_K моментом начала следующего цикла. Информация “ N_{T_n} ” хранится в блоке ПК (в течение времени T до момента прихода из РС нового числа $N_{T_{n+1}}$) с периодическим поступлением её в блок информации (БИ) для штатной работы систем движущегося объекта. Для технологических целей (например, при настройке ДУС) выход ПК подключен к сумматору Σ , где значения N_{T_n} суммируются за время S [с]. Результат суммирования (N_S) выдается в цифровом виде на дисплее (Д) (или на экране монитора) технологической аппаратуры (ТА).

Найдем математическое выражение некоторого числа N_T , входящего в последовательность N_{T_n} . Для этого запишем выражение текущей разности чисел импульсов, поступивших с выходов “ f^+ ” и “ f^- ” ПДНЧ с момента времени t_H до текущего момента t , считая значения f^+ , f^- , N^+ и N^- функциями времени.

$$N^+(t) - N^-(t) = \int_{t_H}^t f^+(t) \cdot dt - \int_{t_H}^t f^-(t) \cdot dt = \int_{t_H}^t f_{\text{раз}}(t) \cdot dt,$$

где $f_{\text{раз}}(t)$ – разностная (или выходная) частота [Гц] ПДНЧ (с учетом знака).

$$f_{\text{раз}}(t) = f^+(t) - f^-(t). \quad (2.2)$$

Обозначим интеграл от разностной частоты за время цикла T (от t_H до t_K) через

V_T :

$$V_T = \int_{t_H}^{t_H+T} f_{\text{раз}}(t) dt. \quad (2.3)$$

Подсчитанное РС за время T число N_T импульсов (отличающееся от интеграла V_T на ошибку дискретизации) и средняя разностная частота f_T [Гц], определенная за цикл T , равны:

$$N_T = V_T \pm 1; \quad (2.4)$$

$$f_T = \frac{N_T}{T}. \quad (2.5)$$

Значения f_T изменяются в соответствии с медленно изменяющейся постоянной составляющей входного напряжения (например, пропорциональной угловой скорости объекта) ПДНЧ. То есть функция $f_T(t)$ отслеживает “скользящее среднее” напряжение. При этом переменная составляющая напряжения (фоновая помеха) – неинформативна.

Измерения с неизменной постоянной составляющей напряжения ПДНЧ (например, при преобразовании постоянных угловых скоростей) относятся к технологическим и проводятся в течение времени S , которое намного больше T и кратно времени T :

$S = K_S \cdot T$, где K_S - коэффициент кратности (целое число).

В сумматоре Σ (см. рис. 1,б) происходит непрерывное суммирование значений N_{Tn} в течение времени S . Поскольку импульсы дискретизации при суммировании чисел N_{Tn} взаимно компенсируются (кроме начального и последнего импульсов), то суммирование можно заменить интегрированием:

$$N_S = \sum_{n=1}^{n=K_S} N_{Tn} = V_S \pm 1, \quad \text{где } V_S = \int_{t_H}^{t_H+S} f_{\text{раз}}(t) \cdot dt. \quad (2.6)$$

Средняя разностная частота (f_S) [Гц], определенная за интервал S , равна

$$f_S = \frac{N_S}{S}. \quad (2.7)$$

3. Построение модели ПДНЧ

Используя известные [2, 7] характеристики ПОНЧ, из рис. 1,а запишем выходные параметры ПДНЧ в виде:

$$\begin{cases} f^+ = 0, & \text{при } U_{\text{ВХ}}^+ \leq 0; \\ f^+ = f_0^+ + K_f \cdot U_{\text{ВХ}}^+, & \text{при } U_{\text{ВХ}}^+ > 0; \end{cases} \quad \begin{cases} f^- = 0, & \text{при } U_{\text{ВХ}}^- \leq 0; \\ f^- = f_0^- + K_f \cdot U_{\text{ВХ}}^-, & \text{при } U_{\text{ВХ}}^- > 0, \end{cases} \quad (3.1)$$

где: f_0^+ , f_0^- – начальные постоянные смещения [Гц] характеристик ПОНЧ 1 и ПОНЧ 2; $U_{\text{ВХ}}^+$, $U_{\text{ВХ}}^-$ – напряжения [мВ] на входах ПОНЧ 1 и ПОНЧ 2, соответственно; K_f – коэффициент преобразования [Гц/мВ], считаем постоянным и одинаковым для ПОНЧ 1 и ПОНЧ 2.

Характеристики (3.1) показаны на рис. 2,а,б (соответственно) сплошными линиями. В области малых входных сигналов практические характеристики [2] имеют нелинейность, показанную штриховыми линиями. Основываясь на опыте работы с ПДНЧ [3], в дальнейшем будем предполагать, что используемые ПОНЧ 1 и ПОНЧ 2 имеют характеристики с нелинейностью выпуклостью вверх ($f_0^+ > 0$, $f_0^- > 0$). Для уточнения практической нулевой зоны предлагается аппроксимация этих характеристик наклонными прямыми (см. рис 3,а,б). Соответственно выходные параметры ПДНЧ (вместо (3.1)) выражаются как:

$$f^+ = \begin{cases} 0, & \text{при } U_{\text{ВХ}}^+ \leq 0; \\ K_{0f} \cdot U_{\text{ВХ}}^+, & \text{при } 0 < U_{\text{ВХ}}^+ \leq U_{\text{ГР}}^+; \\ f_0^+ + K_f \cdot U_{\text{ВХ}}^+, & \text{при } U_{\text{ВХ}}^+ > U_{\text{ГР}}^+; \end{cases} \quad f^- = \begin{cases} 0, & \text{при } U_{\text{ВХ}}^- \leq 0; \\ K_{0f} \cdot U_{\text{ВХ}}^-, & \text{при } 0 < U_{\text{ВХ}}^- \leq U_{\text{ГР}}^-; \\ f_0^- + K_f \cdot U_{\text{ВХ}}^-, & \text{при } U_{\text{ВХ}}^- > U_{\text{ГР}}^-, \end{cases} \quad (3.2)$$

где: K_{0f} – средний угловой коэффициент [Гц/мВ] касательной к реальной характеристике вблизи нулевого входного напряжения (принимается постоянным и одинаковым для ПОНЧ 1 и ПОНЧ 2); $U_{\text{ГР}}^+$, $U_{\text{ГР}}^-$ – граничные значения входных напряжений [мВ] (соответственно ПОНЧ 1 и ПОНЧ 2), выше которых коэффициент преобразования изменяется из K_{0f} на K_f , причем

$$U_{\text{ГР}}^+ = \frac{f_0^+}{K_{0f} - K_f}; \quad U_{\text{ГР}}^- = \frac{f_0^-}{K_{0f} - K_f}. \quad (3.3)$$

Пусть входное напряжение ПДНЧ равно $u_{\text{вх}}(t)$ [мВ].

$$u_{\text{вх}}(t) = U_{\text{п}} + u_{\text{пер}}(t), \quad (3.4)$$

где: $U_{\text{п}}$, $u_{\text{пер}}(t)$ – постоянная и переменная составляющие [мВ] напряжения на входе ПДНЧ.

В соответствии с логикой работы схемы рис. 1,а

$$U_{\text{вх}}^+ = u_{\text{вх}}(t); \quad U_{\text{вх}}^- = -u_{\text{вх}}(t).$$

При подстановке последних выражений в систему (3.2) имеем

$$f^+(t) = \begin{cases} 0, & \text{при } u_{\text{вх}}(t) \leq 0; \\ K_{0f} \cdot u_{\text{вх}}(t), & \text{при } 0 < u_{\text{вх}}(t) \leq U_{\text{гр}}^+; \\ f_0^+ + K_f \cdot u_{\text{вх}}(t), & \text{при } u_{\text{вх}}(t) > U_{\text{гр}}^+. \end{cases} \quad f^-(t) = \begin{cases} 0, & \text{при } u_{\text{вх}}(t) \geq 0; \\ -K_{0f} \cdot u_{\text{вх}}(t), & \text{при } 0 > u_{\text{вх}}(t) \geq -U_{\text{гр}}^-; \\ f_0^- - K_f \cdot u_{\text{вх}}(t), & \text{при } u_{\text{вх}}(t) < -U_{\text{гр}}^-. \end{cases}$$

Расположим записи по мере уменьшения $u_{\text{вх}}(t)$ и используем (2.2).

При $u_{\text{вх}}(t) > U_{\text{гр}}^+$, $f^+(t) = f_0^+ + K_f \cdot u_{\text{вх}}(t)$, $f^-(t) = 0$, $f_{\text{раз}}(t) = f_0^+ + K_f \cdot u_{\text{вх}}(t)$.

При $U_{\text{гр}}^+ \geq u_{\text{вх}}(t) > 0$, $f^+(t) = K_{0f} \cdot u_{\text{вх}}(t)$, $f^-(t) = 0$, $f_{\text{раз}}(t) = K_{0f} \cdot u_{\text{вх}}(t)$.

При $0 \geq u_{\text{вх}}(t) \geq -U_{\text{гр}}^-$, $f^+(t) = 0$, $f^-(t) = -K_{0f} \cdot u_{\text{вх}}(t)$, $f_{\text{раз}}(t) = K_{0f} \cdot u_{\text{вх}}(t)$.

При $u_{\text{вх}}(t) < -U_{\text{гр}}^-$, $f^+(t) = 0$, $f^-(t) = f_0^- - K_f \cdot u_{\text{вх}}(t)$, $f_{\text{раз}}(t) = -f_0^- + K_f \cdot u_{\text{вх}}(t)$.

Запишем $f_{\text{раз}}(t)$ в удобном виде:

$$f_{\text{раз}}(t) = \begin{cases} f_0^+ + K_f \cdot u_{\text{вх}}(t), & \text{при } u_{\text{вх}}(t) > U_{\text{гр}}^+; \\ K_{0f} \cdot u_{\text{вх}}(t), & \text{при } U_{\text{гр}}^+ \geq u_{\text{вх}}(t) \geq -U_{\text{гр}}^-; \\ -f_0^- + K_f \cdot u_{\text{вх}}(t), & \text{при } u_{\text{вх}}(t) < -U_{\text{гр}}^-. \end{cases} \quad (3.5)$$

При отсутствии на входе ПДНЧ переменной составляющей, из (3.4) следует $u_{\text{вх}}(t) = U_{\text{п}}$. И зависимость (3.5) имеет вид

$$f_{\text{раз}}(U_{\text{п}}) = \begin{cases} f_0^+ + K_f \cdot U_{\text{п}}, & \text{при } U_{\text{п}} > U_{\text{гр}}^+; \\ K_{0f} \cdot U_{\text{п}}, & \text{при } U_{\text{гр}}^+ \geq U_{\text{п}} \geq -U_{\text{гр}}^-; \\ -f_0^- + K_f \cdot U_{\text{п}}, & \text{при } U_{\text{п}} < -U_{\text{гр}}^-. \end{cases}$$

(3.6)

График характеристики ПДНЧ $f_{\text{раз}}(U_{\text{п}})$ (при $u_{\text{пер}}(t) = 0$) (3.6) построен на рис. 3,в толстой ломаной линией. Там же штриховой линией показан практический ход, отвечающий рис. 3,а,б.

4. Математическая модель и параметры информации ПДНЧ при наличии фоновой помехи

Пусть $u_{\text{пер}}(t)$ (фоновая помеха с периодом $T_{\text{пер}} [c]$) из (3.4) изменяется по закону

$$u_{\text{пер}}(t) = U_{\text{м}} \cdot \sin(\omega \cdot t - \omega \cdot T_{\text{х}}),$$

(4.1)

где: $U_{\text{м}}$, ω , $(-\omega \cdot T_{\text{х}})$ – соответственно амплитуда [мВ], угловая частота [рад/с], начальная фаза [рад]. Причем

$$T_{\text{пер}} = 2 \cdot \pi / \omega.$$

(4.2)

Тогда напряжение на входе ПДНЧ из (3.4),(4.1) равно

$$u_{\text{вх}}(t) = U_{\text{п}} + U_{\text{м}} \cdot \sin(\omega \cdot t - \omega \cdot T_{\text{х}}).$$

(4.3)

Графики функции $u_{\text{вх}}(t)$ (для условия $|U_{\text{п}}| \leq U_{\text{м}}$) приведены на рис. 4, а также (для одного периода) на рис. 5,а. Видно, что период $T_{\text{пер}}$ составлен из промежутков (T^+ , T^-) времени [с] воздействия (соответственно) положительных и отрицательных значений $u_{\text{вх}}(t)$:

$$T_{\text{пер}} = T^+ + T^-.$$

(4.4)

Причем эти промежутки отвечают зависимостям

$$T^+ = \begin{cases} 0, & \text{при } U_{\Pi}/U_M > 1; \\ \frac{T_{\text{пер}}}{\pi} \cdot \arccos\left(\frac{-U_{\Pi}}{U_M}\right), & \text{при } 1 \geq U_{\Pi}/U_M \geq -1; \\ T_{\text{пер}}, & \text{при } U_{\Pi}/U_M < -1; \end{cases} \quad T^- = \begin{cases} T_{\text{пер}}, & \text{при } U_{\Pi}/U_M > 1; \\ \frac{T_{\text{пер}}}{\pi} \cdot \arccos\left(\frac{U_{\Pi}}{U_M}\right), & \text{при } 1 \geq U_{\Pi}/U_M \geq -1; \\ 0, & \text{при } U_{\Pi}/U_M < -1. \end{cases} \quad (4.5)$$

Момент времени T_x отмечен на рис. 4. Для удобства исследования T_x выбран ($T_x > 0$ при $U_{\Pi} > 0$) таким, что $u_{\text{вх}}(t=0) = 0$. И из рис. 4 следует

$$\omega \cdot T_x = \frac{\omega \cdot T^+}{2} - \frac{\pi}{2}. \quad (4.6)$$

Из (4.3) с учетом (4.6) имеем

$$u_{\text{вх}}(t) = U_{\Pi} + U_M \cdot \cos\left(\omega \cdot t - \frac{\omega \cdot T^+}{2}\right). \quad (4.7)$$

На рис. 5,а отмечены моменты $t_1, t_2 \dots t_4$, при которых соблюдаются следующие равенства с использованием граничных значений (3.3)

$$u_{\text{вх}}(t_1, t_2) = U_{\text{гр}}^+; \quad u_{\text{вх}}(t_3, t_4) = -U_{\text{гр}}^-.$$

Откуда, используя (4.7), имеем:

$$t_1 = \frac{T^+}{2} - \frac{1}{\omega} \cdot \arccos a; \quad t_2 = \frac{T^+}{2} + \frac{1}{\omega} \cdot \arccos a; \\ t_3 = \frac{T^+}{2} + \frac{1}{\omega} \cdot \arccos b; \quad t_4 = T_{\text{пер}} + \frac{T^+}{2} - \frac{1}{\omega} \cdot \arccos b, \quad (4.8)$$

$$\text{где: } a = \frac{U_{\text{гр}}^+ - U_{\Pi}}{U_M}; \quad b = \frac{-U_{\text{гр}}^- - U_{\Pi}}{U_M}. \quad (4.9)$$

З а м е ч а н и е. В зависимости от значения U_{Π} , линии графиков $U_{\text{гр}}^+$ и $-U_{\text{гр}}^-$ могут не пересекаться с графиком $u_{\text{вх}}(t)$. Поэтому введены критические значения U_{Π} :

$$U_{\text{пг}} = -U_M - U_{\text{гр}}^-; \quad U_{\text{пн}} = -U_M + U_{\text{гр}}^+; \quad U_{\text{пк}} = U_M - U_{\text{гр}}^-; \quad U_{\text{пл}} = U_M + U_{\text{гр}}^+. \quad (4.10)$$

На рис. 6 показаны оси изменения U_{Π} (с этими критическими значениями) для различных соотношений между U_M и $U_{Гр}^+$, $U_{Гр}^-$. На рис. 6,а (для $U_M < U_{Гр}^+$, $U_M < U_{Гр}^-$) при $U_{\Pi} < U_{пг}$, $U_{\Pi} > U_{пл}$, $U_{пк} < U_{\Pi} < U_{пн}$ пересечение графика $u_{вх}(t)$ с графиками $U_{Гр}^+$ или $-U_{Гр}^-$ не происходит. В диапазонах $U_{пг} < U_{\Pi} < U_{пк}$ и $U_{пл} < U_{\Pi} < U_{пл}$ имеет место одно пересечение $u_{вх}(t)$ (только с одним из графиков $-U_{Гр}^-$ или $U_{Гр}^+$). На рис.6,б (для $U_M/U_{Гр}^+ \approx U_M/U_{Гр}^- \approx 0$) диапазоны с одним пересечением стягиваются в точки (соответственно $U_{\Pi} \approx -U_{Гр}^-$ и $U_{\Pi} \approx U_{Гр}^+$). Этому рис. 6,б отвечают зависимости (3.6). На рис. 6,в (для $U_M > U_{Гр}^+$, $U_M > U_{Гр}^-$) отмечены также значения а и б, соответствующие критическим значениям U_{Π} . При $U_{\Pi} < U_{пг}$ и $U_{\Pi} > U_{пл}$, пересечение $u_{вх}(t)$ с $U_{Гр}^+$ или $-U_{Гр}^-$ не имеет места. В диапазоне $U_{пн} \leq U_{\Pi} \leq U_{пк}$ график $u_{вх}(t)$ пересекается с обоими графиками $U_{Гр}^+$ и $-U_{Гр}^-$. В диапазонах $U_{пг} \leq U_{\Pi} < U_{пн}$ и $U_{пк} < U_{\Pi} \leq U_{пл}$ имеется пересечение только с одним из графиков $U_{Гр}^+$ или $-U_{Гр}^-$. Рис. 4, 5,а соответствуют диапазону $U_{пн} \leq U_{\Pi} \leq U_{пк}$, где имеют смысл выражения (4.8). В разделе 4 рассматриваются выражения применительно к этому, практическому, случаю значений U_{Π} .

В промежутках между моментами, указанными в (4.8), значения $u_{вх}(t)$ находятся в следующих интервалах, и обеспечиваются соответствующие (из (3.6)) выражения $f_{раз}(t)$.

$$\begin{array}{l}
 0 < u_{вх}(t) \leq U_{Гр}^+, \quad \text{при} \quad 0 < t \leq t_1; \\
 u_{вх}(t) > U_{Гр}^+, \quad \text{при} \quad t_1 < t < t_2; \\
 U_{Гр}^+ \geq u_{вх}(t) > 0, \quad \text{при} \quad t_2 \leq t < T^+; \\
 0 \geq u_{вх}(t) \geq -U_{Гр}^-, \quad \text{при} \quad T^+ \leq t \leq t_3; \\
 u_{вх}(t) < -U_{Гр}^-, \quad \text{при} \quad t_3 < t < t_4; \\
 -U_{Гр}^- \leq u_{вх}(t) \leq 0, \quad \text{при} \quad t_4 \leq t \leq T_{пер};
 \end{array}
 \quad
 f_{раз}(t) = \begin{cases}
 K_{0f} \cdot u_{вх}(t); \\
 f_0^+ + K_f \cdot u_{вх}(t); \\
 K_{0f} \cdot u_{вх}(t); \\
 K_{0f} \cdot u_{вх}(t); \\
 -f_0^- + K_f \cdot u_{вх}(t); \\
 K_{0f} \cdot u_{вх}(t).
 \end{cases}$$

График периодической функции $f_{раз}(t)$ для одного периода, соответствующий рис. 5,а, представлен на рис. 5,б. Покажем зависимость $f_{раз}(t)$ для любого момента времени и преобразуем её.

$$f_{\text{раз}}(t) = \begin{cases} K_f \cdot u_{\text{вх}}(t) + (K_{0f} - K_f) \cdot u_{\text{вх}}(t), & \text{при } k \cdot T_{\text{пер}} < t \leq t_1 + k \cdot T_{\text{пер}}; \\ K_f \cdot u_{\text{вх}}(t) + f_0^+, & \text{при } k \cdot T_{\text{пер}} + t_1 < t < t_2 + k \cdot T_{\text{пер}}; \\ K_f \cdot u_{\text{вх}}(t) + (K_{0f} - K_f) \cdot u_{\text{вх}}(t), & \text{при } k \cdot T_{\text{пер}} + t_2 \leq t < t_3 + k \cdot T_{\text{пер}}; \\ K_f \cdot u_{\text{вх}}(t) - f_0^-, & \text{при } k \cdot T_{\text{пер}} + t_3 < t < t_4 + k \cdot T_{\text{пер}}; \\ K_f \cdot u_{\text{вх}}(t) + (K_{0f} - K_f) \cdot u_{\text{вх}}(t), & \text{при } k \cdot T_{\text{пер}} + t_4 \leq t \leq (k+1) \cdot T_{\text{пер}}. \end{cases}$$

(4.11)

Представим (4.11) в виде суммы

$$f_{\text{раз}}(t) = K_f \cdot u_{\text{вх}}(t) + f_{0\text{раз}}(t),$$

(4.12)

где $f_{0\text{раз}}(t)$ – нулевая составляющая разностной частоты:

$$f_{0\text{раз}}(t) = \begin{cases} (K_{0f} - K_f) \cdot u_{\text{вх}}(t), & \text{при } k \cdot T_{\text{пер}} < t \leq t_1 + k \cdot T_{\text{пер}}; \\ f_0^+, & \text{при } k \cdot T_{\text{пер}} + t_1 < t < t_2 + k \cdot T_{\text{пер}}; \\ (K_{0f} - K_f) \cdot u_{\text{вх}}(t), & \text{при } k \cdot T_{\text{пер}} + t_2 \leq t < t_3 + k \cdot T_{\text{пер}}; \\ -f_0^-, & \text{при } k \cdot T_{\text{пер}} + t_3 < t < t_4 + k \cdot T_{\text{пер}}; \\ (K_{0f} - K_f) \cdot u_{\text{вх}}(t), & \text{при } k \cdot T_{\text{пер}} + t_4 \leq t \leq (k+1) \cdot T_{\text{пер}}. \end{cases}$$

(4.13)

График $f_{0\text{раз}}(t)$ (для одного периода) приведён на рис. 5,в. Значение интеграла от функции $f_{0\text{раз}}(t)$ за период $T_{\text{пер}}$ равно площади под графиком $f_{0\text{раз}}(t)$ с учетом знака:

$$\int_0^{T_{\text{пер}}} f_{0\text{раз}}(t) \cdot dt = V_1 + V_2,$$

(4.14)

где: V_1, V_2 – интегралы, соответствующие на рис. 5,в отмеченным площадям (соответственно заштрихованных треугольников и незаштрихованных прямоугольников).

Используя (4.7),(4.8) и симметрию $f_{0\text{раз}}(t)$ (см. рис. 5) относительно моментов времени t_A и t_B (соответственно максимума и минимума функций $u_{\text{вх}}(t)$ и $f_{\text{раз}}(t)$) находим.

$$V_1 = 2 \cdot \int_0^{t_1} f_{0\text{раз}}(t) \cdot dt + 2 \cdot \int_{T^+}^{t_3} f_{0\text{раз}}(t) \cdot dt = \frac{2 \cdot U_M}{\omega} \cdot (K_{0f} - K_f) \cdot \left[\frac{U_{\Pi}}{U_M} \cdot (\arccos b - \arccos a) + \sqrt{1-b^2} - \sqrt{1-a^2} \right];$$

$$V_2 = \int_{t_1}^{t_2} f_0^+ \cdot dt + \int_{t_3}^{t_4} -f_0^- \cdot dt = \frac{2}{\omega} \cdot (f_0^+ \cdot \arccos a + f_0^- \cdot \arccos b - f_0^- \cdot \pi).$$

(4.15)

Среднее значение ($f_{0\text{ср}}$) функции $f_{0\text{раз}}(t)$ за период $T_{\text{пер}}$ (см. рис. 5,в) из (4.2),(4.14)

$$f_{0\text{ср}} = \frac{V_1 + V_2}{T_{\text{пер}}}.$$

(4.16)

Введём граничные отношения $u_{\text{гр}}^+$, $u_{\text{гр}}^-$:

$$u_{\text{гр}}^+ = U_{\text{гр}}^+ / U_M; \quad u_{\text{гр}}^- = U_{\text{гр}}^- / U_M.$$

При стремлении этих значений к нулю, имеем:

$$\text{из (4.9)} \quad \lim_{u_{\text{гр}}^+ \rightarrow 0} a = \lim_{u_{\text{гр}}^- \rightarrow 0} b = -U_{\Pi} / U_M,$$

(4.17)

$$\text{из (4.15),(4.17)} \quad \lim_{\substack{u_{\text{гр}}^+ \rightarrow 0 \\ u_{\text{гр}}^- \rightarrow 0}} V_1 = 0, \quad \lim_{\substack{u_{\text{гр}}^+ \rightarrow 0 \\ u_{\text{гр}}^- \rightarrow 0}} V_2 = \frac{2}{\omega} \cdot \left[(f_0^+ + f_0^-) \cdot \arccos \left(-\frac{U_{\Pi}}{U_M} \right) - f_0^- \cdot \pi \right].$$

При этом приближенное выражение ($f_{0\text{српр}}$) функции $f_{0\text{ср}}$ из (4.16) с учётом (4.2) и найденных пределов, равно

$$f_{0\text{ср}} \approx f_{0\text{српр}} = \lim_{\substack{u_{\text{гр}}^+ \rightarrow 0 \\ u_{\text{гр}}^- \rightarrow 0}} V_2 / T_{\text{пер}} = \frac{f_0^+ + f_0^-}{\pi} \cdot \arccos \left(-\frac{U_{\Pi}}{U_M} \right) - f_0^-.$$

(4.18)

С привлечением (4.4),(4.5) находим дополнительное выражение: $f_{0\text{српр}} = \frac{f_0^+ \cdot T^+ - f_0^- \cdot T^-}{T_{\text{пер}}}.$

При малых значениях $u_{гр}^+, u_{гр}^-$ из (4.5),(4.17) следует: $a \approx b \approx \cos \frac{\pi \cdot T^+}{T_{пер}}$. Тогда из

(4.2),(4.8) $t_1 \approx 0, t_2 \approx t_3 \approx T^+, t_4 \approx T_{пер}$, и из (4.11) можно считать

$$f_{раз}(t) \approx f_{раз_{пр}}(t) = \begin{cases} K_f \cdot u_{вх}(t) + f_0^+, & \text{при } k \cdot T_{пер} < t \leq T^+ + k \cdot T_{пер}; \\ K_f \cdot u_{вх}(t) - f_0^-, & \text{при } k \cdot T_{пер} + T^+ < t \leq (k+1) \cdot T_{пер}, \end{cases}$$

(4.19)

где $f_{раз_{пр}}(t)$ – приближенная зависимость разностной частоты от времени.

График $f_{раз_{пр}}(t)$ показан на рис. 5,з. В условиях малости значений $u_{гр}^+, u_{гр}^-$, шириной диапазонов $U_{пг} \leq U_{п} < U_{пн}, U_{пк} < U_{п} \leq U_{пл}$ (рис. 6,е), по сравнению с U_M , можно пренебречь, считая $U_{пг} \approx U_{пн} \approx -U_M, U_{пк} \approx U_{пл} \approx U_M$ (см. рис. 6,з), и использовать только оставшиеся приближённо расширенные диапазоны ($U_{п} < -U_M, -U_M < U_{п} < U_M, U_{п} > U_M$).

5. Вероятностный подход к выходной информации ПДНЧ, связанной с влиянием фоновой помехи

Для определения параметров выходной информации ПДНЧ (при любом значении $U_{п}/U_M$) найдем выражение интеграла (V_T), соответствующего главной части числа N_T (2.4), используя (2.3) и разбивая интервал интегрирования на две неравные части.

$$V_T = \int_{t_H}^{t_H+T} f_{раз}(t) \cdot dt = \int_{t_H}^{t_H+K_{цт} \cdot T_{пер}} f_{раз}(t) \cdot dt + \int_{t_H+K_{цт} \cdot T_{пер}}^{t_H+T} f_{раз}(t) \cdot dt = V_{ТО} + V_{ТД}, \quad (5.1)$$

где: $K_{цт}$ – целая часть (ЦЧ) отношения $T / T_{пер}$,

$$K_{цт} = ЦЧ(T/T_{пер}), \quad K_{цт} = 0, 1, 2, \dots; \quad (5.2)$$

$V_{ТО}$ – основная составляющая интеграла V_T (с интервалом интегрирования, равным целому числу периодов $T_{пер}$); $V_{ТД}$ – добавочная составляющая V_T (с интервалом интегрирования менее $T_{пер}$).

$$V_{ТО} = \int_{t_H}^{t_H+K_{цт} \cdot T_{пер}} f_{раз}(t) \cdot dt; \quad V_{ТД} = \int_{t_H+K_{цт} \cdot T_{пер}}^{t_H+T} f_{раз}(t) \cdot dt. \quad (5.3)$$

Поскольку (см. (4.11)) $f_{\text{раз}}(t)$ – функция периодическая, с периодом $T_{\text{пер}}$, то основная составляющая ($V_{\text{ТО}}$) не зависит от момента начала измерений, и для неё в (5.3) принимаем $t_{\text{н}}=0$:

$$V_{\text{ТО}} = \int_0^{K_{\text{ЦТ}} \cdot T_{\text{пер}}} f_{\text{раз}}(t) \cdot dt = K_{\text{ЦТ}} \cdot \int_0^{T_{\text{пер}}} f_{\text{раз}}(t) \cdot dt .$$

Далее используя (4.3),(4.12),(4.14),(4.16), находим

$$\begin{aligned} V_{\text{ТО}} &= K_{\text{ЦТ}} \cdot \left\{ \int_0^{T_{\text{пер}}} K_f \cdot [U_{\text{п}} + U_{\text{м}} \cdot \sin(\omega \cdot t - \omega \cdot T_x)] \cdot dt + \int_0^{T_{\text{пер}}} f_{0\text{раз}}(t) \cdot dt \right\} = \\ &= K_{\text{ЦТ}} \cdot (K_f \cdot U_{\text{п}} \cdot T_{\text{пер}} + V_1 + V_2) = K_{\text{ЦТ}} \cdot T_{\text{пер}} \cdot (K_f \cdot U_{\text{п}} + f_{0\text{ср}}). \end{aligned} \quad (5.4)$$

Обозначим через Δt_{T} интервал времени [с] (см. рис.4), равный числителю дробной части отношения $T/T_{\text{пер}}$:

$$T/T_{\text{пер}} = K_{\text{ЦТ}} + \Delta t_{\text{T}}/T_{\text{пер}} \quad (\text{откуда} \quad \Delta t_{\text{T}} = T - K_{\text{ЦТ}} \cdot T_{\text{пер}}). \quad (5.5)$$

Соответственно преобразуем добавочную составляющую $V_{\text{ТД}}$ (5.3).

$$V_{\text{ТД}} = \int_{t_{\text{н}} + K_{\text{ЦТ}} \cdot T_{\text{пер}}}^{t_{\text{н}} + K_{\text{ЦТ}} \cdot T_{\text{пер}} + \Delta t_{\text{T}}} f_{\text{раз}}(t) \cdot dt . \quad (5.6)$$

На рис. 5,б в виде заштрихованных площадей показана добавочная составляющая $V_{\text{ТД}}$ (при $K_{\text{ЦТ}}=0$) для двух начальных моментов времени $t_{\text{н}}$ ($t_{\text{н1}}$ и $t_{\text{н2}}$). Откуда видно, что $V_{\text{ТД}}$ является случайной величиной, поскольку значение $t_{\text{н}}$ (от запуска к запуску) – случайное. При росте $t_{\text{н}}$ составляющая $V_{\text{ТД}}$ становится положительной, затем – отрицательной, то есть периодически изменяется. При этом амплитуда колебаний $V_{\text{ТД}}$ определяется величиной Δt_{T} . Поскольку только $V_{\text{ТД}}$ зависит от времени $t_{\text{н}}$, то, для независимости интеграла V_{T} (и соответственно f_{T}) от $t_{\text{н}}$, необходимо обеспечить $V_{\text{ТД}} = 0$. Это достигается [8] установлением желательного времени цикла $T_{\text{ж}} = K_{\text{ЦТ}} \cdot T_{\text{пер}}$. Тогда из (5.5) при $T = T_{\text{ж}}$, $\Delta t_{\text{T}} = 0$, и из (5.6) $V_{\text{ТД}} = 0$.

При имеющемся фиксированном значении Δt_{T} ($0 \leq \Delta t_{\text{T}} < T_{\text{пер}}$) найдем функциональную зависимость $V_{\text{ТД}}(t_{\text{н}})$. Представим выражение нулевой составляющей разностной частоты (4.13) (см. рис. 5,в) в виде разложения в ряд Фурье с использованием (4.7),(4.16).

$$f_{0\text{раз}}(t) = f_{0\text{ср}} + \sum_{n=1}^{\infty} A_n \cdot \cos[n \cdot \omega \cdot (t - T^+/2)],$$

(5.7)

где A_n – коэффициенты разложения в ряд Фурье.

Зависимость $V_{\text{TD}}(t_{\text{H}})$ получим из (5.6), используя (4.3), (4.12), (5.7).

$$V_{\text{TD}}(t_{\text{H}}) = \int_{t_{\text{H}} + K_{\text{цт}} \cdot T_{\text{пер}}}^{t_{\text{H}} + K_{\text{цт}} \cdot T_{\text{пер}} + \Delta t_{\text{T}}} \left\{ K_{\text{f}} \cdot U_{\text{п}} + K_{\text{f}} \cdot U_{\text{м}} \cdot \sin(\omega \cdot t - \omega \cdot T_{\text{x}}) + f_{0\text{ср}} + \sum_{n=1}^{\infty} A_n \cdot \cos[n \cdot \omega \cdot (t - T^+/2)] \right\} \cdot dt = \Delta t_{\text{T}} \cdot (K_{\text{f}} \cdot U_{\text{п}} + f_{0\text{ср}}) + \frac{2 \cdot K_{\text{f}} \cdot U_{\text{м}}}{\omega} \cdot \sin\left(\frac{\Delta t_{\text{T}} \cdot \omega}{2}\right) \cdot \sin\left[\omega \cdot t_{\text{H}} + \omega \cdot \left(\frac{\Delta t_{\text{T}}}{2} - T_{\text{x}}\right)\right] + \sum_{n=1}^{\infty} 2 \cdot \frac{A_n}{n} \cdot \omega \cdot \sin\left(\frac{\Delta t_{\text{T}} \cdot n \cdot \omega}{2}\right) \cdot \cos\left[n \cdot \omega \cdot \left(t_{\text{H}} + \frac{\Delta t_{\text{T}}}{2} - T^+\right)\right].$$

(5.8)

Функция $V_{\text{TD}}(t_{\text{H}})$ – периодическая, с периодом $T_{\text{пер}}$. Поскольку t_{H} является случайной величиной, с законом равномерного распределения, и полный набор значений V_{TD} (с вероятностью = 1) укладывается в один период ($T_{\text{пер}}$) изменения аргумента, то плотность вероятностей составляет $1/T_{\text{пер}}$. Тогда [9] математическое ожидание (МО) добавочной составляющей (V_{TD}) (случайной величины), являющейся функцией от случайной величины t_{H} , равно

$$m_{V_{\text{TD}}} = \int_{t_{\text{H}}=0}^{t_{\text{H}}=T_{\text{пер}}} \frac{1}{T_{\text{пер}}} \cdot V_{\text{TD}}(t_{\text{H}}) \cdot dt_{\text{H}}.$$

Подставляя (5.8) в приведённое выражение и имея в виду (4.2), а также, что интеграл от синусоидальной функции за интервал кратный периоду этой функции равен нулю, окончательно находим МО добавочной составляющей (V_{TD}).

$$m_{V_{\text{TD}}} = \Delta t_{\text{T}} \cdot (K_{\text{f}} \cdot U_{\text{п}} + f_{0\text{ср}}) + \frac{2 \cdot U_{\text{м}} \cdot K_{\text{f}}}{\omega \cdot T_{\text{пер}}} \cdot \sin\left(\frac{\Delta t_{\text{T}} \cdot \omega}{2}\right) \cdot \int_{t_{\text{H}}=0}^{t_{\text{H}}=T_{\text{пер}}} \sin\left[\omega \cdot t_{\text{H}} + \omega \cdot \left(\frac{\Delta t_{\text{T}}}{2} - T_{\text{x}}\right)\right] \cdot dt_{\text{H}} + \sum_{n=1}^{\infty} \left\{ \frac{2 \cdot A_n}{n \cdot \omega \cdot T_{\text{пер}}} \cdot \sin\left(\frac{n \cdot \omega \cdot \Delta t_{\text{T}}}{2}\right) \cdot \int_{t_{\text{H}}=0}^{t_{\text{H}}=T_{\text{пер}}} \cos\left[n \cdot \omega \cdot \left(t_{\text{H}} + \frac{\Delta t_{\text{T}}}{2} - T^+\right)\right] \cdot dt_{\text{H}} \right\} = \Delta t_{\text{T}} \cdot (K_{\text{f}} \cdot U_{\text{п}} + f_{0\text{ср}}).$$

(5.9)

Найдем наибольшее и наименьшее значения составляющей V_{TD} при различных t_H . V_{TD} будет иметь верхнее (максимальное) значение (V_{TDB}), когда отрезок времени Δt_T (см. рис. 5,б) расположен симметрично точке $t_A = 0,5 \cdot T^+ + k \cdot T_{пер}$. То есть когда момент окончания счета t_k отвечает равенству $t_k - 0,5 \cdot \Delta t_T = t_A$. Откуда с учетом (2.1),(5.5) имеем $t_H + KцТ \cdot T_{пер} = 0,5 \cdot T^+ + k \cdot T_{пер} - 0,5 \cdot \Delta t_T$.

Подставляем последнее выражение в (5.6).

$$V_{TDB} = \frac{0,5 \cdot T^+ + k \cdot T_{пер} + 0,5 \cdot \Delta t_T}{0,5 \cdot T^+ + k \cdot T_{пер} - 0,5 \cdot \Delta t_T} \int_{f_{раз}(t)} \cdot dt .$$

(5.10)

Нижнее (минимальное) значение (V_{TDH}) будет, когда отрезок времени Δt_T (см. рис. 5,б) расположен симметрично точке $t_B = T^+ + 0,5 \cdot T^- + k \cdot T_{пер}$. То есть, когда момент окончания счета t_k отвечает равенству $t_k - 0,5 \cdot \Delta t_T = t_B$. Откуда с учетом (2.1),(4.4),(5.5) имеем

$$t_H + KцТ \cdot T_{пер} = T^+ + 0,5 \cdot T^- + k \cdot T_{пер} - 0,5 \cdot \Delta t_T = 0,5 \cdot (T_{пер} + T^+) + k \cdot T_{пер} - 0,5 \cdot \Delta t_T .$$

Подставляем последнее выражение в (5.6).

$$V_{TDH} = \frac{0,5 \cdot (T_{пер} + T^+) + k \cdot T_{пер} + 0,5 \cdot \Delta t_T}{0,5 \cdot (T_{пер} + T^+) + k \cdot T_{пер} - 0,5 \cdot \Delta t_T} \int_{f_{раз}(t)} \cdot dt .$$

(5.11)

В дальнейшем расчет, связанный с нахождением экстремальных значений V_{TD} , будем проводить приближенно на основании (4.19), используя рис. 5,з.

При расчете V_{TDB} (из рис. 5,з) в зависимости от Δt_T необходимо рассмотреть случаи:

$$1) 0 \leq \Delta t_T \leq T^+; \quad 2) T^+ \leq \Delta t_T \leq T_{пер} .$$

(5.12)

Из (5.10) для 1-го и 2-го случаев с учётом (4.2),(4.3),(4.6) соответственно имеем.

$$\begin{aligned}
V_{\text{TDB1}} &\approx \int_{0,5 \cdot T^+ + k \cdot T_{\text{пер}} - 0,5 \cdot \Delta t_T}^{0,5 \cdot T^+ + k \cdot T_{\text{пер}} + 0,5 \cdot \Delta t_T} \left[f_0^+ + K_f \cdot U_{\text{п}} + K_f \cdot U_{\text{м}} \cdot \sin(\omega \cdot t - \omega \cdot T_x) \right] \cdot dt = \\
&= \Delta t_T \cdot (f_0^+ + K_f \cdot U_{\text{п}}) + 2 \cdot K_f \cdot \frac{U_{\text{м}}}{\omega} \cdot \sin \frac{\Delta t_T \cdot \omega}{2}.
\end{aligned}
\tag{5.13}$$

$$\begin{aligned}
V_{\text{TDB2}} &\approx \int_{k \cdot T_{\text{пер}}}^{k \cdot T_{\text{пер}} + T^+} \left[f_0^+ + K_f \cdot U_{\text{п}} + K_f \cdot U_{\text{м}} \cdot \sin(\omega \cdot t - \omega \cdot T_x) \right] \cdot dt + \\
&+ 2 \cdot \int_{k \cdot T_{\text{пер}} + T^+}^{0,5 \cdot T^+ + k \cdot T_{\text{пер}} + 0,5 \cdot \Delta t_T} \left[-f_0^- + K_f \cdot U_{\text{п}} + K_f \cdot U_{\text{м}} \cdot \sin(\omega \cdot t - \omega \cdot T_x) \right] \cdot dt = \\
&= \Delta t_T \cdot (-f_0^- + K_f \cdot U_{\text{п}}) + T^+ \cdot (f_0^+ + f_0^-) + 2 \cdot K_f \cdot \frac{U_{\text{м}}}{\omega} \cdot \sin \frac{\Delta t_T \cdot \omega}{2}.
\end{aligned}
\tag{5.14}$$

Аналогично при расчете $V_{\text{TДН}}$ из (5.11) необходимо найти $V_{\text{TДН1}}$ и $V_{\text{TДН2}}$.

$$1) \ 0 \leq \Delta t_T \leq T^- ; \quad 2) \ T^- \leq \Delta t_T \leq T_{\text{пер}}.$$

$$(5.15)$$

$$\begin{aligned}
V_{\text{TДН1}} &\approx \int_{0,5 \cdot (T_{\text{пер}} + T^+) + k \cdot T_{\text{пер}} - 0,5 \cdot \Delta t_T}^{0,5 \cdot (T_{\text{пер}} + T^+) + k \cdot T_{\text{пер}} + 0,5 \cdot \Delta t_T} \left[-f_0^- + K_f \cdot U_{\text{п}} + K_f \cdot U_{\text{м}} \cdot \sin(\omega \cdot t - \omega \cdot T_x) \right] \cdot dt = \\
&= \Delta t_T \cdot (-f_0^- + K_f \cdot U_{\text{п}}) - 2 \cdot K_f \cdot \frac{U_{\text{м}}}{\omega} \cdot \sin \frac{\Delta t_T \cdot \omega}{2}.
\end{aligned}
\tag{5.16}$$

$$\begin{aligned}
V_{\text{TДН2}} &\approx \int_{k \cdot T_{\text{пер}} + T^+}^{(k+1) \cdot T_{\text{пер}}} \left[-f_0^- + K_f \cdot U_{\text{п}} + K_f \cdot U_{\text{м}} \cdot \sin(\omega \cdot t - \omega \cdot T_x) \right] \cdot dt + \\
&+ 2 \cdot \int_{0,5 \cdot (T_{\text{пер}} + T^+) + k \cdot T_{\text{пер}} - 0,5 \cdot \Delta t_T}^{T^+ + k \cdot T_{\text{пер}}} \left[f_0^+ + K_f \cdot U_{\text{п}} + K_f \cdot U_{\text{м}} \cdot \sin(\omega \cdot t - \omega \cdot T_x) \right] \cdot dt = \\
&= \Delta t_T \cdot (f_0^+ + K_f \cdot U_{\text{п}}) - T^- \cdot (f_0^+ + f_0^-) - 2 \cdot K_f \cdot \frac{U_{\text{м}}}{\omega} \cdot \sin \frac{\Delta t_T \cdot \omega}{2}.
\end{aligned}
\tag{5.17}$$

Обозначим случайное отклонение добавочной составляющей $V_{\text{TД}}$ от её МО через

$$\Delta V_{\text{TД}}:$$

$$\Delta V_{TD} = V_{TD} - m_{VTD}. \quad (5.18)$$

Найдем экстремальные значения этого отклонения: верхнее (положительное) ΔV_{TDB} , нижнее (отрицательное) ΔV_{TDH} .

$$\Delta V_{TDB} = V_{TDB} - m_{VTD}; \quad \Delta V_{TDH} = V_{TDH} - m_{VTD}. \quad (5.19)$$

При подстановке в (5.19) используем (5.9) (с учётом (4.4),(4.9)) и выражения (5.13) - (5.18).

$$\left. \begin{aligned} \Delta V_{TDB1} &\approx T^- \cdot \frac{\Delta t_T}{T_{пер}} \cdot (f_0^+ + f_0^-) + 2 \cdot K_f \cdot \frac{U_M}{\omega} \cdot \sin \frac{\Delta t_T \cdot \omega}{2}. \\ \Delta V_{TDB2} &\approx T^+ \cdot \left(1 - \frac{\Delta t_T}{T_{пер}}\right) \cdot (f_0^+ + f_0^-) + 2 \cdot K_f \cdot \frac{U_M}{\omega} \cdot \sin \frac{\Delta t_T \cdot \omega}{2}. \\ \Delta V_{TDH1} &\approx -T^+ \cdot \frac{\Delta t_T}{T_{пер}} \cdot (f_0^+ + f_0^-) - 2 \cdot K_f \cdot \frac{U_M}{\omega} \cdot \sin \frac{\Delta t_T \cdot \omega}{2}. \\ \Delta V_{TDH2} &\approx -T^- \cdot \left(1 - \frac{\Delta t_T}{T_{пер}}\right) \cdot (f_0^+ + f_0^-) - 2 \cdot K_f \cdot \frac{U_M}{\omega} \cdot \sin \frac{\Delta t_T \cdot \omega}{2}. \end{aligned} \right\} \quad (5.20)$$

Случайное значение интеграла V_T из (5.1) можно представить в виде

$$V_T = m_{VT} + \Delta V_T,$$

где: m_{VT} – МО интеграла V_T (случайной величины), ΔV_T – отклонение интеграла V_T от его МО. Поскольку из (5.1) V_{TO} – неслучайная величина, то с учётом (5.4),(5.5),(5.9)

$$m_{VT} = V_{TO} + m_{VTD} = T \cdot (K_f \cdot U_{п} + f_{0cp}); \quad (5.21)$$

$$\Delta V_T = \Delta V_{TD}.$$

Значение интеграла V_T находится между его верхним (максимальным) значением (V_{TB}) и нижним (минимальным) (V_{TH}). Так что

$$V_{TB} = m_{VT} + \Delta V_{TDB}; \quad V_{TH} = m_{VT} + \Delta V_{TDH}. \quad (5.22)$$

Случайное значение средней разностной частоты f_T , определенной за цикл T (из (2.5)):

$$f_T = m_{fT} + \Delta f_T,$$

где: m_{f_T} – МО средней разностной частоты (случайной величины), определенной за время цикла T ; Δf_T - случайное отклонение средней разностной частоты f_T от её МО.

Случайное значение средней разностной частоты f_T находится в интервале между её верхним (максимальным) значением (f_{TB}) и нижним (минимальным) значением (f_{TH}). Запишем эти экстремальные значения с учетом (2.4),(2.5),(5.22).

$$f_{TB} = m_{f_T} + \Delta f_{TB} = \frac{1}{T} \cdot (m_{VT} + \Delta V_{TDB} + 1); \quad f_{TH} = m_{f_T} + \Delta f_{TH} = \frac{1}{T} \cdot (m_{VT} + \Delta V_{TDH} - 1),$$

(5.23)

где $\Delta f_{TB}, \Delta f_{TH}$ – экстремальные значения (верхнее и нижнее, соответственно) отклонения Δf_T .

Из (5.21) - (5.23):

$$m_{f_T} = \frac{m_{VT}}{T} = K_f \cdot U_{п} + f_{0cp};$$

(5.24)

$$\Delta f_{TB} = \frac{\Delta V_{TDB} + 1}{T}; \quad \Delta f_{TH} = \frac{\Delta V_{TDH} - 1}{T}.$$

(5.25)

Перейдем к рассмотрению особенностей выходной “технологической” информации ПДНЧ.

Выражение интеграла V_S (2.6) (аналогично (5.1),(5.4),(5.6)) определится следующим образом.

$$V_S = \int_{t_H}^{t_H + K_{цс} \cdot T_{пер}} f_{раз}(t) \cdot dt + \int_{t_H + K_{цс} \cdot T_{пер}}^{t_H + K_{цс} \cdot T_{пер} + \Delta t_S} f_{раз}(t) \cdot dt = V_{SO} + V_{SD},$$

(5.26)

где: V_{SO}, V_{SD} – основная и добавочная составляющие интеграла V_S , равные соответственно первому и второму интегралам данного выражения;

$K_{цс}$ – целая часть (ЦЧ) отношения $S/T_{пер}$,

$K_{цс} = ЦЧ(S/T_{пер}), \quad K_{цс} = 0, 1, 2... ;$

(5.27)

Δt_S – интервал времени [с], соответствующий дробной части отношения $S/T_{пер}$:

$$S/T_{\text{пер}} = K_{\text{цс}} + \Delta t_S/T_{\text{пер}} \quad (\text{откуда} \quad \Delta t_S = S - K_{\text{цс}} \cdot T_{\text{пер}}).$$

(5.28)

Аналогично (5.22), случайное значение интеграла V_S (5.26) находится между экстремальными значениями (V_{SB} и V_{SH}).

$$V_{SB} = m_{VS} + \Delta V_{SDB}; \quad V_{SH} = m_{VS} + \Delta V_{SDH},$$

(5.29)

где m_{VS} – МО интеграла V_S (случайной величины); аналогично (5.21)

$$m_{VS} = S \cdot (K_f \cdot U_{\Pi} + f_{0\text{cp}}).$$

(5.30)

Если ΔV_{SD} – случайное отклонение добавочной составляющей V_{SD} от её МО, то ΔV_{SDB} , ΔV_{SDH} – экстремальные значения (верхнее и нижнее, соответственно) этого отклонения, подсчитанные по (5.20) (при замене Δt_T на Δt_S) с использованием (4.5).

Случайное значение средней разностной частоты f_S , определенной за интервал S (из (2.7)):

$$f_S = m_{fS} + \Delta f_S,$$

где: m_{fS} – МО средней разностной частоты (случайной величины), определенной за интервал S ;

Δf_S – случайное отклонение средней разностной частоты f_S от её МО.

Случайное значение средней разностной частоты f_S (2.7), находится в интервале между ее экстремальными значениями (f_{SB} и f_{SH}) (аналогично (5.23) с использованием (2.6),(5.29),(5.30)):

$$f_{SB} = m_{fS} + \Delta f_{SB} = \frac{1}{S} \cdot (m_{VS} + \Delta V_{SDB} + 1); \quad f_{SH} = m_{fS} + \Delta f_{SH} = \frac{1}{S} \cdot (m_{VS} + \Delta V_{SDH} - 1),$$

(5.31)

где Δf_{SB} , Δf_{SH} – экстремальные значения (верхнее и нижнее, соответственно) отклонения

Δf_S .

Из (5.30),(5.31)

$$m_{fS} = \frac{m_{VS}}{S} = K_f \cdot U_{\Pi} + f_{0\text{cp}}.$$

(5.32)

$$\Delta f_{SB} = \frac{\Delta V_{SDB} + 1}{S}; \quad \Delta f_{SH} = \frac{\Delta V_{SDH} - 1}{S}. \quad (5.33)$$

Видно, что МО средней разностной частоты [Гц] (5.24),(5.32) не зависит от времени осреднения (Т или S) и в дальнейшем обозначается m_f .

$$m_f = m_{fT} = m_{fS} = K_f \cdot U_{\Pi} + f_{0cp}. \quad (5.34)$$

Однако (как следует из (5.25),(5.33)) модули значений отклонения – намного меньше, чем значений Δf_T , поскольку время осреднения S намного больше T, а максимально возможные модули значений отклонений ΔV_{TD} и ΔV_{SD} – одинаковы. Поэтому в практике измерений можно выбрать такое достаточно большое S, что значениями (5.33) отклонения Δf_S , по сравнению с МО (m_f), можно пренебречь и из (5.31) считать:

$$f_S \approx m_f. \quad (5.35)$$

При этом относительная ошибка (по модулю) использования измеренного значения f_S (вместо m_f) подсчитывается как

$$\delta f = |\Delta f_S / m_f| \cdot 100\%. \quad (5.36)$$

Пример. Подсчет импульсов с выхода ПДНЧ осуществляется с параметрами $T = T_{\text{пер}} = 0,004\text{с}$, $S = 60\text{с}$. Сравнить наибольшие (по модулю) значения отклонений Δf_T из (5.25) и Δf_S из (5.33). Оценить минимальное (по модулю) значение МО ($|m_f|_{\text{мин}}$) средней выходной частоты ПДНЧ, при котором наибольшая относительная ошибка по (5.36) ($\delta f_{\text{нб}}$) не превышает допускаемую ($\delta f_{\text{дп}}$), равную 5%.

Решение. Из (5.2),(5.5) $K_{цт} = ЦЧ(0,004/0,004) = 1$; $\Delta t_T = 0,004 - 1 \cdot 0,004 = 0$ с. Из (5.27),(5.28)

$K_{цс} = ЦЧ(60/0,004) = 15000$; $\Delta t_S = 60 - 15000 \cdot 0,004 = 0$ с. Экстремальные значения отклонений средней частоты от ее МО (из (6.21)-(6.24), (6.29),(6.37) для $\Delta t_T = \Delta t_S = 0$)

$$\Delta f_{ТВ} = 1/0,004 = 250\text{Гц}; \quad \Delta f_{ТН} = -1/0,004 = -250\text{Гц};$$

$$\Delta f_{SB} = 1/60 = 0,017\text{Гц}; \quad \Delta f_{SH} = -1/60 = -0,017\text{Гц}.$$

Наибольшие (по модулю) значения отклонений

$$\Delta f_{T \text{ нб}} = \Delta f_{T \text{ В}} = |\Delta f_{T \text{ Н}}| = 250 \text{ Гц}; \quad \Delta f_{S \text{ нб}} = \Delta f_{S \text{ В}} = |\Delta f_{S \text{ Н}}| = 0,017 \text{ Гц}.$$

Отношение наибольших значений отклонений составляет $\Delta f_{T \text{ нб}} / \Delta f_{S \text{ нб}} = S/T = K_{\text{ЦС}} / K_{\text{ЦТ}} = 15000$.

Приближенное равенство (5.35) можно считать верным, если $\delta f_{\text{нб}} < \delta f_{\text{дп}}$, или

$\Delta f_{S \text{ нб}} \cdot 100\% / |m_f|_{\text{мин}} < \delta f_{\text{дп}}$, то есть при минимальном (по модулю) значении МО

$$|m_f|_{\text{мин}} > \Delta f_{S \text{ нб}} \cdot 100\% / \delta f_{\text{дп}} = 0,017 \cdot 100\% / 5\% = 0,34 \text{ Гц}.$$

6. Зависимость МО средней выходной частоты ПДНЧ от постоянной составляющей его входного напряжения

Определим зависимость $m_f(U_{\text{П}})$ для основных диапазонов изменения $U_{\text{П}}$, указанных на рис. 6,в (с учётом практических режимов фоновой помехи: $U_{\text{М}} > U_{\text{Гр}}^+$, $U_{\text{М}} > U_{\text{Гр}}^-$).

Для диапазона $-U_{\text{М}} + U_{\text{Гр}}^+ \leq U_{\text{П}} \leq U_{\text{М}} - U_{\text{Гр}}^-$ (подставим (4.16) в (5.34))

$$m_f = K_f \cdot U_{\text{П}} + f_{0\text{ср}}(U_{\text{П}}) = K_f \cdot U_{\text{П}} + (V_1 + V_2) / T_{\text{пер}}.$$

(6.1)

Для $U_{\text{П}} < -U_{\text{Гр}}^- - U_{\text{М}}$ (из (4.7) следует: $U_{\text{вх}}(t) < -U_{\text{Гр}}^-$, из (3.5)

$$f_{\text{раз}}(t) = -f_0^- + K_f \cdot U_{\text{вх}}(t), \text{ из (4.12)} \quad f_{0\text{раз}}(t) = -f_0^-, \text{ из (4.14)} \quad V_1 + V_2 = -f_0^- \cdot T_{\text{пер}}, \text{ из (4.16)}$$

$$f_{0\text{ср}} = -f_0^-, \text{ подставим в (5.34)}$$

$$m_f = K_f \cdot U_{\text{П}} - f_0^-.$$

(6.2)

Для $U_{\text{П}} > U_{\text{Гр}}^+ + U_{\text{М}}$ (аналогично) $m_f = K_f \cdot U_{\text{П}} + f_0^+$.

(6.3)

Запишем также выражения зависимости $m_f(U_{\text{П}})$ при малых значениях $u_{\text{Гр}}^+$, $u_{\text{Гр}}^-$ для приближенно расширенных диапазонов (см. рис. 6,з). График такой функции приведён на рис.7.

Для приближенно расширенного диапазона $|U_{\text{П}}| < U_{\text{М}}$ зависимость $m_f(U_{\text{П}})$ определяется точно по (6.1) и приближенно ($m_{f_{\text{пр}}}(U_{\text{П}})$), подстановкой (4.20) в (6.1):

$$m_f = K_f \cdot U_{\text{П}} + f_{0\text{ср}}(U_{\text{П}}) \approx m_{f_{\text{пр}}} = K_f \cdot U_{\text{П}} + f_{0\text{ср}_{\text{пр}}}(U_{\text{П}}) = K_f \cdot U_{\text{П}} + \frac{f_0^+ + f_0^-}{\pi} \cdot \arccos\left(-\frac{U_{\text{П}}}{U_{\text{М}}}\right) - f_0^-.$$

6.4)

Начальное значение ($f_{0\Pi}$) функции $m_f(U_\Pi)$ (6.4), отмеченное на рис. 7, равно

$$f_{0\Pi} = m_f(U_\Pi = 0) = f_{0\text{ср}}(U_\Pi = 0) \approx f_{0\Pi\text{пр}} = f_{0\text{ср}\text{пр}}(U_\Pi = 0) = 0,5 \cdot (f_0^+ - f_0^-),$$

(6.5)

где $f_{0\Pi\text{пр}}$ - приближенное начальное значение функции $m_f(U_\Pi)$.

Для приближенно расширенных диапазонов $U_\Pi < -U_M$ и $U_\Pi > U_M$ из (6.2),(6.3) (соответственно) имеем

$$m_f = K_f \cdot U_\Pi - f_0^-; \quad m_f = K_f \cdot U_\Pi + f_0^+.$$

(6.6)

Линеаризуем функцию $m_f(U_\Pi)$ в районе $U_\Pi \approx 0$. Коэффициент $K_{fл}$ [Гц/мВ] преобразования линеаризованной функции находим дифференцированием (6.4):

$$K_{fл} = \frac{dm_f(U_\Pi)}{dU_\Pi}(U_\Pi = 0) \approx \frac{dm_{f\text{пр}}(U_\Pi)}{dU_\Pi}(U_\Pi = 0) = K_{fл\text{пр}},$$

где $K_{fл\text{пр}}$ – приближенное значение коэффициента преобразования $K_{fл}$ с учётом (4.18).

$$K_{fл\text{пр}} = K_f + \frac{f_0^+ + f_0^-}{\pi \cdot U_M}.$$

(6.

7)

Зависимость $m_{fл}(U_\Pi)$, являющаяся результатом линеаризации функции $m_f(U_\Pi)$ вблизи нулевых значений U_Π и проходящая через точку ($U_\Pi = 0, f_{0\Pi}$), имеет вид

$$m_{fл}(U_\Pi) = K_{fл} \cdot U_\Pi + f_{0\Pi} \approx m_{fл\text{пр}}(U_\Pi) = K_{fл\text{пр}} \cdot U_\Pi + f_{0\Pi\text{пр}},$$

(6.8)

где $m_{fл\text{пр}}(U_\Pi)$ – приближённое выражение зависимости $m_{fл}(U_\Pi)$.

График $m_{fл}(U_\Pi)$ представлен на рис. 7 тонкой линией. Для малых значений U_Π $m_f(U_\Pi) \approx m_{fл}(U_\Pi) \approx m_{fл\text{пр}}(U_\Pi)$.

(6.9)

Таким образом, при наличии в сигнале $U_{\text{вх}}(t)$ переменной (синусоидальной) составляющей $u_{\text{пер}}(t)$ и малой постоянной составляющей U_Π , зависимость МО средней разностной частоты от U_Π можно приближенно представить линейной функцией. (Хотя график зависимости разностной частоты от U_Π при отсутствии $u_{\text{пер}}(t)$ имеет зигзагообразный вид

(показанный на рис. 3,б)). При этом, чем больше амплитуда U_M , тем больше $|U_{\Pi}|$, при котором возможна достаточно точная линейризация функции $m_f(U_{\Pi})$. Компьютерное моделирование ПДНЧ с параметрами [3] ($K_f = 10$ Гц/мВ, $K_{0f} \approx 30$ Гц/мВ, $U_{гр}^+ + U_{гр}^- \approx 0,6$ мВ) показало: при значениях $U_M > 25 (U_{гр}^+ + U_{гр}^-)$ для $|U_{\Pi}| < 0,75 U_M$, ошибка $\left| \frac{m_f(U_{\Pi}) - m_{флпр}(U_{\Pi})}{m_f(U_{\Pi} = 0,2U_M)} \right|$ не превышает 0,012. Грубая линейризация ($K_{фл} = K_f$) обеспечивает такую же ошибку, но лишь в диапазоне $|U_{\Pi}| < 0,1 U_M$.

9. Выводы

1. Математическая модель преобразователя двухполярного напряжения в частоту (ПДНЧ), может быть построена на двух преобразователях однополярного напряжения в частоту (ПОНЧ). Она выражает зависимость выходной частоты от входного напряжения с графиком в виде ломаной линии (с коэффициентом преобразования K_f и разрывом при нулевом напряжении). В эту модель введена наклонная, проходящая через начало координат (с коэффициентом преобразования K_{0f}) и позволяющая аппроксимировать опытные характеристики.
2. Рассмотрены информационные параметры ПДНЧ при наличии полезной (постоянной U_{Π}) и неинформативной фоновой (синусоидальной с амплитудой U_M и периодом $T_{пер}$) составляющих входного напряжения $u_{вх}(t)$. Получены выражения математического ожидания (МО) (m_f) средней выходной частоты ПДНЧ и экстремальных отклонений (верхнего Δf_B и нижнего Δf_H) случайного значения этой частоты относительно МО. Отклонения $|\Delta f_B|, |\Delta f_H|$ – минимальны, если период (Т) счёта РС кратен $T_{пер}$. Показаны примеры оценок значений m_f .
3. Для малых значений U_{Π} и $|U_{\Pi}| \leq U_M$ (для нулевой зоны ПДНЧ) проведена линейризация выражения $m_f(U_{\Pi})$ и получена линейная функция $m_f(U_{\Pi}) \approx K_{фл} \cdot U_{\Pi} + f_{0п}$.

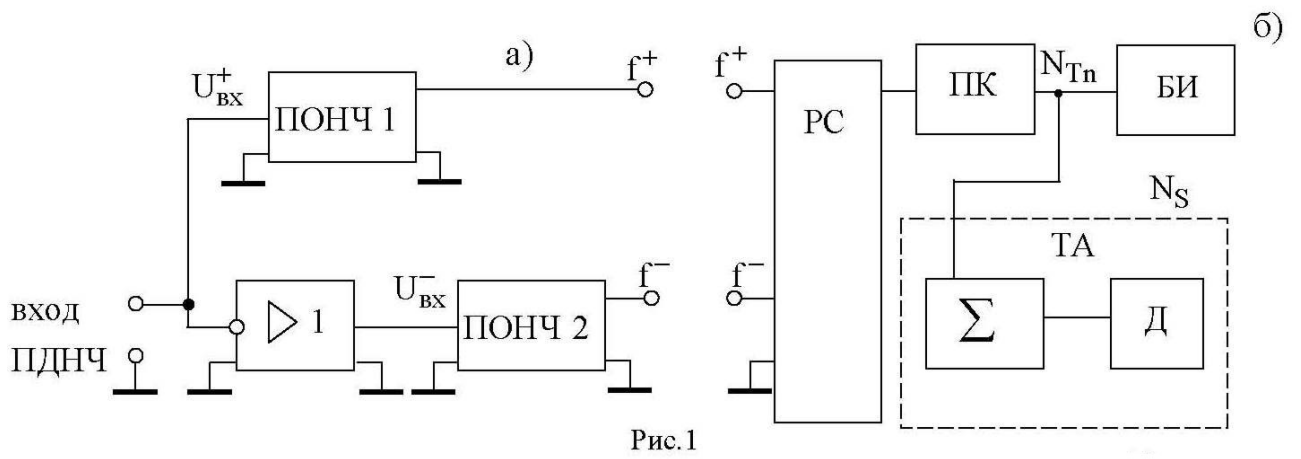


Рис.1

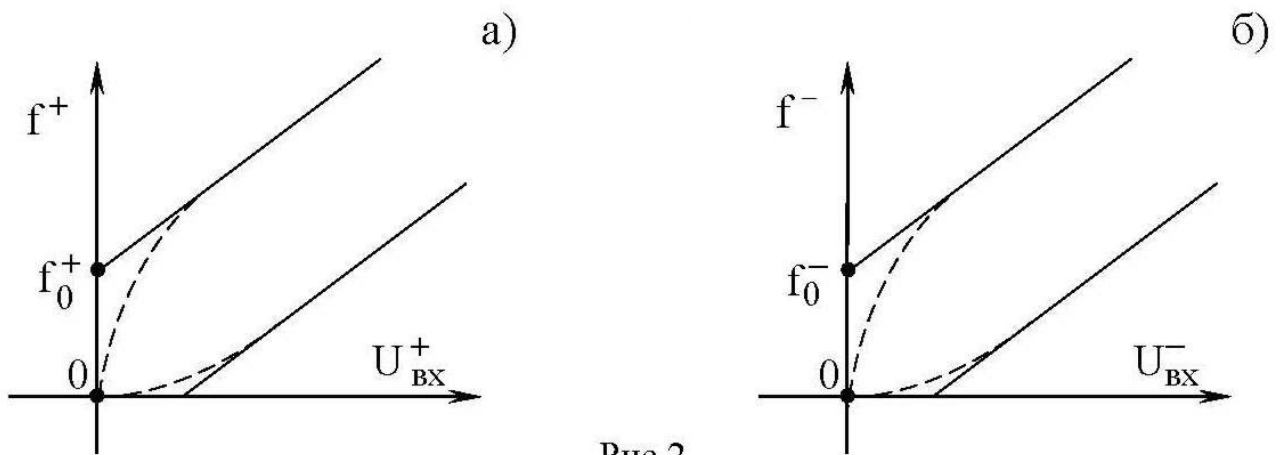


Рис.2

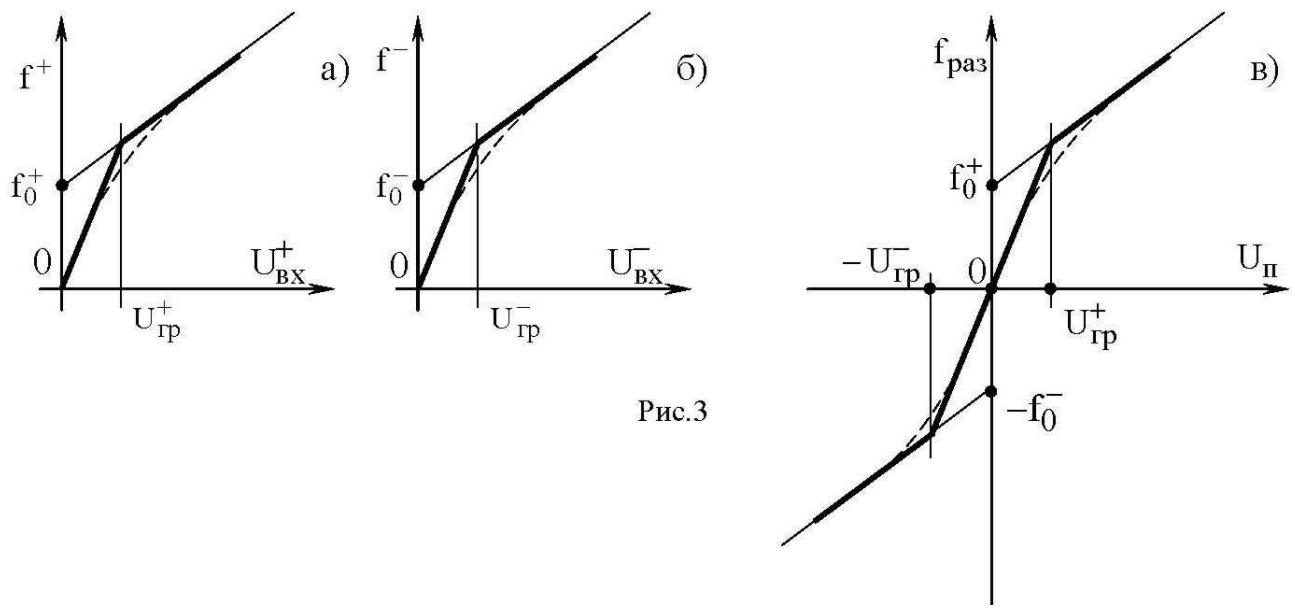


Рис.3

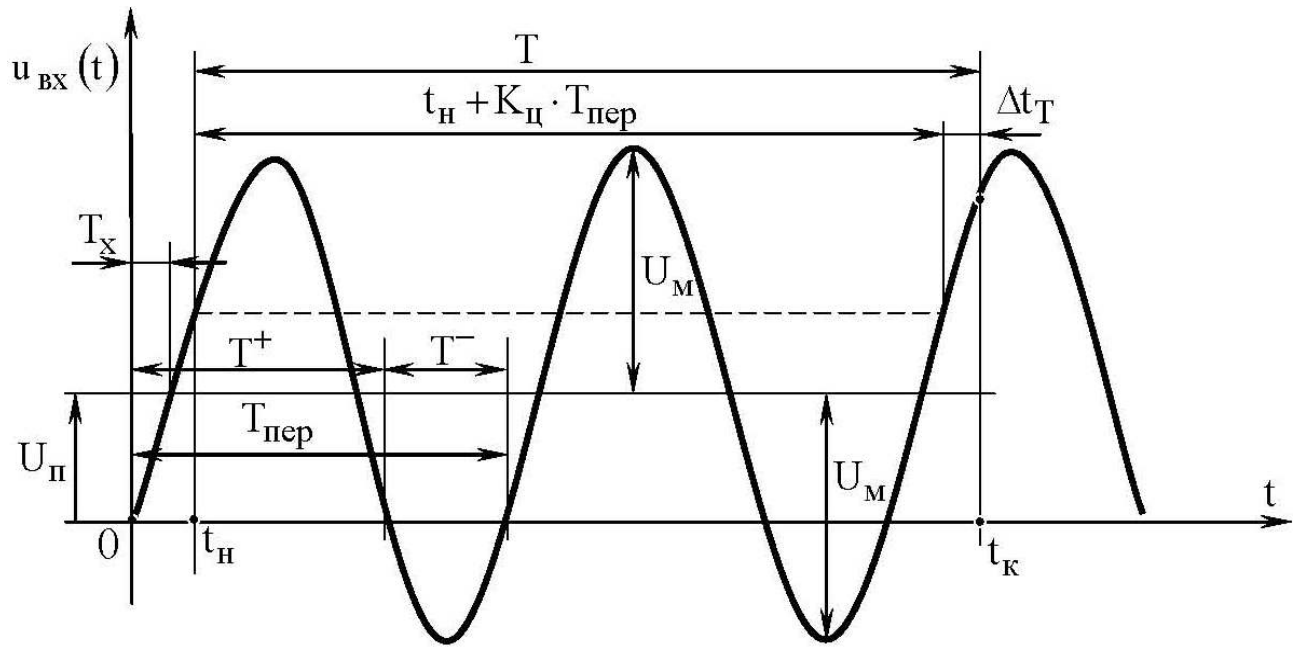


Рис.4

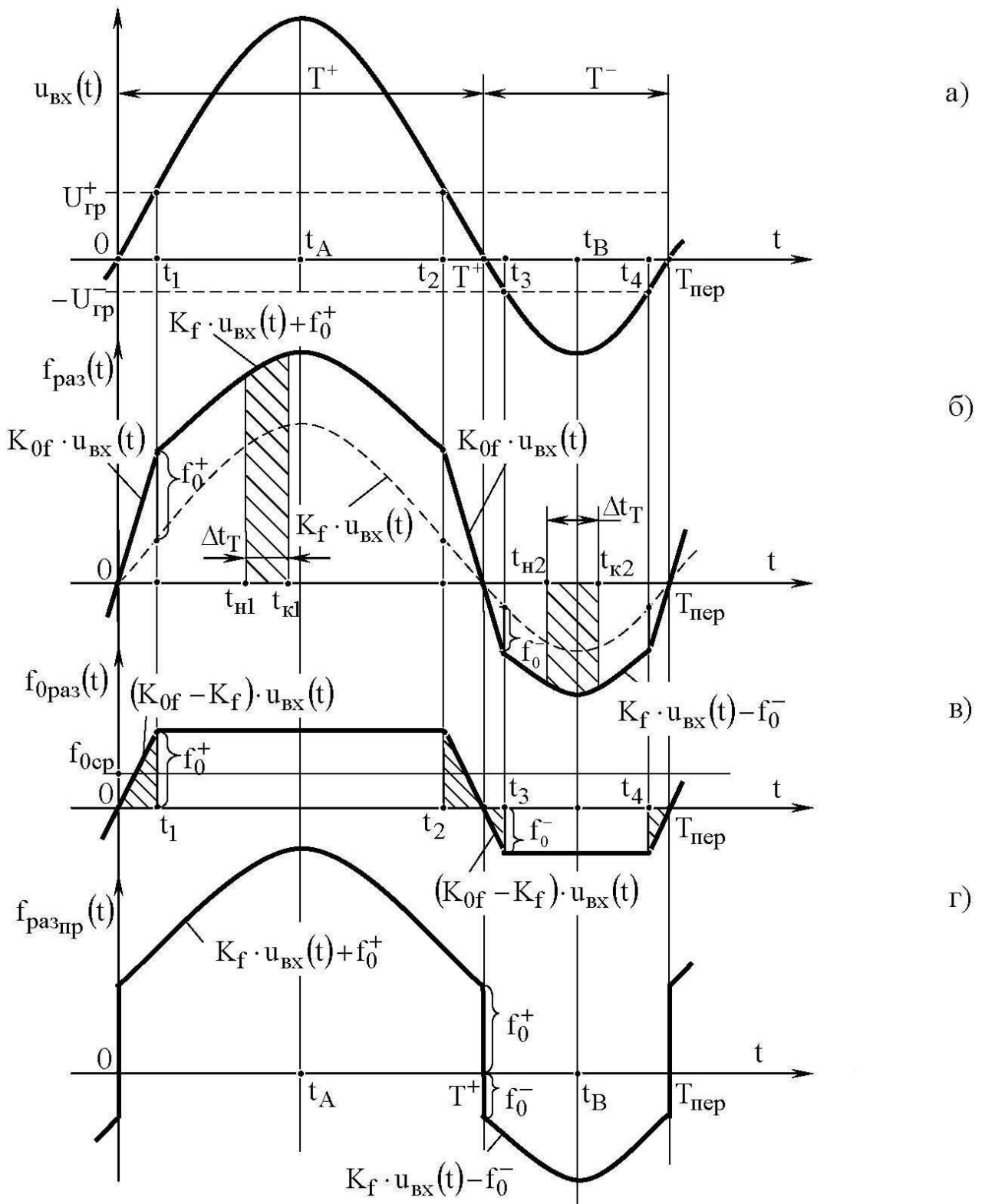


Рис. 5

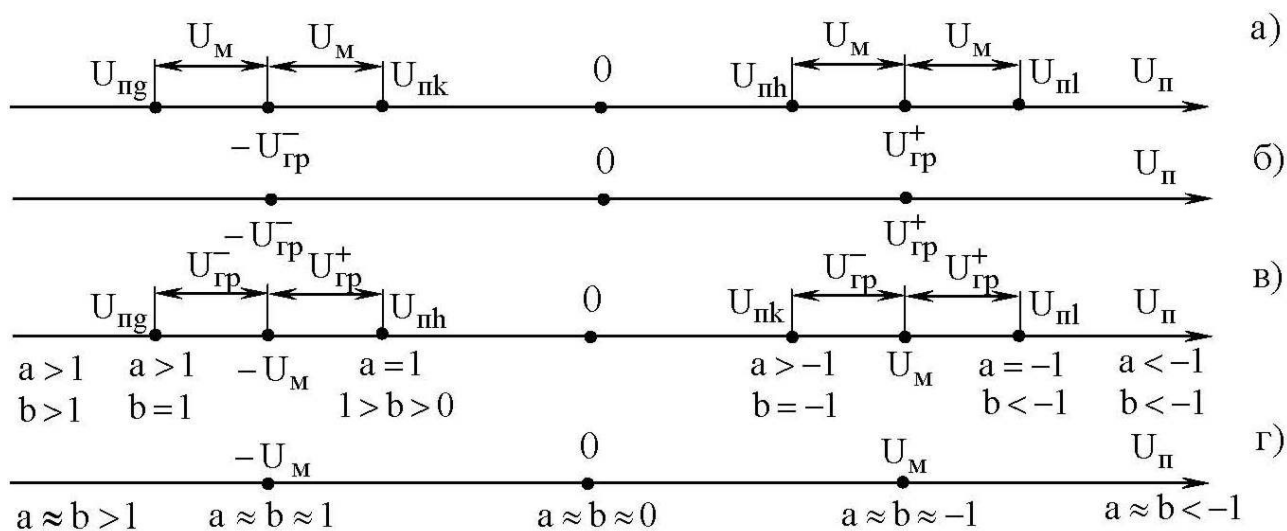
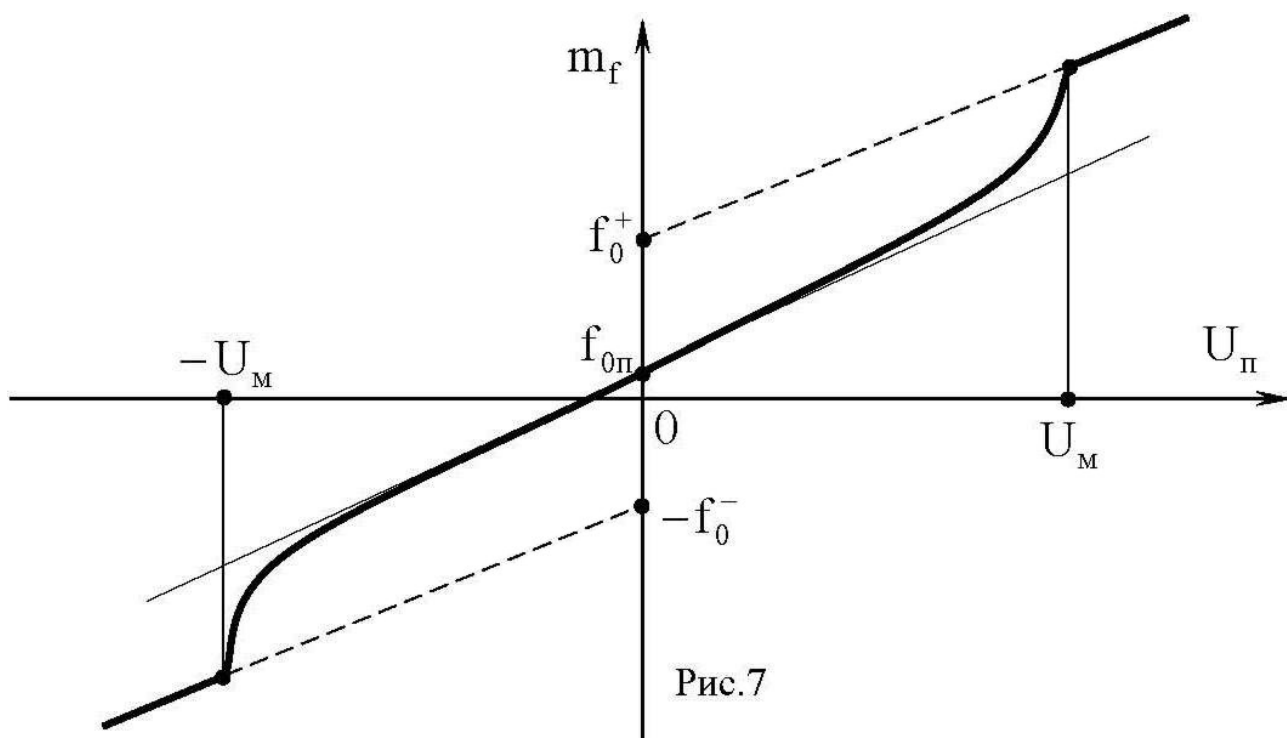


Рис. 6



Библиографический список

1. Гутников В.С.. Интегральная электроника в измерительных устройствах.- 2-е изд.- Л.: Энергоатомиздат, 1988.
2. Воросколевский В.И., Пинигин Н.Я.. Преобразователи напряжения в частоту и их применение в технике измерений и управления.- М.: Энергоатомиздат, 1994.

3. Микросхемы интегральные К1468БК2У-02 Технические условия АДБК431260.904-02ТУ, 2003.
4. Пельпор Д.С. и др. Гироскопические приборы и системы. М.: Высш. шк., 1988.
5. Пельпор Д.С. и др. Динамически настраиваемые гироскопы: Теория и конструкция. М.: Машиностроение, 1988.
6. Алексенко А.Г., Коломбет Е.А., Стародуб Г.И.. Применение прецизионных аналоговых ИС. М.: Радио и связь, 1981.
7. Косинский А.В..Цифровые преобразователи электрических и неэлектрических величин. М.: МИЭМ, 1989.
8. Куликовский К.Р., Купер В.Я.. Методы и средства измерений. М.: Энергоатомиздат, 1986.
9. Вентцель Е.С.. Теория вероятностей. Учеб. для вузов. - 5-е изд. стер. - М.: Высш. шк., 1998.

Сведения об авторе

Захаров Александр Александрович, ведущий инженер ФГУП ГосНИИП.

Федеральное государственное унитарное предприятие «Государственный научно-исследовательский институт приборостроения»; 129226, Москва, проспект Мира, 125; телетайп 112654, телеграф «Корунд»; e-mail corund@col.ru