

ТЕПЛОВОЙ РАСЧЕТ ЖИДКОСТНОГО РАКЕТНОГО ДВИГАТЕЛЯ МАЛОЙ ТЯГИ НА ЭКОЛОГИЧЕСКИ БЕЗОПАСНОМ МОНОТОПЛИВЕ

Синицин А.П.^{1*}, Гоца Д.А.^{1**}, Румянцев А.В.^{2***}

¹ Опытное Конструкторское Бюро «Факел»,
ОКБ «Факел», Московский проспект, 181, Калининград, 236001, Россия

² Балтийский федеральный университет им. И. Канта,
БФУ им. И. Канта, ул. А. Невского, 14, Калининград, 236041, Россия

* e-mail: AlekseiSinitcin82@yandex.ru

** e-mail: dgoza@bk.ru

*** e-mail: albert37@list.ru

Приведены результаты разработки и использования тепловой модели стационарного жидкостного ракетного двигателя малой тяги на альтернативном монотопливе для расчета температурного поля, определения внутренних и внешних кондуктивных и радиационных тепловых потоков, градиентов и скоростей изменения температуры в стационарных и динамических режимах работы двигателя и расчета тепловыделения в камере сгорания двигателя с последующими рекомендациями по улучшению тепловой схемы двигателя и его надежности.

Ключевые слова: жидкостный ракетный двигатель малой тяги, тепловая модель, ППП SolidWorks Flow Simulation, тепловой расчет, тепловакуумные испытания, температура.

Введение

В современном мире идет процесс поиска решения по замене высокотоксичного топлива, применяемого в двигательных установках (ДУ) орбитального функционирования, на более экологическое топливо — так называемое «зеленое топливо» [1].

Начиная с 2000-х годов шведское космическое агентство стало заниматься экологически чистыми монотопливами и двигателями на их основе [2, 3]. С 2005 года эта компания начинает разработку двигательных установок для малого спутника проекта «PRISMA» [4].

На сегодняшний день шведской компанией «ECAPS» разработана рецептура «зеленого топлива» на основе динитроамида аммония, получившего название LMP-103S [5, 6]. На космических аппаратах «PRISMA» применяются термokatалитические двигатели (ТКД) с номинальной тягой 1 Н, обозначаемые 1L HPGP [7]. Преимущества термokatалитических двигателей на «зеленом топливе» компании «ECAPS» представлены в [8]. Компания разрабатывает линейку двигателей на «зеленом топливе» LMP-S с номинальными тягами от 1 Н до 400 Н [9] и другие новые ДУ на экологическом топливе [10].

В России разработкой двигательных установок, работающих на экологически безопасном монотопливе, занимается только ОКБ «Факел».

Жидкостные ракетные двигатели малой тяги на космических аппаратах служат для коррекции, ориентации и стабилизации положения на орбите. Эти двигатели миниатюрны, имеют низкое энергопотребление и работают на монотопливе. Процесс воспламенения топлива происходит при его взаимодействии с предварительно разогретым катализатором, поэтому такие двигатели еще называют термokatалитическими (ТКД). В ТКД в качестве монотоплива используется гидразин, который является высокотоксичным веществом и относится к первому классу опасности. Разработчиком и изготовителем такого класса двигателей является ОКБ «Факел».

Перспективным направлением в разработке ТКД является применение нового класса монотоплив — вышеназванного «зеленого топлива» (ЗТ) [11–13].

К твердым высокоэнергетическим веществам для жидкого однокомпонентного топлива относятся: нитрат гидроксил аммония $[\text{NH}_3\text{OH}]+[\text{NO}_3]$ (НГА), динитроамид аммония $[\text{NH}_3]+[\text{N}(\text{NO}_2)_2]$

(АДНА), нитроформат гидразина $[N_2H_5]+[(NO_2)_2]$ [11]. Эти высокоэнергетические вещества по своей природе являются окислителями. К ним подбираются совместимые с ними и энергетически выгодные углеводородные соединения, являющиеся в этой связке горючим.

Таким образом, «зеленое топливо» — это водный раствор высокоэнергетичного окислителя (АДНА, НГА) с горючим, в качестве которого могут выступать различные вещества: спирты, глицерин и т.д. Из-за высокой температуры сгорания и окислительной среды в двигателе не могут быть использованы конструктивные материалы и технические решения, проверенные в ТКД на гидразине.

Цель и задачи теплового расчета

Целью данного теплового расчета являлось определение параметров и характеристик теплового состояния двигателя для нескольких режимов:

- режим разогрева (разогрев камеры до $400\text{ }^\circ\text{C}$ только нагревателями двигателя);
- режим функционирования.

С использованием разработанной и представленной в статье тепловой математической модели решались следующие задачи:

- разработка тепловой модели двигателя;
- верификация тепловой модели по результатам тепловых испытаний;
- расчетное обоснование решений, направленных на снижение температуры клапана подачи рабочего тела и капиллярной трубки подачи.

Объект теплового моделирования

Объектом теплового моделирования являлся жидкостный ракетный двигатель малой тяги на экологически безопасном монотопливе, устройство

которого приведено на рис. 1 с указанием мест установки термопар.

Основным элементом двигателя является камера сгорания 1, внутри которой размещены элементы каталитического пакета 5. На камеру сгорания с внешней стороны установлен двойной нагреватель 3 (N_1 и N_2), закрытый снаружи тепловым экраном 2. К камере сгорания присоединен узел подачи 4. Сборка узла подачи с камерой сгорания крепится винтами к стойке 6. Стойка, в свою очередь, через теплоизолированные прокладки 8 крепится к плате 10, в которую вклеен клапан 9. Клапан соединен с узлом подачи капиллярной трубкой подачи 7, на которую предусмотрена установка теплоотвода.

Для стартового разогрева каталитического пакета двигателя служат нагреватели N_1 и N_2 . При открытии клапана монотопливо поступает в камеру сгорания, где воспламеняется. Продукты сгорания, истекая через сопло, создают реактивную тягу.

Тепловая модель двигателя и граничные тепловые условия

Трехмерная тепловая модель двигателя построена в ППП SolidWorks Flow Simulation 2014. В модели задавались: геометрические размеры деталей (с незначительными упрощениями, не влияющими на распределение температуры); свойства конструкционных материалов и контактные термосопротивления между участками модели. В расчете учитывался только кондуктивный и радиационный теплообмен, так как условия эксплуатации двигателя — глубокий вакуум. В зависимости от времени и режима работы на тепловыделяющие элементы тепловой модели двигателя задавалась соответствующая режиму работы мощность. При расчете радиационного компонента теплообмена каждой повер-

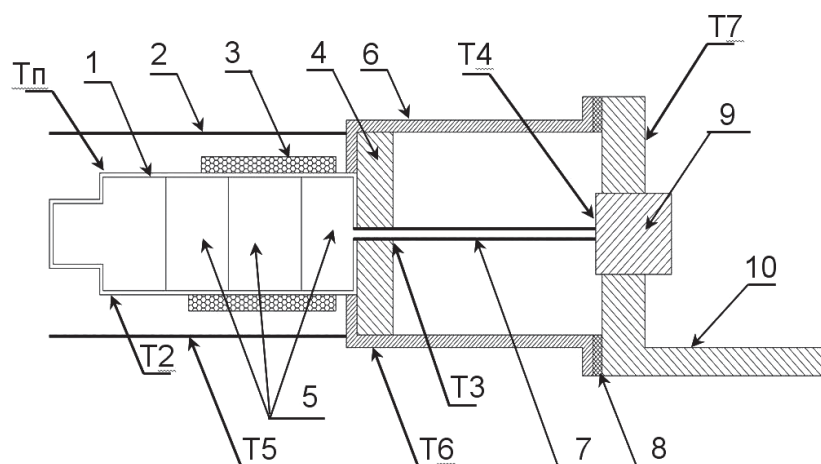


Рис. 1. Схемная конструкция двигателя и расположение термопар: 1 — камера сгорания; 2 — тепловой экран; 3 — нагреватель; 4 — узел подачи; 5 — каталитизаторы; 6 — стойка; 7 — трубка подачи; 8 — теплоизолирующая прокладка; 9 — клапан; 10 — плата

хности присваивалась интегральная степень черноты в зависимости от материала и класса обработки поверхности. В свойствах конструкционных материалов учитывалась температурная зависимость коэффициента теплопроводности и теплоемкости [14, 15].

ППП SolidWorks Flow Simulation базируется на методе конечных объемов — это численный метод интегрирования систем дифференциальных уравнений в частных производных [16].

Обусловленные геометрическими особенностями модели требования: высокий уровень решения, мелкая сетка и, вследствие этого, более строгий критерий сходимости повлияли на точность результатов и на время расчета [17].

Расчеты выполнялись при следующих граничных условиях:

- изделие находится в вакууме, конвективный теплообмен отсутствует;
- вокруг изделия со всех сторон находятся азотные экраны с постоянной температурой минус 160 °С для имитации космического пространства в натуральных условиях эксплуатации [18];
- температура посадочного места двигателя задана постоянной.

Верификация тепловой модели

Для верификации расчетной модели были использованы экспериментальные данные тепловакуумных испытаний (ТВИ) двигателя, полученные на стенде ОКБ «Факел». При проведении испытаний температура отдельных элементов конструкции определялась по показаниям установленных на них термопар (см. рис. 1). Так как изделие миниатюрно и не позволяет установить термопары в наиболее интересных местах, возникла необходимость в разработке тепловой модели, которая бы описывала тепловое состояние двигателя в целом и с высокой степенью детализации. В дальнейшем такая модель позволит выполнять тепловой анализ конструкции и обосновывать расчетом различные технические решения.

В табл. 1 (где U_{n1} , U_{n2} — напряжение питания нагревателей N_1 и N_2 ; I_{n1} , I_{n2} — ток питания нагревателей; N_n — суммарная мощность нагревателей; $T_п$, T_2 , T_3 , T_4 , T_5 , T_6 и T_7 — показания термопар, размещение которых показано на рис. 1; $T_{кр1}$ — температура места крепления двигателя) приведены данные тепловакуумных испытаний при различных напряжениях, подаваемых на нагреватели двигателя в режиме разогрева.

При напряжении на нагревателях 18,0 В согласно показаниям термопар T_2 , $T_п$ и T_3 обеспечивается достаточный прогрев конструкции двигателя в зоне каталитического пакета (~ 400 °С), поэтому этот режим принят в качестве базового.

Верификация модели заключалась в подборе мощности нагревателей из условия, чтобы расчетные значения температуры в контролируемых точках совпадали с измеренными при ТВИ. Хорошее совпадение экспериментальных и расчетных значений температуры было получено при суммарной мощности нагревателей на тепловой модели 30 Вт, что иллюстрирует табл. 2.

Видно, что разработанная тепловая модель достаточно точно описывает распределение температуры по элементам конструкции двигателя.

Результаты теплового расчета

Основной целью проведенных тепловых расчетов являлся выбор оптимальной конструкции двигателя для снижения температуры клапана и уменьшения энергопотребления при разогреве термокаталитического пакета до 400 °С. Для этого расчет выполнялся для разных конфигураций конструкции двигателя:

- 1) с теплоотводом;
- 2) замена конструкционного материала стойки.

Влияние теплоотвода на тепловое состояние изделия

В конструкции двигателя предусмотрен теплоотвод от трубки подачи топлива 7 (см. рис. 1) двумя медными проводами из жилы провода

Таблица 1

Тепловые стационарные режимы двигателя при ТВИ

U_{n1} , В	U_{n2} , В	I_{n1} , А	I_{n2} , А	N_n , Вт	T_2 , °С	T_3 , °С	T_4 , °С	T_5 , °С	T_6 , °С	T_7 , °С	$T_п$, °С	$T_{кр1}$, °С
14,93	15,05	0,68	0,68	20,4	312,5	326,9	40,8	277,8	271,9	40,2	314,2	20,4
15,97	16,00	0,73	0,73	23,3	333,8	349,9	43,5	296,3	294,3	43,0	335,7	20,0
17,00	17,08	0,78	0,78	26,5	354,3	372,1	46,7	314,0	309,0	45,5	356,6	20,2
17,96	18,06	0,82	0,82	29,6	373,4	392,6	49,2	330,0	329,3	47,7	378,0	21,0

Таблица 2

Измеренные и расчетные значения температуры элементов конструкции

Наименование	Температура, °C							
	Tп	T2	T3	T4	T5	T6	T7	T _{кpl}
Данные при ТВИ (29,6 Вт)	378	373	390	50	330	329	48	20
Тепловой расчет, базовый(30 Вт)	375	373	383	54	325	330	50	20
Погрешность измерения термопары	± 7,7	± 7,7	± 7,7	± 3,2	± 7,7	± 7,7	± 3,2	± 3,2

ПОЖ-700 ТУ 16-505.399-77, которые одними концами соединены с платой 10 (см. рис. 1), а другими концами крепятся к трубке медными клеммами.

При проведении испытаний двигатель не был укомплектован теплоотводом. Разработанная тепловая модель позволяет оценить эффективность конструкции с тепловодом. Расчет был выполнен для сборки, включающей в себя тепловод и тепловой экран с «окнами». Распределение температуры по длине капиллярной трубки для двух вариантов расчета приведено на рис. 2, где также показано положение основных элементов конструкции. Одним из назначений теплоотвода является снижение температуры капиллярной трубки для предотвращения закипания в ней топлива.

Из графика следует, что теплоотвод существенно снижает температуру трубки от места его установки до клапана. При этом за торцевыми экранами температура осталась высокой. Сместить тепловод ближе к узлу ввода сложно из-за особенности конструкции двигателя. Необходимость поиска технического решения может возникнуть, если обнару-

жится закипание топлива в узле капиллярной трубки при функционировании двигателя.

Влияние материала стойки на тепловое состояние изделия

Стойка 6 (см. рис.1) предназначена для механического крепления камеры сгорания двигателя к плате 10. Она должна обеспечивать механическую прочность конструкции, минимальный теплоподвод к клапану, для которого критичны температуры свыше 90 °C. Требования эти противоречивы, так как первое предполагает увеличение сечений стенок стойки, а второе — их уменьшение. Проведенные тепловые испытания двигателя в режиме разогрева нагревателями показали, что при температуре места крепления двигателя 40 °C температура клапана выше 85 °C. При включении двигателя следует ожидать повышения температуры сверх допустимого уровня. Поэтому возникла необходимость снижения температуры клапана, например за счет замены конструкционного материала стойки двигателя. Стойка изготовлена из сплава ВТ1-0 ОСТ 1 90013-81, свойства которого в сравнении с другими конструкционными материалами даны в

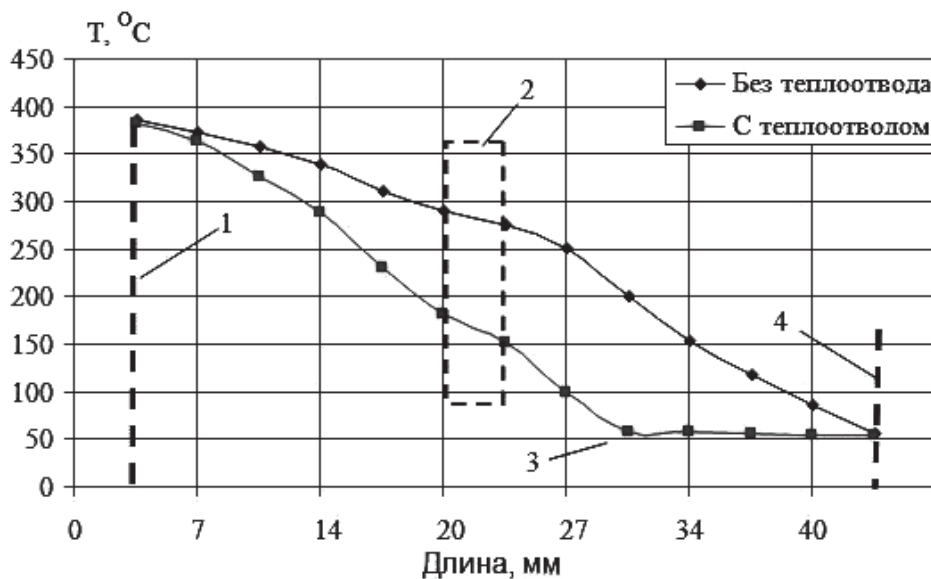


Рис. 2. Распределение температуры по длине капиллярной трубки: 1 — узел подачи; 2 — торцевой тепловой экран; 3 — теплоотвод; 4 — клапан

табл. 3 [19]. Тепловой расчет был выполнен для модели двигателя, где материал стойки — титановой сплав ВТ14 ОСТ 1 90013-81, материал винтов крепления стойки к плате двигателя — ВТ14.

Замена титанового сплава ВТ1-0 на ВТ14 ОСТ 1 90013-81 и замена материала винтов 12Х18Н10Т на ВТ14 привели к повышению температуры камеры сгорания примерно на 20 °С при одновременном снижении температуры клапана с 54 до 37 °С (при температуре места крепления 20 °С), что уже

Поэтому в стойке рекомендуется замена титанового сплава ВТ1-0 на сплав ВТ6. Для выбора оптимальной мощности нагревателя двигателя был выполнен тепловой динамический расчет разогрева двигателя при разных мощностях нагревателя. Результаты показаны на рис. 3. Из рисунка видно, что при мощности нагревателя 40 Вт температура камеры достигнет 400 °С за 20 мин. При мощности нагревателя 25 Вт, камера разогреется более чем за 1,5 ч.

Таблица 3

Некоторые свойства конструкционных материалов

Марка сплава	Теплопроводность при температуре, Вт/(м·К)			Предел текучести $\sigma_{0,2}$, МПа	Предел прочности σ_b , МПа	Обрабатываемость
	20 °С	100 °С	300 °С			
ВТ1-0	19,3	18,9	18,0	370	400	Хорошая
ВТ6	8,4	9,2	11,7	900	920-1070	Удовлетворительная
ВТ14				1050	1080	Плохая
12Х18Н10Т	15,4	16,3	17,6	200	520	Отличная

является решением проблемы. Можно также снизить мощность нагревателей.

Титановый сплав ВТ14 является труднообрабатываемым. Аналогичными тепловыми свойствами обладает сплав ВТ6 ОСТ 1 90013-81, который обладает лучшей обрабатываемостью, чем ВТ14. Кроме того, сплав ВТ6 намного прочнее сплава ВТ1-0.

Для расчета тепловыделения в камере в режиме функционирования были использованы следующие данные:

- расход рабочего тела 0.4 г/с;
- полная теплота сгорания рабочего тела 3440 кДж/кг;
- мощность тепловыделения в камере 240 Вт.

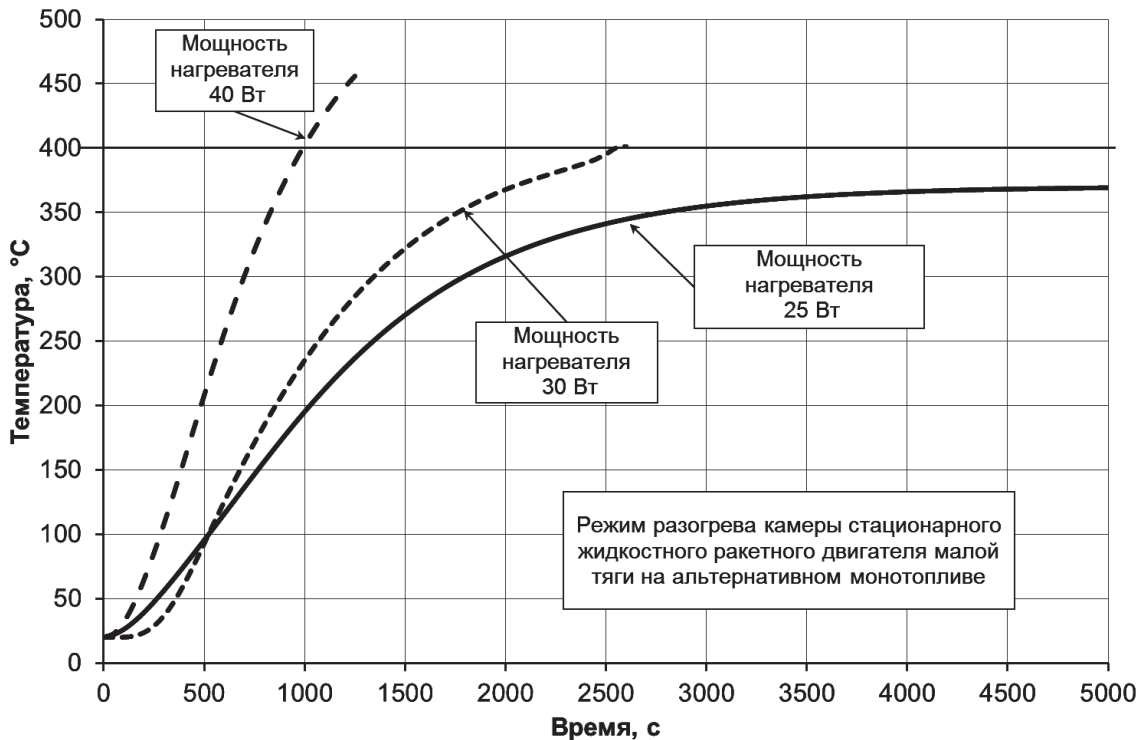


Рис. 3. Разогрев камеры двигателя при разных мощностях нагревателей двигателя

По результатам стационарного теплового расчета режима функционирования при заданной мощности тепловыделения в камере двигателя, температура в камере составила порядка 1200—1300 °С. На камеру двигателя навиты два нагревателя КНМСпНХ-Н, рабочая температура которых согласно ТУ 16-705.215-81 и [20] не выше 900 °С. На клапане, согласно расчетам, температура не поднимается выше 30 °С.

В зоне болтов крепления узла ввода к фланцу и стойки двигателя температура — 850 °С. Так как материал болтов 20Х13, а его рабочая температура не может превышать 450—500 °С [21], материал болтов необходимо заменить на более жаропрочный (тантал, мр47).

Выводы

Разработана тепловая модель жидкостного ракетного двигателя малой тяги на альтернативном монотопливе на основе ионных жидкостей. Тепловая модель верифицирована и может быть использована для теплового анализа различных технических решений.

Для улучшения тепловой схемы рекомендуется стойку крепления камеры к плате изготовить из титанового сплава ВТ6.

Установка теплоотвода на капиллярную трубку подачи топлива позволяет снизить температуру трубки на участке от теплоотвода до клапана.

Предлагается:

- заменить нагреватель двигателя на нагреватель с рабочей температурой не ниже 1500 °С, так как температура камеры двигателя, на которую навит нагреватель, в режиме функционирования достигает 1200—1300 °С;
- заменить материал болтов крепления камеры двигателя к фланцу и узлу ввода на более термостойкий.

Библиографический список

1. *Negri M., Grund L.* Replacement of Hydrazine: Overview and First Results of the H2020 Project Rheform // 6th European Conference for Aeronautics and Space Sciences (EUCASS), Krakow, PL. 2015, 12 p.
2. *Anflo K., Grönland T.A., Wingborg N.* Development and testing of ADN-based monopropellants in small rocket engines // 36th AIAA/ASME/SAE/ASEE Joint Propulsion Conference and Exhibit, Las Vegas, NV, USA, 2000. DOI: 10.2514/6.2000-3162
3. *Anflo K., Grönland T.A., Bergman G., Nedar R., Thormählen P.* Development testing of 1-newton ADN-based rocket engines // 2nd International Conference on Green Propellants for Space Propulsion, 7-8 June 2004, Chia Laguna (Cagliari), Sardinia, Italy, 11 p.
4. *Anflo K., Bergman G., Hasanof T., Kuzavas L., Thormählen P., Åstrand B.* Flight demonstration of new thruster and green propellant technology on the prisma satellite // 21st Annual AIAA/USU Conference on Small Satellites, 2007, 12 p.
5. *Dyer J., Dinardi A., Anflo K.* First Implementation of High Performance Green Propulsion in a Constellation of Small Satellites // 27th Annual AIAA/USU Conference on Small Satellites, 2013, 8 p.
6. *Thormählen Peter, Kjell Anflo.* Low-temperature operational ammonium dinitramide based liquid monopropellant blends. Patent PCT/SE2012/050589, 01.06.2012.
7. *Pokrupa N., Anflo K., Svensson O.* Spacecraft System Level Design with Regards to Incorporation of a New Green Propulsion System // 47th AIAA/ASME/SAE/ASEE Joint Propulsion Conference & Exhibit, San Diego, California, 2011. DOI: 10.2514/6.2011-6129
8. *Gohardani A.S., Stanojev J., Demairé A., Anflo K., Persson M., Wingborg N., Nilsson C.* Green space propulsion: Opportunities and prospects // Progress in Aerospace Sciences. 2014. Vol. 71, pp. 128-149. DOI: 10.1016/j.paerosci.2014.08.001
9. *Persson M., Anflo K., Dinardi A., Bahu J.-M.* A family of Thrusters For AND-Based Monopropellant LMP-103S // 48th AIAA/ASME/SAE/ASEE Joint Propulsion Conference & Exhibit, 2012, Atlanta, Georgia. DOI: 10.2514/6.2012-3815
10. *Lange M., Lein A., Gotzig U., Ziegler T., Anthoine S., Persson M., Anflo K.* Introduction of a high-performance ADN based monopropellant thruster on the Myriade propulsion subsystem // 6th International Conference on Recent Advances in Space Technologies (RAST), Istanbul, Turkey, 2013. DOI: 10.1109/RAST.2013.6581271
11. *Гоца Д.А.* Разработка и исследование лабораторной модели термokatалитического двигателя малой тяги на экологически безопасном монотопливе // Вестник Московского авиационного института. 2017. Т. 24. №3. С. 34-42.
12. *Goza D., Nesterenko A.* Low-thrust liquid rocketed thruster on ecologically pure monopropellant, Space Propulsion 2016 Conference, Rome.
13. *Goza D.* Application investigation of a hydroxylammonium nitrate thermocatalytic thruster on «Green Propellant» // Procedia Engineering. 2017. Vol. 185, pp. 91-96. DOI: 10.1016/j.proeng.2017.03.297
14. *Тику Ш.* Эффективная работа: SolidWorks 2004 / Пер. с англ. Бочкаревой Е., Вахитова А., Леонтьева Ю. — СПб.: Питер, 2005. — 768 с.
15. *Прохоренко В.П.* SolidWorks. Практическое руководство. — М.: Бином-Пресс, 2004. — 448 с.
16. Основные элементы SolidWorks: Учебное пособие. — Dassault Systemes SolidWorks Corporation, 175 Wyman Street, Waltham, Mass 02451 USA, 2011. — 548 с.
17. *Алямовский А.А.* SolidWorks Simulation. Как решать практические задачи. — СПб.: БХВ-Петербург, 2012. — 445 с.

18. Чубов П.Н., Саевец П.А., Румянцев А.В. Тепловой расчет стационарного плазменного двигателя СПД-50 // Вестник Московского авиационного института. 2017. Т. 24. № 4. С. 70-79.
19. Ковалева А.И. Теплофизические свойства авиационных материалов. — М.: ОНТИ, 1966. Ч. 1: Металлы и сплавы. — 138 с.
20. Клубович В.В. Ультразвук в технологии производства композиционных кабелей: монография. — Минск: Беларуская навука, 2012. — 294 с.
21. Зубченко А.С. Марочник сталей и сплавов. — М.: Машиностроение, 2001. — 672 с.

THERMAL CALCULATIONS OF LIQUID LOW THRUSTER ON POLLUTION-SAFE FUEL

Sinitsin A.P.^{1*}, Goza D.A.^{1**}, Rumyantsev A.V.^{2***}

¹ Experimental Design Bureau «Fakel»,
181, Moskovsky av., Kaliningrad, 236001, Russia

² Immanuel Kant Baltic Federal University,
IKBFU, 14, A. Nevskogo str., Kaliningrad, 236041, Russia

* e-mail: AlekseiSinitsin82@yandex.ru

** e-mail: dgoza@bk.ru

*** e-mail: albert37@list.ru

Abstract

The article presents the results of development and application of the thermal model of a stationary liquid thruster on alternative mono-fuel. It allows calculate the thermal field, and determine internal and external conductive and radiation thermal fluxes, temperature variation gradients speeds in stationary and dynamic modes operating modes of the engine, and calculate heat emission in combustion chamber with subsequent recommendations on upgrading the engine thermal scheme and its reliability.

The purpose of the above said thermal calculation consisted in determining the thermal state parameters and characteristics of the low thrust rocket engine on alternative fuel. The thermal calculations using mathematical model developed and presented in this document solved the following problems: developing the engine thermal model, its verification by the thermal test results, calculation substantiation of the solutions, directed to temperature reduction of propellant delivery valve and capillary delivery tube.

The three-dimensional engine thermal model was built with SolidWorks Flow Simulation 2014, which employs the finite volume method (a numerical method for integrating the systems of partial differential equations. In heat calculations, the boundary conditions were set identical to the conditions for thermal vacuum tests, which imitated the outer space in full-scale operating conditions.

The experimental data of the engine thermo-vacuum tests, obtained with the development design office

“Fakel” test-bench, were used for the calculation thermal model verification. Verification of the thermal model consisted in heaters power selection from the condition of compliance of temperatures in the controlled points and measured ones.

Recommendations on thermal scheme optimization and constructional materials selection were developed according to the thermal calculation results. Recommendations were also given on optimal structure selection of low-thrust liquid engine on alternative fuel for valve temperature reduction and power consumption reduction while thermocatalytic pack heating-up to +400 °C.

Several design options were considered, and recommendations were given on heat sink application and its impact on the thermal condition of the product, and the effect of the rack material on the thermal condition of the product. According to the results of thermal calculation of the engine structure in functioning mode recommendations are given on substitution of the engine structural elements (heater) and mounting blocks' materials not answering the thermal criteria (working values the engine structural units temperature should not exceed qualification value of the temperature).

Keywords: low-thrust liquid rocket engine, thermal model, SolidWorks Flow Simulation, thermal calculation, thermal-vacuum testing, temperature.

References

1. Negri M., Grund L. Replacement of Hydrazine: Overview and First Results of the H2020 Project

- Rheform. *6th European Conference for Aeronautics and Space Sciences (EUCASS), Krakow, PL, 2015*, 12 p.
2. Anflo K., Grönland T.A., Wingborg N. Development and testing of ADN-based monopropellants in small rocket engines. *36th AIAA/ASME/SAE/ASEE Joint Propulsion Conference and Exhibit, Las Vegas, NV, USA, 2000*. DOI: 10.2514/6.2000-3162
 3. Anflo K., Grönland T.A., Bergman G., Nedar R., Thormählen P. Development testing of 1-newton AND-based rocket engines. *2nd International Conference on Green Propellants for Space Propulsion, 7-8 June 2004, Chia Laguna (Cagliari), Sardinia, Italy*, 11 p.
 4. Anflo K., Bergman G., Hasanof T., Kuzavas L., Thormählen P., Åstrand B. Flight demonstration of new thruster and green propellant technology on the prisma satellite. *21st Annual AIAA/USU Conference on Small Satellites, 2007*, 12 p.
 5. Dyer J., Dinardi A., Anflo K. First Implementation of High Performance Green Propulsion in a Constellation of Small Satellites. *27th Annual AIAA/USU Conference on Small Satellites, 2013*, 8 p.
 6. Thormählen P., Kjell A. Low-temperature operational ammonium dinitramide based liquid monopropellant blends. *Patent PCT/SE2012/050589*, 01.06.2012.
 7. Pokrupa N., Anflo K., Svensson O. Spacecraft System Level Design with Regards to Incorporation of a New Green Propulsion System. *47th AIAA/ASME/SAE/ASEE Joint Propulsion Conference & Exhibit, San Diego, California, 2011*. DOI: 10.2514/6.2011-6129
 8. Gohardani A.S., Stanojev J., Demairé A., Anflo K., Persson M., Wingbord N., Nilsson C. Green space propulsion: Opportunities and prospects. *Progress in Aerospace Sciences*. 2014, vol. 71, pp. 128-149. DOI: 10.1016/j.paerosci.2014.08.001
 9. Persson M., Anflo K., Dinardi A., Bahu J.-M. A family of Thrusters For AND-Based Monopropellant LMP-103S. *48th AIAA/ASME/SAE/ASEE Joint Propulsion Conference & Exhibit, 2012, Atlanta, Georgia*. DOI: 10.2514/6.2012-3815
 10. Lange M., Lein A., Gotzig U., Ziegler T., Anthoine S., Persson M., Anflo K. Introduction of a high-performance ADN based monopropellant thruster on the Myriade propulsion subsystem. *6th International Conference on Recent Advances in Space Technologies (RAST), Istanbul, Turkey, 2013*. DOI: 10.1109/RAST.2013.6581271
 11. Goza D.A. *Vestnik Moskovskogo aviatsionnogo instituta*, 2017, vol. 24, no. 3, pp. 34-42.
 12. Goza D., Nesterenko A. Low-thrust liquid rocketed thruster on ecologically pure monopropellant, *Space Propulsion 2016 Conference, Rome, 2016*.
 13. Goza D. Application investigation of a hydroxylammonium nitrate thermocatalytic thruster on “Green Propellant”. *Procedia Engineering*, 2017, vol. 185, pp. 91-96. DOI: 10.1016/j.proeng.2017.03.297
 14. Tickoo Sh. *SolidWorks 2016 for Designers*, 14th Edition. CADCIM Technologies, USA, 2016, 1090 p.
 15. Prokhorenko V.P. *SolidWorks. Prakticheskoe rukovodstvo (SolidWorks. Practical guide)*, Moscow, Binom-Press, 2004, 448 p.
 16. *Osnovnye elementy SolidWorks (Basic elements of SolidWorks)*, Dassault Systemes SolidWorks Corporation, 175 Wyman Street, Waltham, Mass 02451 USA, 2011, 548 p.
 17. Alyamovskii A.A. *SolidWorks Simulation. Kak reshat' prakticheskie zadachi (SolidWorks Simulation. How to solve practical problems)*, St. Petersburg, BKhV-Peterburg, 2012, 445 p.
 18. Chubov P.N., Saevets P.A., Rummyantsev A.V. *Vestnik Moskovskogo aviatsionnogo instituta*, 2017, vol. 24, no. 4, pp. 70-79.
 19. Kovaleva A.I. *Teplofizicheskie svoystva aviatsionnykh materialov (Heat-transfer properties properties of aviation materials)*, Moscow, ONTI, 1966. Part 1 “Metally i splavy”, 138 p.
 20. Klubovich V.V. *Ul'trazvuk v tekhnologii proizvodstva kompozitsionnykh kabelei (Ultrasound in composite cable production technology)*, Minsk, Belaruskaya navuka, 2012, 294 p.
 21. Zubchenko A.S. *Marochnik stalei i splavov (Steels and alloys grades reference book)*, Moscow, Mashinostroenie, 2001, 672 p.