

УДК 621.7.04

### РАЗНОТОЛЩИННОСТЬ ЦИЛИНДРИЧЕСКИХ ДЕТАЛЕЙ ИЗ ТИТАНОВЫХ СПЛАВОВ ПРИ ПНЕВМОТЕРМИЧЕСКОЙ ФОРМОВКЕ

Ковалевич М.В.\*, Гончаров А.В.\*\*, Гуков Р.Ю.\*\*\*

Московский авиационный институт (национальный исследовательский университет),  
МАИ, Волоколамское шоссе, 4, Москва, А-80, ГСП-3, 125993, Россия

\* e-mail: kovalevich\_mv@mail.ru

\*\* e-mail: goncharov\_alexei@mail.ru

\*\*\* e-mail: lin0ge@yandex.ru

Рассмотрено понятие разнотолщинности применительно к деталям цилиндрической формы из титановых и алюминиевых сплавов при пневмоформовке. Определена зависимость утонения деталей цилиндрической формы от относительной высоты и радиуса. Даны рекомендации для определения оптимальных параметров. Результаты работы применимы при проектировании панелей с ячеистыми заполнителями в авиационной и ракетной промышленности.

*Ключевые слова:* листовая штамповка, пневмотермическая формовка, утонение.

Пневмотермическая формовка (ПТФ) — технологический процесс, в котором формообразование детали осуществляется за счет утонения свободной части листовой заготовки под действием избыточного давления газа при соблюдении оптимальных температурно-скоростных параметров деформации (рис. 1). Оптимальными считаются параметры, при которых у материала проявляется свойство сверхпластичности.

Основными преимуществами процесса являются:

- 1) возможность получения деталей сложной формы за один штамповый переход;
- 2) отсутствие поводок и пружинения;
- 3) простая и дешевая технологическая оснастка (отсутствие жесткого пуансона).

Недостатки процесса: ярко выраженная разнотолщинность, свойственная процессу формовки в

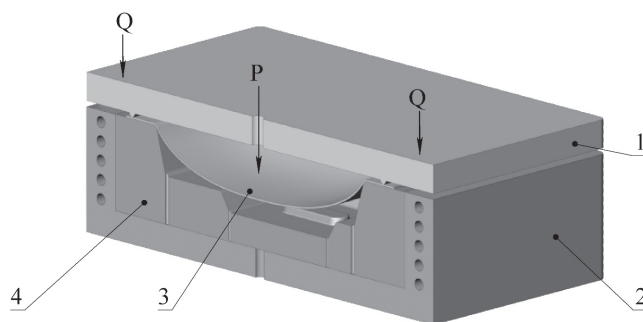


Рис. 1. Схема процесса пневмотермической формовки: 1 — прижим; 2 — нагревательный блок; 3 — заготовка; 4 — матрица;  $p$  — давление формующего газа;  $Q$  — усилие прижима

целом, и длительность процесса формовки, которая исчисляется минутами [1].

Технологию пневмотермической формовки целесообразно применять в следующих случаях:

1. Изготовление деталей сложной формы с большими степенями деформации. При использовании традиционных технологий изготовление детали включает несколько штамповых переходов, промежуточную термообработку, слесарную доводку.

2. Изготовление деталей сложной формы с малыми степенями деформаций. При использовании традиционных технологических процессов серьезной проблемой являются упругие деформации (пружинение) детали. Рассчитать пружинение практически не представляется возможным из-за допуска на механические свойства материала. Это приводит к необходимости доработки штампов и к правке деталей после штамповки.

Наибольший эффект от применения технологии достигается при формовке титановых и высокопрочных алюминиевых сплавов в мелкосерийном производстве. В авиа- и ракетостроении с применением данной технологии изготавливают: тепловые экраны для защиты элементов конструкции от струй двигательных газов (рис. 2,а), различные лючки, топливные баки (рис. 2,б), панели (рис. 2,в),

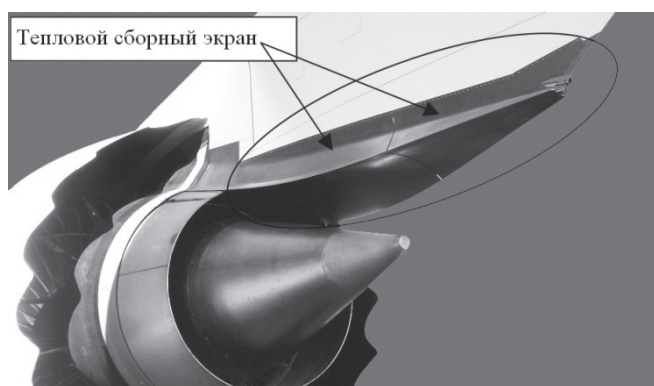
элементы гондол двигателей (носки воздухозаборников), ряд конструктивных элементов хвостовой части фюзеляжа, обтекатели (рис. 2,г) и др.

Именно ярко выраженная разнотолщинность является ограничивающим фактором применения технологии в производстве летательных аппаратов.

Утонение материала при пневмотермической (сверхпластической) формовке рассмотрено в ряде работ отечественных и зарубежных авторов [2, 3]. Работы эти носят в основном экспериментальный характер и не содержат рекомендаций по расчёту изменения толщины заготовки в процессе штамповки.

При оптимальной температуре для одной марки материала утонение зависит от соотношения геометрических параметров детали, в первую очередь от относительной высоты детали и радиусов. Существуют методики расчета распределения толщины деталей сферической формы. Расчеты для деталей цилиндрической формы носят приближенный характер. Аналитический расчет распределения толщины для неосесимметричных деталей не представляется возможным.

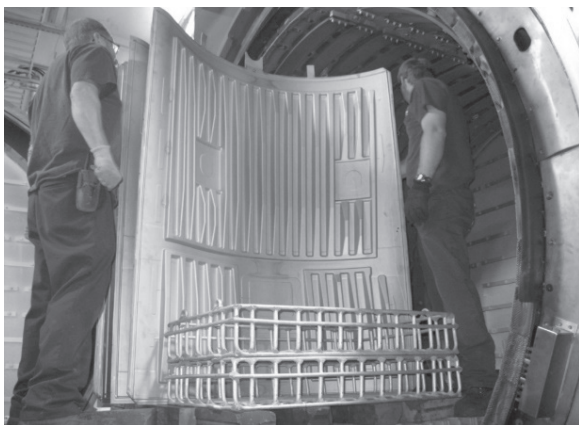
Поставлена задача определения зависимостей максимального утонения материала от геометрических



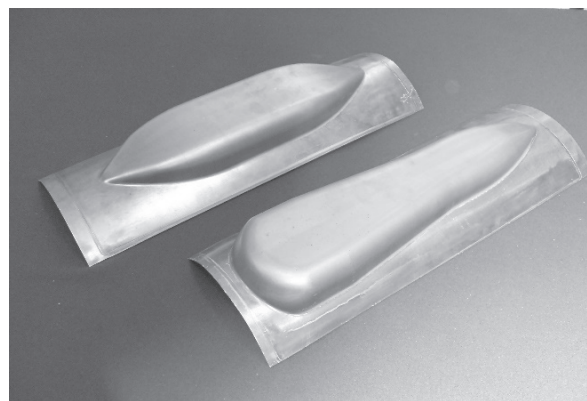
а)



б)



в)



г)

Рис. 2. Применение технологии ПТФ

ких параметров при пневмотермической формовке деталей различных типовых форм.

В настоящей статье приведены данные, полученные при исследовании формовки деталей цилиндрической формы. Такие детали характеризуются следующими геометрическими параметрами (рис. 3):  $H$  — высота вытяжки;  $R$  — радиус цилиндра;

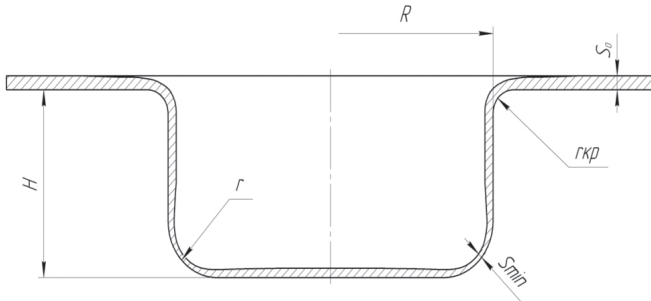


Рис. 3. Конфигурация цилиндров

дра;  $S_0$  — исходная толщина заготовки (принимается, что заготовка равнотолщинна во всех точках);  $S_{min}$  — минимальная толщина заготовки после формовки;  $r$  — радиус в основании цилиндра;  $r_{kp}$  — радиус матрицы (принимается  $r_{kp} = 2S_0$ ).

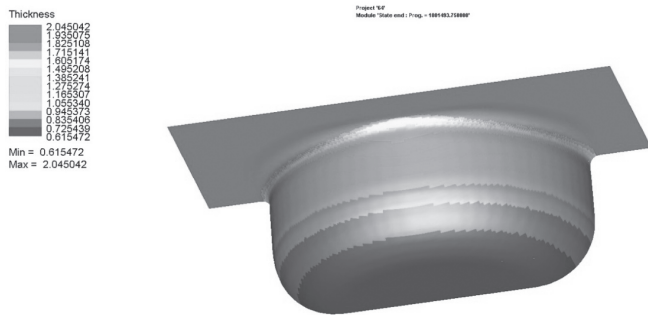


Рис. 4. Результат моделирования в PAM STAMP 2G

Для решения поставленной задачи проведено математическое моделирование цилиндров различной конфигурации (рис. 4) из сплава ВТ20 в программном комплексе PAM STAMP 2G. (Данная работа выполнялась совместно с Группой компаний «ПЛМ Урал» — официальным представителем ESI Group на территории РФ.) Титановый сплав ВТ20 был выбран из-за больших удлинений при ПТФ (порядка 800%), что позволило рассмотреть конфигурации цилиндров, которые нельзя получить из других сплавов. Возможно применение других материалов — алюминиевых и магниевых сплавов.

При моделировании использовалась упрощенная модель поведения материала в режиме сверхпластичности:

$$\sigma = K \dot{\epsilon}^m,$$

где  $K$  — коэффициент пропорциональности;  
 $\dot{\epsilon}$  — скорость деформации;  
 $m$  — модуль скоростного упрочнения;  
 $\sigma$  — напряжение.

Для моделирования были использованы следующие свойства сплава ВТ20 [4, 6]:

- 1) коэффициент пропорциональности  $K = 0,597488$  ГПа;
- 2) модуль скоростного упрочнения  $m = 0,42$ ;
- 3) скорость деформации  $\dot{\epsilon} = 0,0016$  с<sup>-1</sup>;
- 4) модуль Юнга  $E = 112$  ГПа;
- 5) плотность  $\rho = 4,5 \cdot 10^{-6}$  кг/мм<sup>3</sup>;
- 6) коэффициент Пуассона  $\gamma = 0,333$ .

Моделирование проводилось для групп цилиндров с радиусом  $R = 50$  мм и толщиной  $S = 1$  мм, а также с радиусом  $R = 80$  мм и толщиной  $S = 2$  мм. В результате моделирования получены диаграммы

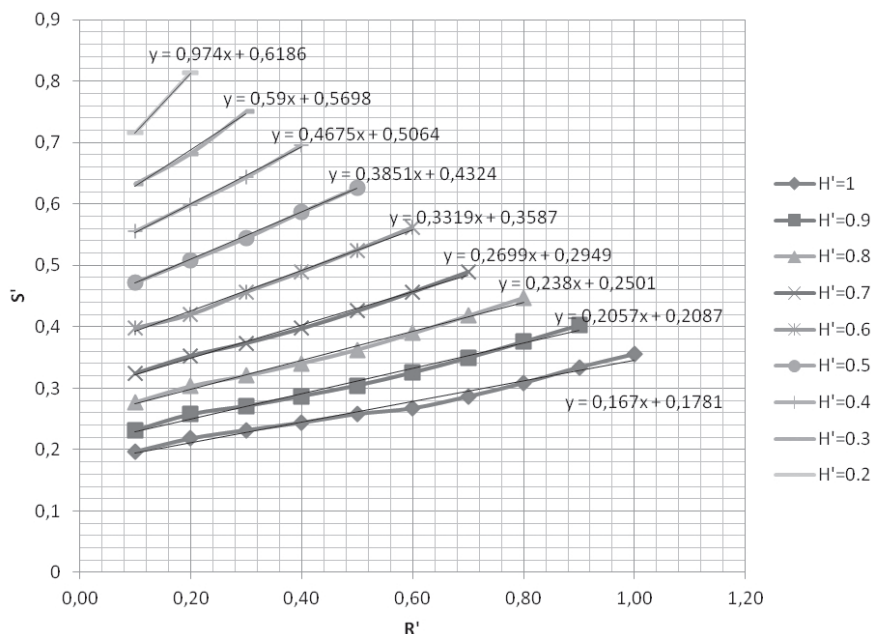


Рис. 5. Зависимость максимального утонения от геометрических параметров цилиндра для сплава ВТ20

в осях  $S'/R'$  для различных  $H'$  (рис. 5), где  $S' = S/S_0$  — относительная толщина;  $R' = r_0/R$  — относительный радиус;  $H' = H/R$  — относительная высота (глубина формовки).

С помощью линейной аппроксимации построены прямые, получены коэффициенты  $a$  и  $b$  для аппроксимирующих прямых и построены соответствующие графики  $a(H')$  и  $b(H')$  (рис. 6, 7).

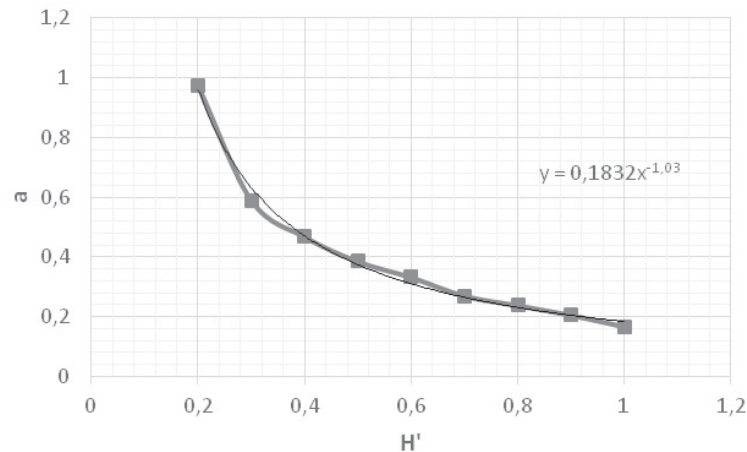


Рис. 6. Значения коэффициента  $a$  уравнения прямой в зависимости от относительной глубины вытяжки

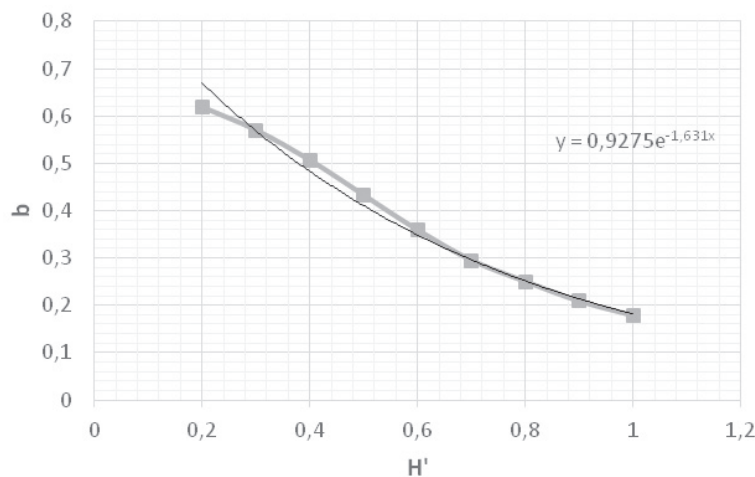


Рис. 7. Значения коэффициента  $b$  уравнения прямой в зависимости от относительной глубины вытяжки

В свою очередь, кривые  $a(H')$  и  $b(H')$  были аппроксимированы степенной и экспоненциальной зависимостями соответственно.

Имеем

$$a = 0,1832H'^{-1,03}; \quad b = 0,9275e^{-1,631H'}$$

После подстановки полученных значений коэффициентов в уравнение прямой имеем приближенную зависимость для определения минимальной толщины стенки для цилиндров первой группы с  $R = 50$  мм и  $S = 1$  мм:

$$S_{\min} = S_0(0,1832H'^{-1,03}R' + 0,9275e^{-1,631H'})$$

Для второй группы цилиндров ( $R = 80$  мм и  $S = 2$  мм) получили рис. 8.

Аналогично были получены коэффициенты  $a$  и  $b$  для аппроксимирующих прямых и построены соответствующие графики  $a(H')$  и  $b(H')$  (рис. 9).

Приближенная зависимость для определения минимальной толщины стенки для цилиндров с  $R = 80$  мм из сплава ВТ-20 описывается формулой

$$S_{\min} = S_0(0,1846H'^{-1,035}R' + 0,9996e^{-1,794H'})$$

Приближенная зависимость для определения минимальной толщины стенки для цилиндров с  $R = 80$  мм из сплава АМг6М описывается формулой

$$S_{\min} = S_0(0,1824H'^{-1,119}R' + 1,0263e^{-1,926H'})$$

Как видно из полученных зависимостей, коэффициенты прямых приближенно равны, что дает нам право распространить эту зависимость на другие группы цилиндров.

После анализа результатов моделирования цилиндров был составлен график-рекомендация по подбору формы цилиндров в зависимости от тре-

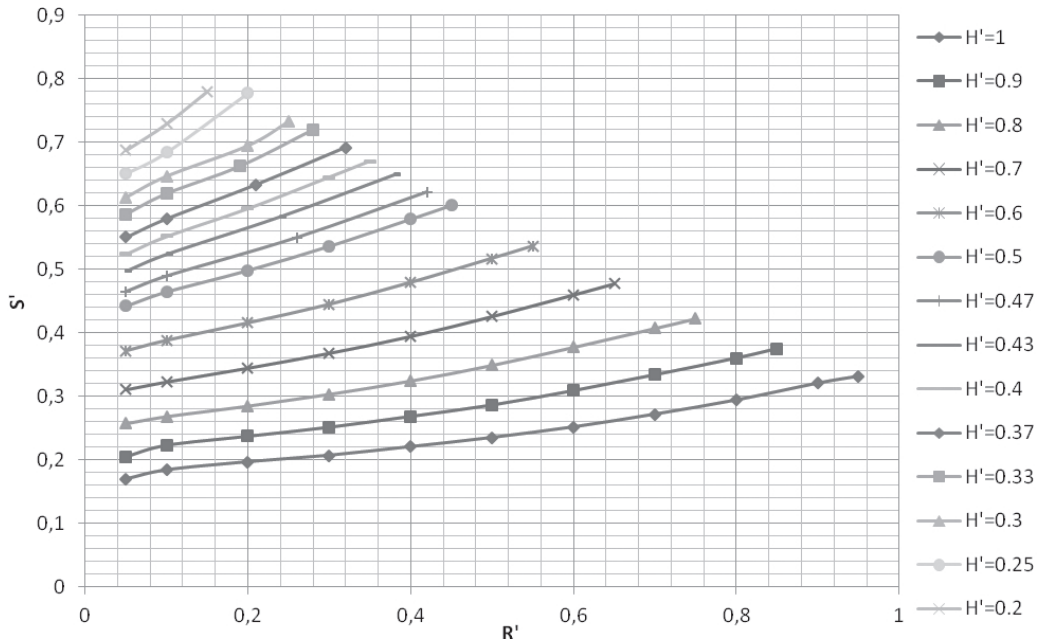


Рис. 8. Зависимость максимального утонения от геометрических параметров цилиндра для сплава ВТ20

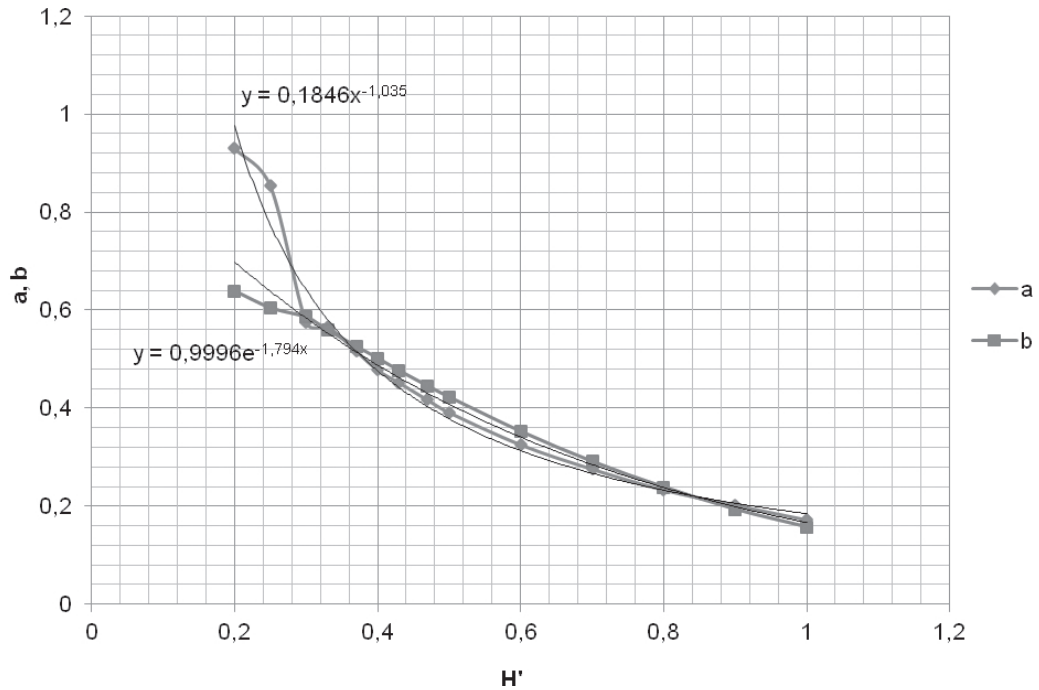


Рис. 9. Значения коэффициентов *a* и *b* уравнения прямой в зависимости от относительной глубины вытяжки

буемого утонения —  $[S/S_0] \times 100\%$  (рис. 10). Данный график является рекомендацией для конструкторов и технологов, позволяющей упростить проектирование деталей, имеющих оптимальные массовые характеристики, сэкономить время на разработку деталей, зная, к какой области относительных параметров должна принадлежать деталь. После примерной оценки утонений конструктору необходимо смоделировать разработанную деталь.

**Выводы**

Для цилиндрических деталей оптимальными считаются следующие соотношения:

1. Для зоны с утонением >78% целесообразно применять обычную формовку либо вытяжку.
2. Зона с утонением 45–78% ( $0,1 < H' < 0,75$  и  $0,05 < R' < 0,7$ ) наиболее оптимальна для применения технологии ПТФ.
3. Для зоны с утонением 25–45% рекомендуется предварительная вытяжка для набора материала из зоны фланца с последующей пневмоформовкой [5].
4. Для зоны с утонением 16–25% (для деталей с  $H' > 0,8$  и  $R' < 0,5$ ) использование технологии ПТФ не целесообразно.

Так как оборудование кафедры не позволяет проводить эксперименты на температурах порядка

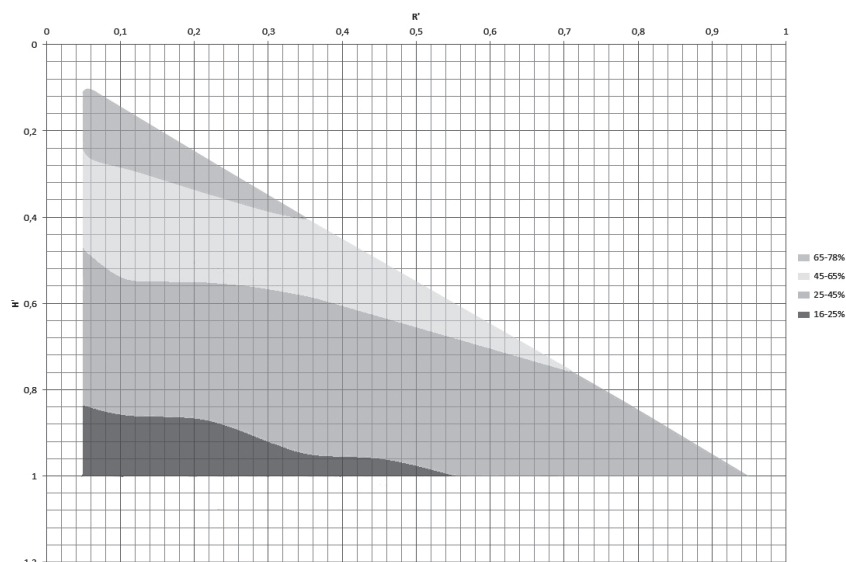


Рис. 10. Зависимость геометрических параметров цилиндра из сплава ВТ20 от утонения

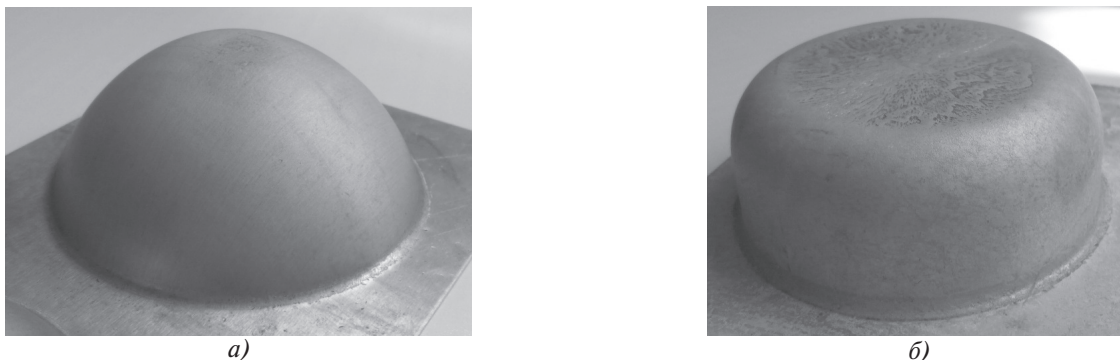


Рис. 11. Результаты экспериментов

900° С, апробация полученных зависимостей проводилась на сплаве АМг6М (рис. 11). Толщина детали измерялась индикатором часового типа ИЧ-10. Результаты эксперимента и моделирования показали хорошую сходимость.

Наибольшее применение результаты работы могут найти при проектировании конструкторами ненагруженных панелей с ячеистыми заполнителями в авиационной и ракетной промышленности (рис. 12). Уход от сотового заполнителя позволит сократить затраты и трудоемкость при производстве панелей.

### Библиографический список

1. Смирнов О.М. Обработка металлов давлением в состоянии сверхпластичности. — М.: Машиностроение, 1979. — 188 с.
2. Ковалевич М.В. Исследование процесса пневмотермической формовки деталей коробчатой формы в режиме сверхпластичности: дис. ... канд. техн. наук. — М., 2007. — 160 с.
3. Ершов В.И., Попов О.В., Чумадин А.С. и др. Листовая штамповка: Расчет технологических параметров: Справочник. — М.: Изд-во МАИ, 1999. — 516 с.

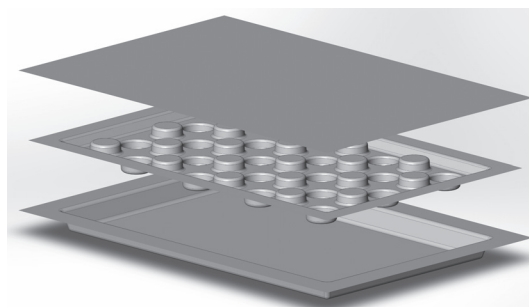


Рис. 12. Панель с ячеистым заполнителем

4. Осипов С.А., Мироненко В.В. и др. Управление разнотолщиной при пневмотермической формовке в режиме сверхпластичности // *Металлург.* 2013. №2. С. 26-29.
5. Ковалевич М.В., Климова А.А. Совмещение традиционных операций листовой штамповки и пневмотермической формовки в режиме сверхпластичности для изготовления изделий авиационной техники // *Труды МАИ.* 2010. №38. URL: <http://www.mai.ru/science/trudy/published.php?ID=14150>
6. Колесников А.В. Предотвращение возникновения дефектов в процессе пневмотермической формовки трёхслойных панелей из титановых сплавов // *Вестник Московского авиационного института.* 2014. Т.21. №2. С. 66-74.

## TITANIUM ALLOYS CYLINDRICAL COMPONENTS UNEVENNESS DURING PNEUMO-THERMAL FORMING

Kovalevich M.V. \*, Goncharov A.V. \*\*, Gukov R.Yu. \*\*\*

Moscow Aviation Institute (National Research University),  
MAI, 4, Volokolamskoe shosse, Moscow, A-80, GSP-3, 125993, Russia

\* e-mail: kovalevich\_mv@mail.ru

\*\* e-mail: goncharov\_alexei@mail.ru

\*\*\* e-mail: lin0ge@yandex.ru

### Abstract

The main goal of the paper is determination the dependency of maximum thinning of the material from geometrical parameters during pneumo-thermal forming (superplastic forming - SPF) of various standard forms.

This paper describes the data, obtained by studying the cylindrical shape components formation.

To solve this problem, mathematical simulation of cylinders of various configurations of alloy VT20 was made with PAM STAMP 2G software package.

The simulation was performed for the groups of cylinders with radius of  $R = 50$  mm and thickness of  $S = 1$  mm, and with radius of  $R = 80$  mm and thickness of  $S = 2$  mm. The results of the simulation are presented by S'R' diagram for various  $H'$  values.

The lines were constructed using linear approximation, and coefficients "a" and "b" were obtained for approximate lines. Also graphs  $a(H')$  and  $b(H')$  were constructed.

Substituting the obtained values of coefficients  $a(H')$  and  $b(H')$  in the of the line equation, approximate expression was obtained for estimating minimum wall thickness for AMg6M alloy cylinders with  $R = 50$  mm,  $R = 80$  mm and cylinders with  $R = 80$  mm from.

As it is seen from the dependencies, these coefficients are approximately equal, which allows us to extend this dependency to other group of cylinders.

The dependencies were tested with AMg6M alloy. Component thickness was measured by ICH-10 indicator. The experimental and simulation results revealed good convergence.

After the cylinder simulation results analysis, recommending cylinder forming selection graph, depending on the required thinning  $[S/S_0] \times 100\%$  was developed. This graph presents the recommendation for designers and technologists. Its main purpose is to simplify the design of components with optimal mass characteristics. The knowledge to what relative parameters area a component belongs would save the design time.

Thus, the following ratios for cylindrical components are considered optimal:

1. For zones with thinning greater than 78%, better apply molding or drawing.

2. For zones with thinning of 45-78% ( $0,1 < H' < 0,75$  и  $0,05 < R' < 0,7$ ) the best optimal solution SPF technology implementation.

3. For zones with thinning of 25-45% the better solution is to use pre-stretch for set of material from flange zone with following pneumatic forming.

For zones with thinning of 16-25% (for components with  $H' > 0,8$  and  $R' < 0,5$ ) SPF technology implementation is not advisable.

**Keywords:** sheet-metal forming, pneumo-thermal forming, thinning.

### References

1. Smirnov O.M. *Obrabotka metallov davleniem v sostoyanii sverkhplastichnosti* (Metal Forming in a condition of superplasticity), Moscow, Mashinostroenie, 1979, 188 p.
2. Kovalevich M.V. *Issledovanie protsessy pnevmotermicheskoj formovki detalei korobchatoi formy v rezhime sverkhplastichnosti* (The study of the process pneumothoraces forming parts box shape in the superplasticity), Doctor's thesis, Moscow, MATI, 2007, 160 p.
3. Ershov V.I., Popov O.V., Chumadin A.S. *Listovaya shtampovka: Raschet tekhnologicheskikh parametrov* (Sheet metal forming. Technological parameters Computing), Moscow, MAI, 1999, 516 p.
4. Osipov S.A., Mironenko V.V. *Metallurg*, 2013, no. 2, pp. 26-29.
5. Kovalevich M.V., Klimova A.A. *Trudy MAI*, 2010, №38, available at: <http://www.mai.ru/science/trudy/eng/published.php?ID=14150>
6. Kolesnikov A.V. *Vestnik Moskovskogo aviatsionnogo instituta*, 2014, vol. 21, no. 2, pp. 66-74.