

УДК 681.51+002.5:004

ББК 32.965+73

Передача информации от множества датчиков к системе управления на борту малозатратных беспилотных летательных аппаратов

Е.К. Петенёв, С.В. Пушилин, В.Б. Чемоданов

Аннотация

Рассматриваются вопросы эффективной передачи и комплексирования информации множества датчиков на основе простого протокола обмена информацией на борту малозатратного беспилотного летательного аппарата.

Ключевые слова

передача информации; комплексирование; датчики; беспилотный летательный аппарат; bluetooth; ethernet; usb; uart; электроника; микроконтроллер

При проектировании мультиагентных систем с большим количеством периферийных датчиков возникает необходимость комплексировать поступающую от них информацию для последующей обработки вычислительным устройством. При этом встаёт ряд проблем аппаратного взаимодействия электронных устройств, как то: помехозащищённость, контроль целостности передаваемых данных, обеспечение оптимальной скорости передачи, предотвращение наложения данных различных источников. Кроме того, появляется необходимость систематизирования поступающей разнородной информации на основе некоторого протокола передачи.

Обыкновенным решением проблемы передачи информации от датчиков к системе управления и/или телеметрии является организация выделенных аналоговых каналов (в силу того, что датчики обычно являются аналоговыми устройствами) для каждого из датчиков. Этот подход неэффективен по нескольким причинам:

- в малозатратных БЛА длина электрической проводки от системы управления до непосредственно датчиков может достигать до нескольких метров;
- для каждого из датчиков требуется выделенный электрический провод для передачи информации, кроме того, необходима так же подача питания через два дополнительных провода;
- в силу достаточно большой возможной длины электрической проводки и наличии аналогового передаваемого сигнала, частыми являются искажения сигнала по мере передачи, вызванные электромагнитной интерференцией с другими элементами БЛА и окружением;
- большое количество необходимых входных каналов системы управления;
- низкая масштабируемость такой архитектуры.

Цифровая передача информации между датчиками и системой автоматического управления является предпочтительной, так как устраняет все из вышеперечисленных недостатков.

Цифровой сигнал достаточно хорошо защищён от ЭМ-интерференции средствами контроля полосы передачи, информацию от различных устройств можно объединять в двоичные пакеты и передавать через единственный физический проводник.

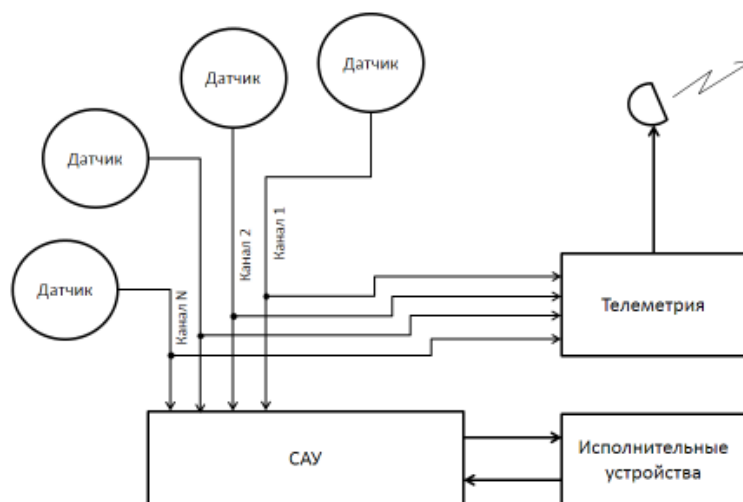


Рисунок 1. Классическая схема включения датчиков малозатратных БЛА.

Покажем удовлетворительность замены аналоговых сигналов цифровыми по критерию Котельникова. Реальный спектр $f_{ан}$ сигналов аналоговых датчиков обычно не

превышает частоту 10-25 Гц: $f_{ан} \leq 25$ Гц. Кроме того, частота собственных колебаний $f_{ск}$ даже манёвренного БЛА не будет превышать 10 Гц. Учитывая, что частота дискретизации f_d современных аналогово-цифровых преобразователей с лёгкостью достигает 44,1 кГц, очевидно, что:

$$f_d \gg 2f_{ан}, \quad f_d \gg 2f_{ск}.$$

Огрубление сигнала, вызванное его квантованием так же является вполне приемлемым. Кроме того, учитывая цифровую природу современных САУ процесс преобразования непрерывного сигнала в дискретный в любом случае необходим.

Одним из примеров архитектуры, решающей подобные задачи является Ethernet (стандарт IEEE 802.3), которая, на данный момент, представляет стандарт де-факто в организации локальных компьютерных сетей.

Однако для практической реализации такой архитектуры требуются громоздкие и довольно дорогостоящие гальванические развязки, аппаратные кадровые стеки и т.п., хотя в реальных рассматриваемых задачах будет задействовано лишь 5-10% пропускной способности этой платформы.

Другим возможным решением задачи является передача данных посредством USB-концентраторов (стандарт USB). С технической точки зрения, хотя он и проще в реализации, чем IEEE 802.3, всё равно этот стандарт является довольно сложным и, в общем случае, больше подходит для связи всего устройства в целом с другой комплексной системой, чем для связи компонентов одного устройства друг с другом. Кроме того, опять же, в реальных задачах будет задействовано всего 15-30% его пропускной способности.

Предлагается архитектура, которая при простоте своей технической реализации устраняет обозначенные выше недостатки, основанной на каскадировании обычных последовательных трансмиттеров.

Решение основывается на использовании современных микроконтроллеров, которые отличаются низкой стоимостью и наличием встроенных устройств для обработки как цифровых, так и аналоговых сигналов.

В подавляющем большинстве случаев датчики на борту БЛА физически сгруппированы. Для реализации выбранной схемы подключения предлагается подключение датчиков в группах к промежуточным электронным платам, которые производят оцифровку

сигнала, приведение его двоичного представления к выбранному формату данных и передачу сигнала дальше по цепи (рис. 2).

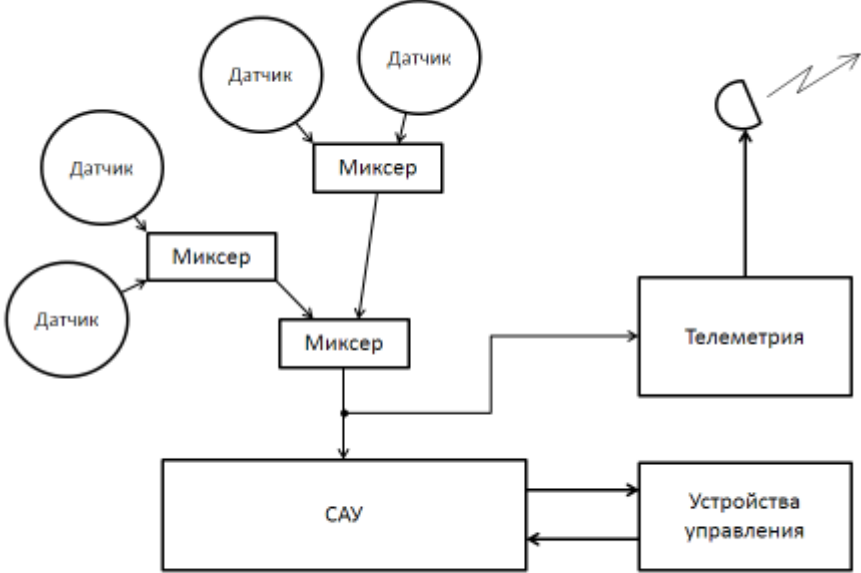


Рисунок 2. Предлагаемая реализация передачи.

В конечном итоге, схемотехнически, плата системы автоматического управления (САУ) должна иметь лишь один цифровой канал для приёма всего множества данных, поступаемых от периферийных устройств.

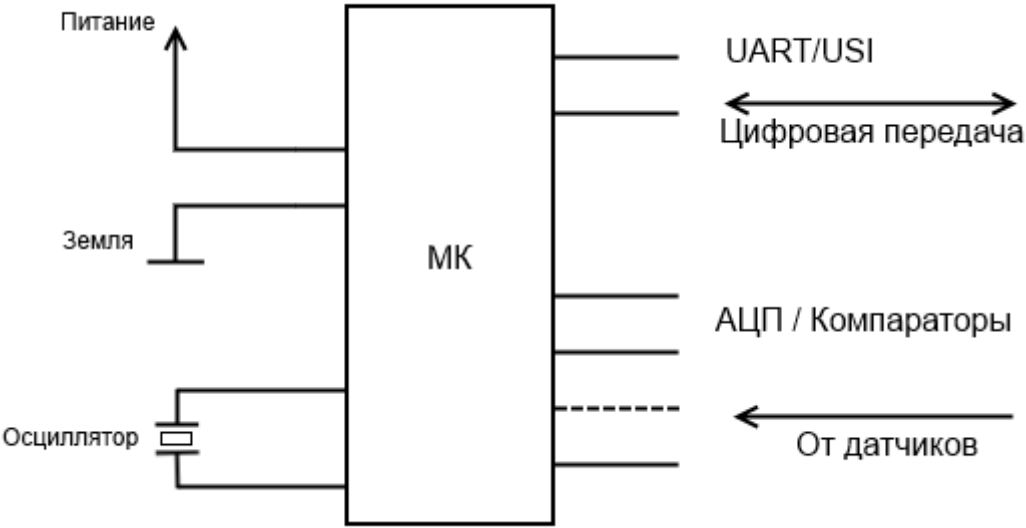


Рисунок 3. Схема комплексирующего устройства.

Для высокой совместимости и простоты схемотехники передача данных аппаратно производится по так называемому универсальному асинхронному последовательному интерфейсу – UART/USI. Этот интерфейс является распространённым как в современных микроконтроллерах, так и в электронике в целом, благодаря чему достигается высокая простота, совместимость и надёжность базирующихся на нём устройств. Легко реализуема скорость передачи до 2 Мбод/с.

В качестве программного протокола предлагается использовать стандарт, близкий к NMEA 0183 (стандарт передачи навигационной информации датчиков GPS). Кроме прочего, этот стандарт обеспечивает дополнительный контроль целостности передаваемых данных.

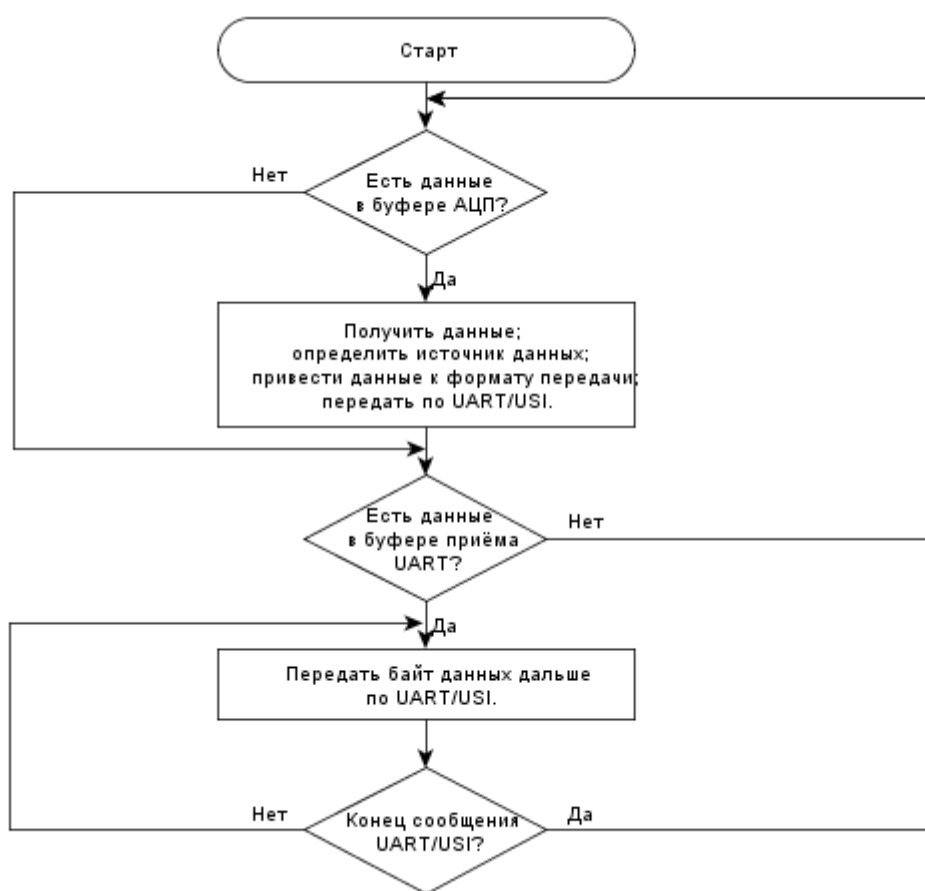


Рисунок 4. Блок-схема микропрограммы.

Схемотехническая реализация комплексирующего устройства («миксера») представлена на рис. 3.

Всё комплексирующее устройство может быть изготовлено на печатной плате размером 10x10 мм, учитывая размеры необходимых контактных дорожек.

Упрощённая блок-схема программного обеспечения микроконтроллера представлена на рис. 4.

Представляемое решение было реализовано при создании системы управления беспилотного комплекса «Икосаэдр». В качестве микроконтроллеров были использованы устройства Atmel ATTiny 261.

Библиографический список

1. Волков А.Н., Кузин А.В., Пескова С.А. Сети и телекоммуникации. Academia, 2009 г.
2. Белов А.В. Конструирование устройств на микроконтроллерах. СПб.: Наука и Техника, 2005 г.
3. Institute of Electrical and Electronics Engineers. Стандарт IEEE 802.3: Ethernet [сайт с документами стандарта]. URL: <http://standards.ieee.org/about/get/802/802.3.html> (дата обращения: 29.03.2012).
4. National Marine Electronics Association. Стандарт NMEA 0183 [ссылка на стандарт]. URL: <http://www.tronico.fi/OH6NT/docs/NMEA0183.pdf> (дата обращения: 28.03.2012).

Сведения об авторах

Петенев Егор Константинович, студент Московского авиационного института (национального исследовательского университета); тел.: +79253777790, e-mail: i@kha0s.ru

Пушилин Сергей Владимирович, аспирант Московского авиационного института (национального исследовательского университета); тел.: +79651327910, e-mail: astial23@gmail.com

Чемоданов Владимир Борисович, старший научный сотрудник Московского авиационного института (национального исследовательского университета), к.т.н., тел.: +79166187671, e-mail: mail@aviam.ru