

РЕАЛИЗАЦИЯ АЛГОРИТМА ФОРМИРОВАНИЯ ЖЕЛАЕМОЙ ТРАЕКТОРИИ АВТОМАТИЧЕСКОЙ ПОСАДКИ ПАССАЖИРСКОГО САМОЛЕТА НА ОСНОВЕ АНТРОПОЦЕНТРИЧЕСКОГО ПРИНЦИПА

Костюков В.М.* , Чинь В.Т.** , Нгуен Н.М.***

*Московский авиационный институт (национальный исследовательский университет),
МАИ, Волоколамское шоссе, 4, Москва, А-80, ГСП-3, 125993, Россия*

** e-mail: kost_slv@mail.ru*

*** e-mail: trinhvanthanh@mail.ru*

**** e-mail: ngnhuman@yahoo.com*

В [1] изложен антропоцентрический подход к формированию траектории автоматической посадки, максимально приближенной к траектории посадки самолета в ручном режиме, которая допускает максимально возможные ошибки летчика в управлении на траектории при выдерживании допусков на вектор состояния самолета в точке касания взлетно-посадочной полосы (ВПП).

В предлагаемой работе рассмотрены алгоритмы, необходимые для нахождения желаемой траектории автоматической посадки, составленные по анализу прогноза деятельности летчика по отклонению рулей высоты, направления и элеронов в зависимости от текущего участка траектории, а также оценки состояния летчика и спрогнозированных доступных законов в управлении тягой двигателя в случае перехода на ручной режим.

Ключевые слова: желаемая траектория посадки самолета, зона допустимых начальных высот выравнивания, оптимальная высота выравнивания, антропоцентрический принцип, модель формирования управляющих воздействий летчика на органы управления, критерий оптимального управляющего воздействия.

Введение

Формирование желаемых траекторий при автоматическом управлении посадкой основано на использовании опыта ручных и автоматических посадок самолетов. В реализуемых алгоритмах автоматической посадки не связывают напрямую используемые траектории с иногда возникающей проблемой перехода в реальном времени на ручной режим управления (практически внезапно в любой точке траектории).

Имеющиеся схемы перехода требуют от летчика реализации траекторий, не совпадающих с наблюдаемыми им до момента вынужденного перехода, и это усложняет его адаптацию к ручному режиму.

Постановка задачи

Для выбора желаемых траекторий автоматической посадки требуется, в соответствии с антропоцентрическим подходом [1], реализация алгоритмов нахождения математических моделей прогноза управляющих воздействий, совершаемых в процессе ручной посадки.

В работе рассмотрены алгоритмы построения модели формирования управляющих воздействий летчика на органы управления и их реализации для трех этапов: 1 — выход на глиссаду, 2 — движение по глиссаде и 3 — выравнивание самолета до касания ВПП.

1. Нелинейная оптимальная модель формирования воздействий летчика на органы управления

Для построения алгоритма выработки управляющих воздействий принято, что летчик стремится как можно быстрее привести машину в заданное состояние, т.е. работает как регулятор, оптимальный по быстродействию. При этом необходимо учитывать ряд ограничений, связанных как с особенностями деятельности пилота (комфорт, перегрузка др.), так и с ограничениями, накладываемыми на реализуемые управляющие воздействия и на скорость их изменения.

Летчик-регулятор реализует задачу выбора управляющих воздействий (отклонение рулей) на самолет (нелинейный динамический объект) как задачу ми-

нимизации критерия ошибки $J = (J_1, J_2, \dots, J_l)$.
Здесь l — количество частных критериев);

$$J_1 = \varepsilon_r^2(t_f); J_2 = \varepsilon_k^2(t_f),$$

где $\varepsilon_r(t_f)$ и $\varepsilon_k(t_f)$ — оценки отклонения в конечный момент t_f траектории самолета от линии глиссады в вертикальной и горизонтальной плоскостях (рис. 1),

$$\varepsilon_r(t_f) = \arctg \frac{Y_g(t_f)}{X_g(t_f)} - \theta_{гл}; \quad \varepsilon_k(t_f) = \arctg \frac{Z_g(t_f)}{X_g(t_f)},$$

$X_g(t_f), Y_g(t_f), Z_g(t_f), \theta_{гл}$ — соответственно дальность, высота, боковое отклонение самолета в земной (посадочной) системе координат (ЗСК) в момент t_f и угол наклона глиссады.

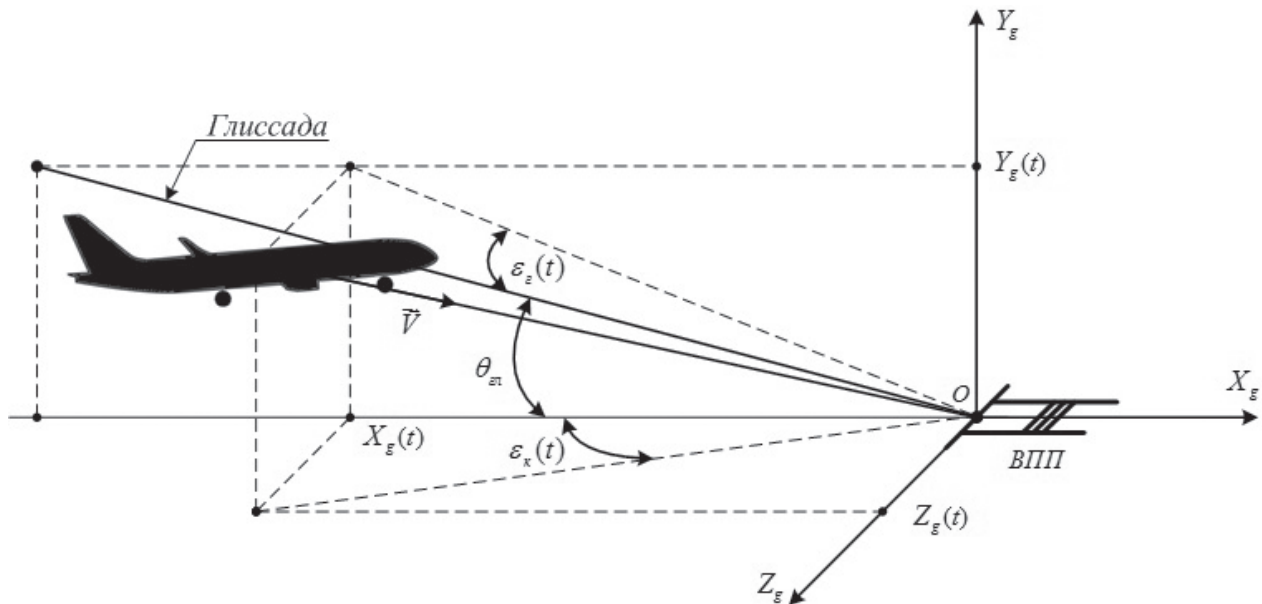


Рис. 1. Отклонение самолета от линии глиссады

Реализация управляющих воздействий, минимизирующих величины J_1 и J_2 , дает возможность отразить лишь технические показатели рассматриваемой эргатической системы. Однако летчик, кроме учета отклонения от заданной траектории, пытается минимизировать действующие на него перегрузки, например в форме

$$J_3 = \int_{t_0}^{t_f} [\omega_{z1}(t)V_{x1}(t)]^2 dt,$$

где $\omega_{z1}(t), V_{x1}(t)$ — проекции угловой и линейной скорости самолета на оси связанной системы координат (ССК) и затраты на отклонение рулевых

органов относительно их балансируемых значений, оцениваемые величинами [5]

$$J_4 = \int_{t_0}^{t_f} [\delta_T(t) - \delta_{T_0}(t)]^2 dt; \quad J_5 = \int_{t_0}^{t_f} [\delta_B(t) - \delta_{B_0}(t)]^2 dt$$

и

$$J_6 = \int_{t_0}^{t_f} [\delta_H(t) - \delta_{H_0}(t)]^2 dt; \quad J_7 = \int_{t_0}^{t_f} [\delta_\delta(t) - \delta_{\delta_0}(t)]^2 dt,$$

где $\delta_T(t), \delta_B(t), \delta_H(t), \delta_\delta(t)$ — положение сектора газа двигателя, отклонения рулей высоты, направления и элеронов соответственно;

$\delta_{T_0}(t), \delta_{B_0}(t), \delta_{H_0}(t), \delta_{\delta_0}(t)$ — соответствующие балансируемые значения управлений для данного режима полета; $t_f - t_0$ — интервал времени управления.

Выражение для критерия J при моделировании деятельности летчика как оптимального регулятора в окончательном виде:

$$J = k_1 \varepsilon_r^2(t_f) + k_2 \varepsilon_k^2(t_f) + \int_{t_0}^{t_f} \left(k_3 [\omega_{z1}(t)V_{z1}(t)]^2 + k_4 [\delta_T(t) - \delta_{T_0}(t)]^2 + k_5 [\delta_B(t) - \delta_{B_0}(t)]^2 + k_6 [\delta_H(t) - \delta_{H_0}(t)]^2 + k_7 [\delta_\delta(t) - \delta_{\delta_0}(t)]^2 \right) dt, \quad (1)$$

где $k_1...k_7$ — весовые множители, учитывающие важность частных критериев.

При такой постановке выявлением модели формирования управляющих воздействий летчика на органы управления является определение параметров $k_1...k_7$, обеспечивающих свертку частных критериев в критерий ошибки, при которых решение задачи оптимизации критерия J формирует управление, максимально приближенное к фактически реализуемому летчиком.

2. Определение параметров критерия в оптимальной модели формирования воздействий летчика на органы управления

Определение параметров $k_1...k_7$ критерия J в форме (1) производится по оптимизационному алгоритму, основанному на известных управлениях и траекториях, сформированных конкретным летчиком в реальном полете или эксперименте на тренажере.

Эта задача является обратной по отношению к классической задаче оптимального управления.

Прежде чем рассмотреть обратную задачу, обратимся к используемому в работе алгоритму нахождения оптимального управления самолетом в случае требования заданных величин некоторых фазовых координат в момент окончания процесса управления.

Математическая модель самолета описывается системой нелинейных дифференциальных уравнений:

$$\dot{V}_{x1} = \frac{1}{m}(P \cos \varphi_p - X_1) + \omega_{z1} V_{y1} - \omega_{y1} V_{z1} - g \sin \vartheta;$$

$$\dot{V}_{y1} = \frac{1}{m}(P \cos \varphi_p + Y_1) + \omega_{x1} V_{z1} - \omega_{z1} V_{x1} - g \cos \vartheta \cos \gamma;$$

$$\dot{V}_{z1} = \frac{1}{m}(Z_1 - \omega_{x1} V_{y1}) + \omega_{y1} V_{x1} + g \cos \vartheta \sin \gamma;$$

$$\dot{\omega}_{x1} = \frac{1}{I_{x1} I_{y1} - I_{x1y1}^2} (I_{y1} M_{x1} + I_{x1y1} M_{y1});$$

$$\dot{\omega}_{y1} = \frac{1}{I_{x1} I_{y1} - I_{x1y1}^2} (I_{x1y1} M_{x1} + I_{x1} M_{y1});$$

$$\dot{\omega}_{z1} = \frac{1}{I_{z1}} M_{z1};$$

$$\dot{\psi} = \frac{1}{\cos \vartheta} (\omega_{y1} \cos \gamma - \omega_{z1} \sin \gamma);$$

$$\dot{\vartheta} = \omega_{z1} \cos \gamma + \omega_{y1} \sin \gamma;$$

$$\dot{\gamma} = \omega_{x1} - (\omega_{y1} \cos \gamma - \omega_{z1} \sin \gamma) \operatorname{tg} \vartheta;$$

$$\dot{X}_g = V_{x1} \cos \psi \cos \vartheta - V_{y1} (\cos \psi \sin \vartheta \cos \gamma - \sin \psi \sin \gamma) + V_{z1} (\sin \psi \cos \gamma + \cos \psi \sin \vartheta \sin \gamma);$$

$$\dot{Y}_g = V_{x1} \sin \vartheta + V_{y1} \cos \vartheta \cos \gamma - V_{z1} \cos \vartheta \sin \gamma;$$

$$\dot{Z}_g = -V_{x1} \sin \psi \cos \vartheta + V_{y1} (\cos \psi \sin \gamma + \sin \psi \sin \vartheta \cos \gamma) + V_{z1} (\cos \psi \cos \gamma - \sin \psi \sin \vartheta \sin \gamma).$$

Здесь V_{x1}, V_{y1}, V_{z1} — проекции скорости самолета на оси ССК; $\omega_{x1}, \omega_{y1}, \omega_{z1}$ — проекции угловой скорости самолета на оси ССК; ψ, ϑ, γ — углы курса, тангажа и крена самолета; X_g, Y_g, Z_g — координаты центра масс самолета в ЗСК; φ_p — угол между вектором тяги двигательной установки и продольной осью самолета (рис. 2); $I_{x1}, I_{y1}, I_{z1}, I_{x1y1}$ — моменты инерции самолета; P — тяга двигательной установки,

$$P(t) = \delta_T(t) F_{\max} \left(\frac{\rho_{h(t)}}{\rho_0} \right)^{0,75},$$

F_{\max} — максимальная тяга двигательной установки; $\rho_0, \rho_{h(t)}$ — соответственно плотности воздуха на нулевой высоте и на высоте полета самолета $h(t)$, связанные отношением

$$\rho_{h(t)} = \rho_0 [1 - 2,29 \cdot 10^{-5} h(t)]^{4,255};$$

$X_1, Y_1, Z_1, M_{x1}, M_{y1}, M_{z1}$ — аэродинамические силы и моменты в ССК:

$$X_1 = X \cos \alpha_\varphi - Y \sin \alpha_\varphi; Y_1 = X \sin \alpha_\varphi + Y \cos \alpha_\varphi;$$

$$Z_1 = Z; M_{x1} = M_x \cos \alpha_\varphi + M_y \sin \alpha_\varphi;$$

$$M_{y1} = -M_x \sin \alpha_\varphi + M_y \cos \alpha_\varphi; M_{z1} = M_z;$$

α_ϕ — угол атаки фюзеляжа (рис. 2) [5];

X, Y, Z, M_x, M_y, M_z — аэродинамические силы и моменты в полусвязанной системе координат:

$$X = C_x q_{с.н} S; Y = C_y q_{с.н} S; Z = C_z q_{с.н} S; M_x = m_x q_{с.н} S l;$$

$$M_y = m_y q_{с.н} S l; M_z = m_z q_{с.н} S b;$$

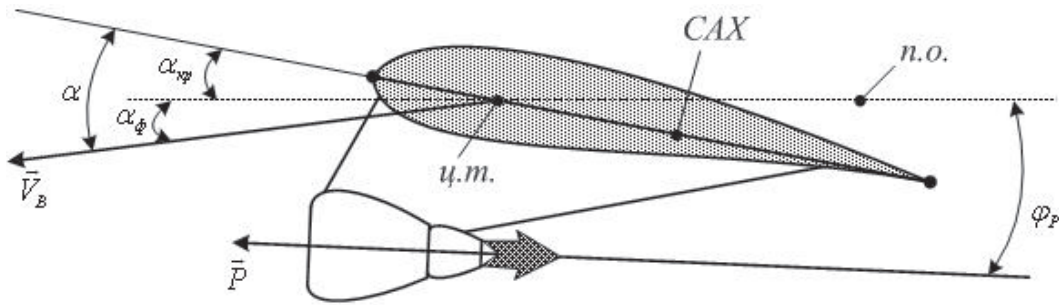


Рис. 2. Угловые параметры системы крыло—фюзеляж—двигатель: п.о. — продольная ось фюзеляжа; ц.т. — центр тяжести самолета; САХ — средняя аэродинамическая хорда крыла самолета

S — площадь крыла; l — размах крыла; b — длина средней аэродинамической хорды крыла самолета; $q_{с.н} = \frac{1}{2} \rho_{h(t)} V_B^2$ — скоростной напор; V_B — скорость самолета относительно воздуха; $C_x, C_y, C_z, m_x, m_y, m_z$ — коэффициенты аэродинамических сил и моментов,

$$C_y = C_{y0} + C_y^\alpha \alpha + C_y^{\delta_B} \delta_B + C_y^\phi \phi;$$

$$C_x = C_{x0} + A C_y + B C_y^2 + C_x^{\delta_B} \delta_B + C_x^\phi \phi;$$

$$C_z = C_z^\beta \beta + C_z^{\delta_H} \delta_H;$$

$$m_x = m_x^{\delta_3} \delta + m_x^\beta \beta + m_x^{\delta_H} \delta_H + m_x^{\bar{\omega}_x} \frac{1}{2V_B} \omega_x + m_x^{\bar{\omega}_y} \frac{1}{2V_B} \omega_y;$$

$$m_y = m_y^\beta \beta + m_y^{\delta_H} \delta_H + \left(m_y^{\bar{\omega}_x} \omega_x + m_y^{\bar{\omega}_y} \omega_y + m_y^{\bar{\beta}} \bar{\beta} \right) \frac{1}{2V_B};$$

$$m_z = m_{z0} + m_z^\alpha \alpha + m_z^{\delta_B} \delta_B + m_z^\phi \phi + \left(m_z^{\bar{\omega}_z} \omega_z + m_z^{\bar{\alpha}} \bar{\alpha} \right) \frac{b}{V_B} + C_y (\bar{x}_T - 25) 0,01;$$

$\alpha, \alpha_{кр}$ — соответственно углы атаки и установившегося крыла, которые иллюстрированы на рис. 2 и связаны между собой отношением: $\alpha = \alpha_\phi + \alpha_{кр}$.

Числовые значения аэродинамических и массоинерционных характеристик самолета, используемого как объект моделирования в данной работе, см. в [1, 5].

В традиционной векторной форме уравнения движения самолета имеют вид

$$\dot{x}(t) = f[x(t), u(t), t],$$

где $x(t)$ — вектор состояния размерности $n = 12$; $u(t)$ — вектор управления размерности $m = 4$.

Алгоритм поиска оптимального управления $u(t)$ самолетом, наводящимся на требуемую траекторию (глиссаду) из некоторой точки пространства $x(t_0) = x_0$ на интервале времени $(t_f - t_0)$, реализуется как численное решение оптимизационной задачи, критерий которой в общем виде

$$J = \Phi[x(t_f)] + \int_{t_0}^{t_f} L[x(t), u(t), t] dt, \quad (2)$$

с изоусловиями $\dot{x}(t) = f[x(t), u(t), t]; x(t_0) = x_0$, где $x(t_f)$ — значение фазовых координат самолета в терминальной точке; $\Phi[x(t_f)]$ — терминальная функция, характеризующая точность движения в момент t_f ; $L[x(t), u(t), t]$ — подынтегральная функция критерия J (2), характеризующая качество движения самолета на всем интервале времени $(t_f - t_0)$.

В оптимизацию траекторий движения самолета также заложена задача приведения некоторых q -фазовых координат в конечный момент времени к заданным значениям. В нашем случае таких фазовых координат пять: $V_{z1}, \omega_{x1}, \omega_{y1}, \omega_{z1}, \gamma$; они в конечный момент t_f (на глиссаде) должны быть нулевыми для удержания самолета на глиссаде.

Необходимые условия оптимальности для рассматриваемой задачи могут быть представлены в виде [7]. (Здесь используется соглашение: 1) производная вектор-столбца по скаляру есть вектор-столбец; 2) производная векторной функции по вектор-столбцу есть матрица Якоби; производная скалярной функции по вектор-столбцу есть вектор-строка):

$$\left[-\frac{\partial \Phi}{\partial t} + H \right]_{t=t_f} = 0; \tag{3}$$

$$\frac{\partial H}{\partial u} = 0, t_0 < t < t_f; \tag{4}$$

$$H = L + p^T f; \tag{5}$$

$$\dot{p} = -\left(\frac{\partial f}{\partial x} \right)^T p - \left(\frac{\partial L}{\partial x} \right)^T; \tag{6}$$

$$p_i(t_f) = \begin{cases} v_i, & i = \overline{1, q}; \\ \left(\frac{\partial \Phi}{\partial x_i} \right)_{t=t_f}, & i = \overline{q+1, n} \end{cases} \quad (\text{вектор } n\text{-мерный}). \tag{7}$$

Величины v_i выбираются так, чтобы в конечный момент времени t_f фазовые координаты $V_{z1}; \omega_{x1}; \omega_{y1}; \omega_{z1}; \gamma$ имели заданные значения.

Решение прямой задачи нахождения оптимального управления при известном объекте и критерии реализовано градиентным методом [7].

Отклонение пяти вышеприведенных фазовых координат в конечный момент t_f оценивается вектором

$$\Psi[x(t_f)] = \begin{bmatrix} x_1(t_f) \\ \dots \\ x_5(t_f) \end{bmatrix}.$$

Вариация критерия, выраженная через вектор сопряженных переменных $p(t)$ (6) размерности n и матрицу функции влияния $R(t)$ (размерность $n \times q$) к выдерживанию фиксированных в момент t_f координат,

$$\dot{R} = -\left(\frac{\partial f}{\partial x} \right)^T R; \quad R_{ij}(t_f) = \delta_{ij}; \quad \delta_{ij} = \begin{cases} 0, & i \neq j; \\ 1, & i = j, \end{cases}$$

представлена в [7]:

$$\delta J = -J_{JJ} + J_{J\Psi} I_{\Psi\Psi}^{-1} \delta\Psi + J_{J\Psi} I_{\Psi\Psi}^{-1} I_{\Psi J},$$

где I_{JJ} — скаляр,

$$I_{JJ} = \int_{t_0}^{t_f} \left[p^T \frac{\partial f}{\partial u} + \frac{\partial L}{\partial u} \right] W^{-1} \left[\left(\frac{\partial f}{\partial u} \right)^T p + \left(\frac{\partial L}{\partial u} \right)^T \right] dt;$$

$I_{\Psi\Psi}$ — матрица размерности $q \times q$,

$$I_{\Psi\Psi} = \int_{t_0}^{t_f} R^T \frac{\partial f}{\partial u} W^{-1} \left(\frac{\partial f}{\partial u} \right)^T R dt;$$

$I_{J\Psi}$ — q -мерный вектор-строка,

$$I_{J\Psi} = I_{\Psi J}^T = \int_{t_0}^{t_f} \left(p^T \frac{\partial f}{\partial u} + \frac{\partial L}{\partial u} \right) W^{-1} \left(\frac{\partial f}{\partial u} \right)^T R dt.$$

Вектор управления на очередном шаге поиска [7]

$$u_{\text{нов}}(t) = u_{\text{стар}}(t) + \delta u(t),$$

где $\delta u(t) = -W^{-1}(t) \left(\frac{\partial L}{\partial u} + [p(t) + R(t)v]^T \frac{\partial f}{\partial u} \right)^T$; W — $m \times m$ -мерная произвольная положительно определенная весовая матрица; v — соответствующий множитель Лагранжа, $v = -(I_{\Psi\Psi})^{-1} (\delta\Psi + I_{\Psi J})$.

В соответствии с [7] вариация фиксированных терминальных координат обеспечивается при выборе

$$\delta\Psi = -\varepsilon\Psi, \quad 0 < \varepsilon \leq 1.$$

При приближении к экстремуму функционала J вариация δJ стремится к нулю [7].

Рассмотрев алгоритм прямого решения задачи оптимального управления, перейдем к задаче нахождения модели летчика как регулятора, реализующего оптимальное управление самолетом по критерию (2), в котором известен вид критерия (1), но не известны параметры: $k_1 \div k_7$ и $v_1 \div v_5$. Для этого минимизируем по всем параметрам $k_1 \div k_7$ и $v_1 \div v_5$ следующее выражение:

$$I = \left(\left[-\frac{\partial \Phi}{\partial t} + H \right]_{t=t_f} \right)^2 + \int_{t_0}^{t_f} \sum_{i=1}^m \left(\frac{\partial H}{\partial u_i} \right)^2 dt. \tag{8}$$

Последовательность шагов алгоритма определения согласующих параметров $k_1 \div k_7$ критерия (1):

- задаются начальные приближения для параметров $k_1 \div k_7$ и $v_1 \div v_5$;
- определяется вектор сопряженных переменных $p(t)$ путем интегрирования в обратном времени от t_f до t_0 уравнений (6) при некоторых условиях (7) (функции $x(t), u(t)$ известны из ранее проведенного эксперимента по реализации ручного вывода самолета на глиссаду);
- вычисляется целевая функция (8);
- изменяются искомые параметры $k_1 \div k_7$ и $v_1 \div v_5$, и снова вычисляется целевая функция (8);
- если значение целевой функции уменьшилось, то продолжают изменяться параметры методом вращающихся координат [4], пока целевая функция уменьшается.

Необходимые экспериментальные данные содержат следующие компоненты вектора состояния и вектора управления:

- проекции вектора скорости самолета на оси ССК $V_{x1}(t), V_{y1}(t), V_{z1}(t)$;
- проекции вектора угловой скорости самолета на оси ССК $\omega_{x1}(t), \omega_{y1}(t), \omega_{z1}(t)$;
- отклонения $\epsilon_r(t)$ и $\epsilon_k(t)$ самолета от заданной требуемой глиссады;
- положение сектора газа двигателя $\delta_T(t)$;
- отклонения руля высоты $\delta_B(t)$, руля направления $\delta_H(t)$ и элеронов $\delta_3(t)$.

При поиске параметров $k_1 \div k_7$ и $v_1 \div v_5$, определяющих модель критерия, которым руководствовался летчик, рассмотрен участок захода на глиссаду от точки Н1, параметры состояния самолета в которой заданы в табл. 1, до точки К1.

находится на глиссаде с углом наклона траектории $\theta_{гл} = -3^\circ$.

В результате минимизации целевой функции (8) получены следующие значения параметров $k_1 \div k_7$ и $v_1 \div v_5$:

$$k_1 = 50; k_2 = 50; k_3 = -5,72 \cdot 10^{-2}; k_4 = 1,0;$$

$$k_5 = 1,85 \cdot 10^{-1}; k_6 = 1,85 \cdot 10^{-1}; k_7 = 4,77 \cdot 10^{-3}.$$

Таким образом, критерий, используемый для моделирования деятельности конкретного летчика по наведению самолета на глиссаду в форме оптимального регулятора, имеет следующий вид:

$$v_1 = 0,87271 \cdot 10^{-3}; v_2 = 0,24 \cdot 10^{-4}; v_3 = 0,32066 \cdot 10^{-3};$$

$$v_4 = 0,20351 \cdot 10^{-2}; v_5 = 0,6686 \cdot 10^2.$$

Полученный критерий дает возможность моделировать отклонения рулей самолета летчиком (по деятельности которого построена модель критерия) при пилотировании как решение прямой задачи оптимального управления выхода из произвольной точки в районе аэродрома на глиссаду снижения.

На рис. 3 приведена траектория выхода самолета на глиссаду из другой (в отличие от используемой для определения параметров критерия J точки Н1) точки Н2 в точку К2. Графики изменения фазовых координат, которые должны иметь заданные значения в конечный момент управления, показаны на рис. 4.

3. Модель формирования управляющих воздействий летчика при неэнергичных маневрах самолета для движения по глиссаде и выравнивания до касания ВПП

При описании незначительных отклонений от стационарного движения (движения по глиссаде) используется модель компенсационного слежения, в которой отклонение руля высоты задается выра-

Таблица 1

Параметры вектора состояния самолета в начальной точке Н1 (траектории, используемой для нахождения критерия управляющей деятельности летчика)

V_{x1} , м/с	107	ω_{x1} , рад/с	-1.342E-2	γ , рад	2,035E-2	X_{g1}^0 , м	-1,208E4
V_{y1} , м/с	-12.38	ω_{y1} , рад/с	-1.992E-2	ψ , рад	4.847E-2	Y_{g1}^0 , м	862,2
V_{z1} , м/с	-1.923	ω_{z1} , рад/с	-1.812E-3	ϑ , рад	-5,855E-2	Z_{g1}^0 , м	551,8
δ_T , %	0,1469	δ_B , рад	-0,08905	δ_H , рад	0	δ_3 , рад	0

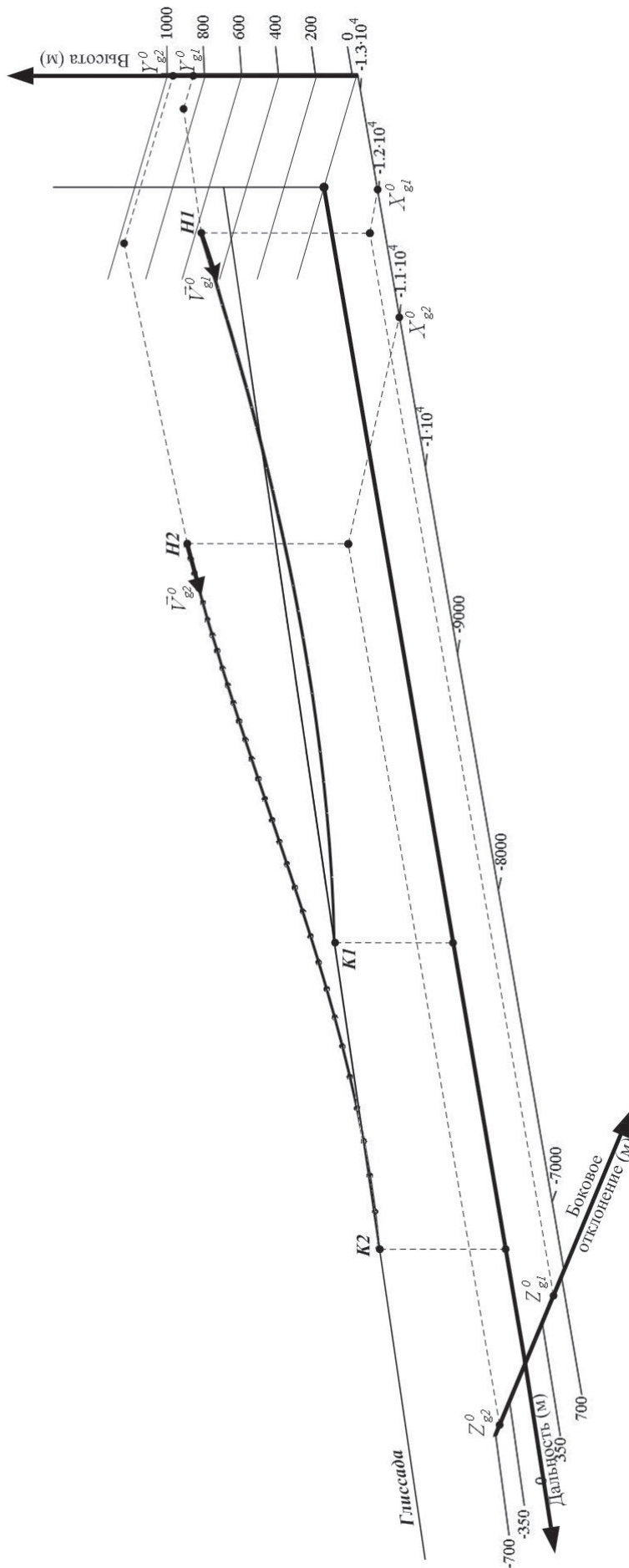


Рис. 3. Выход на глиссаду: Н1, Н2 — начальные точки; К1, К2 — конечные точки; $(X_{g1}^0, Y_{g1}^0, Z_{g1}^0, V_{g1}^0)$, $(X_{g2}^0, Y_{g2}^0, Z_{g2}^0, V_{g2}^0)$ — соответствующие исходные координаты и скорость самолета в начальных точках Н1, Н2

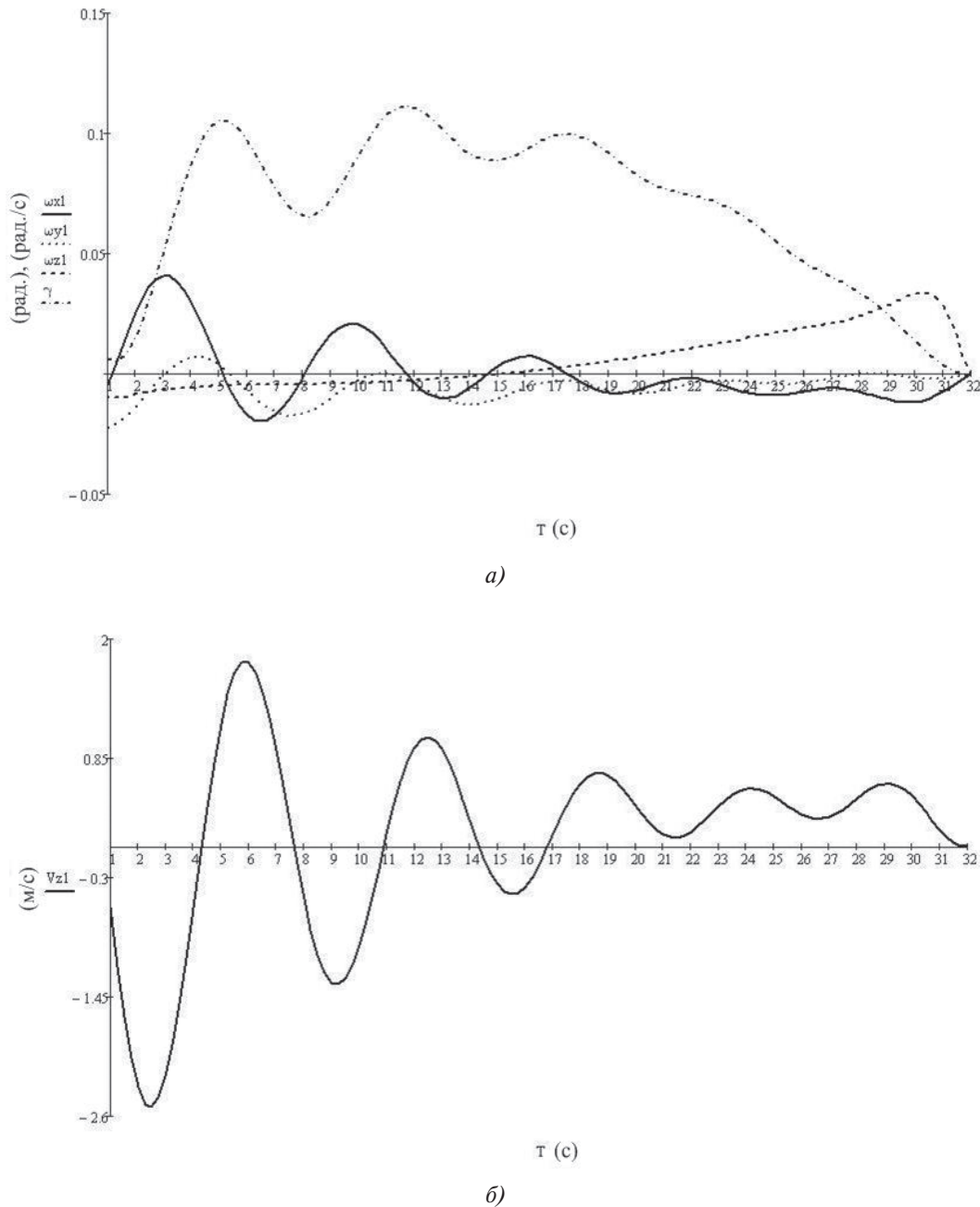


Рис. 4. Графики изменения фазовых координат самолета по времени: *a* — изменения проекций угловой скорости и угла крена $\omega_{x1}, \omega_{y1}, \omega_{z1}, \gamma$ соответственно; *b* — изменение проекции скорости V_{z1}

жением $\delta_v(t) = \delta_{в.бал,\theta=-3^\circ}(t) + \Delta\delta_{в.стаб}(t)$. Здесь в модели $\delta_{в.бал,\theta=-3^\circ}(t), \Delta\delta_{в.стаб}(t)$ — его балансировочное значение и компенсационное отклонение соответственно. Эта модель характеризуется простотой (квазилинейная) и определяется с достаточной степенью точности параметрами $T_D, T_1, \tau, K_{стаб}$:

$$\Delta h_1(t) = h(t) - h_{бал,\theta=-3^\circ}(t);$$

$$\begin{aligned} T_D \frac{d(\Delta\delta_{в.стаб}(t))}{dt} + \Delta\delta_{в.стаб}(t) = \\ = K_{стаб} \left[T_1 \frac{d(\Delta h_1(t - \tau))}{dt} + \Delta h_1(t - \tau) \right], \end{aligned}$$

где $K_{стаб}$ — коэффициент при стабилизации высоты; T_D — постоянная времени, обусловленная инерционностью мышечной деятельности летчика; T_1 — постоянная времени, определяющая адаптивные свойства летчика, значения которых зависят от за-

дачи и объекта управления; τ — время задержки реакции летчика; $h(t), h_{\text{бал},\theta=-3^\circ}(t)$ — фактическое и балансировочное значения высоты полета в момент времени t .

В работе эта модель в модифицированном виде использована и для моделирования процесса выравнивания. При этом с высоты ниже $H_{\text{выр}}$ до касания ВПП:

$$\delta_{\text{в}}(t) = \delta_{\text{в.бал},\theta=-3^\circ,h=H_{\text{выр}}} + \Delta\delta_{\text{в.упр}}(t);$$

$$\Delta h_2(t) = h(t) - H_{\text{выр}};$$

$$T_D \frac{d(\Delta\delta_{\text{в.упр}}(t))}{dt} + \Delta\delta_{\text{в.упр}}(t) = K_y \left[T_1 \frac{d(\Delta h_2(t - \tau))}{dt} + \Delta h_2(t - \tau) \right],$$

где K_y — коэффициент усиления, выбираемый летчиком (рассмотрен весь диапазон K_y от 0,075 до 3,0 (рис. 5)); $\delta_{\text{в.бал},\theta=-3^\circ,h=H_{\text{выр}}}$ — балансировочное значение отклонения руля высоты на $H_{\text{выр}}$; $\Delta\delta_{\text{в.упр}}(t)$ — значение выравнивающего отклонения руля высоты.

Значения параметров модели T_D, T_1, τ для конкретного пилота в сложившихся условиях оцениваются на борту на тестовых участках движения самолета по глиссаде методами параметрической идентификации [1, 4]. Постоянные времена T_D, T_1 могут принимать значение в диапазоне $T_1 = 0,01 \div 0,5$ с; $T_D = 0,1 \div 5,0$ с [5].

В случае ручного режима существуют удобные для пилота законы управления тягой двигателей в зависимости от высоты выравнивания до касания ВПП самолетом [1, 2]:

1. Тяга пропорциональна высоте (R_T^1).
2. Тяга равна константе (R_T^2).
3. Тяга полностью выключена (R_T^3).
4. Тяга отключается при положительном наклоне траектории (R_T^4).

Каждый из этих законов может оказаться целесообразным в зависимости от складывающейся

обстановки, фактических параметров пилота и самолета.

Выбор оптимальной высоты начала выравнивания $H_{\text{выр.опт}}$ определяется решением задачи оптимизации критерия:

$$\max_{H_{\text{выр.опт}}, R_T^i} \left[\frac{\Delta H_{\text{выр.доп}}}{H_{\text{выр.опт}}}(Q, K_y, T_D, T_1, \tau) \right].$$

Нахождение параметров $H_{\text{выр.опт}}, K_y, R_T^i$ осуществляется направленным перебором высот выравнивания, при которых сохраняются допустимые значения вектора состояния самолета в момент касания ВПП.

Выбранные оптимальные параметры (позволяющие допускать максимальные относительные ошибки) для реализации летчиком: закон изменения тяги двигателя, высота начала выравнивания и вид траектории выравнивания (экспонента от $H_{\text{выр}}$ [1]) — далее используются как требуемые для задачи формирования оптимального управления выравниванием самолета в автоматическом режиме.

Разработанный на C++ программный комплекс использовался, в частности, на этапе выравнивания. При параметрах модели летчика на глиссаде $T_D = 2; T_1 = 0,2$ относительная допустимая ошибка максимальна при втором законе изменения тяги (R_T^2) (рис. 5) и при коэффициенте усиления $K_y = 0,075$. При этом оптимальная высота начала выравнивания $H_{\text{выр.опт}} = 19,3$ м. Допустимый разброс $\Delta H_{\text{выр.доп}}$ начала выравнивания максимальный при полученной $H_{\text{выр.опт}}$: от 13,8 до 24,8 м.

На рис. 6 и 7 приведены результаты моделирования процесса выравнивания с разных допустимых высот начала выравнивания

$$H_{\text{выр.мин}} = 13,8; H_{\text{выр}}^1 = 16,6; H_{\text{выр.опт}} = 19,3;$$

$$H_{\text{выр}}^2 = 22,1; H_{\text{выр.мак}} = 24,8$$

для вышевыбранных R_T^2 и $K_y = 0,075$.

При высоте выравнивания ниже $H_{\text{выр.мин}} = 13,8$ м реализуется недопустимая вертикальная скорость в точке касания ВПП [1].

При высоте выравнивания выше $H_{\text{выр.мак}} = 24,8$ м реализуется недопустимое отклонение от точки касания по дальности [1].

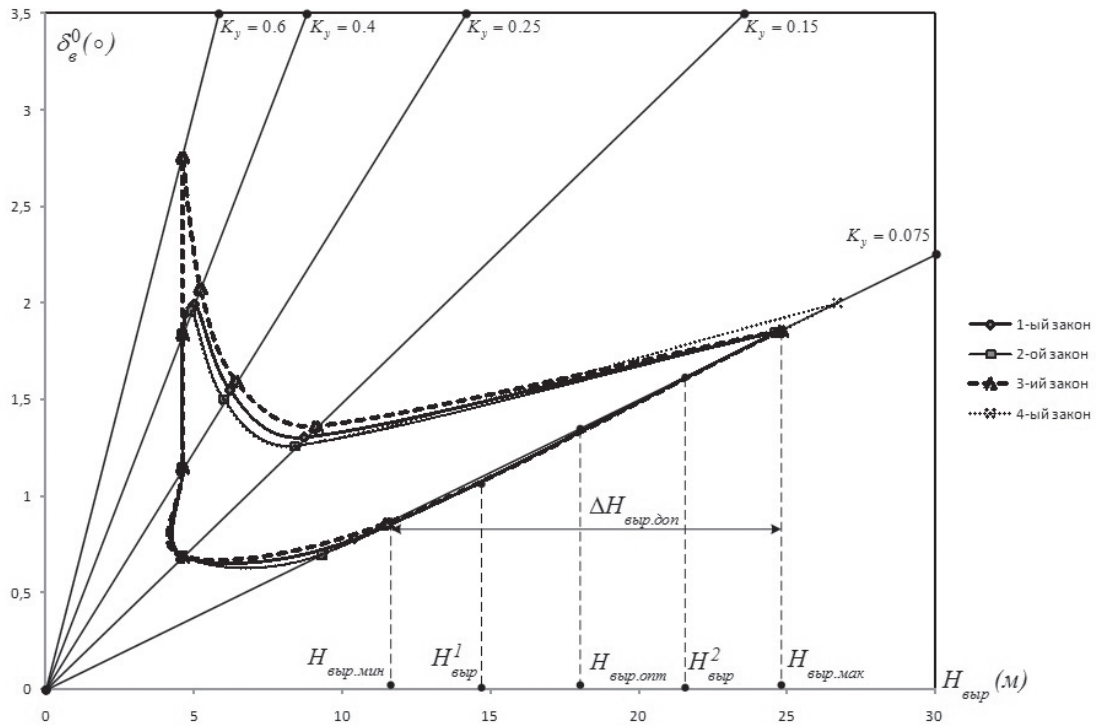


Рис. 5. Зоны допустимых высот начала выравнивания с четырьмя законами управления тягой двигателя

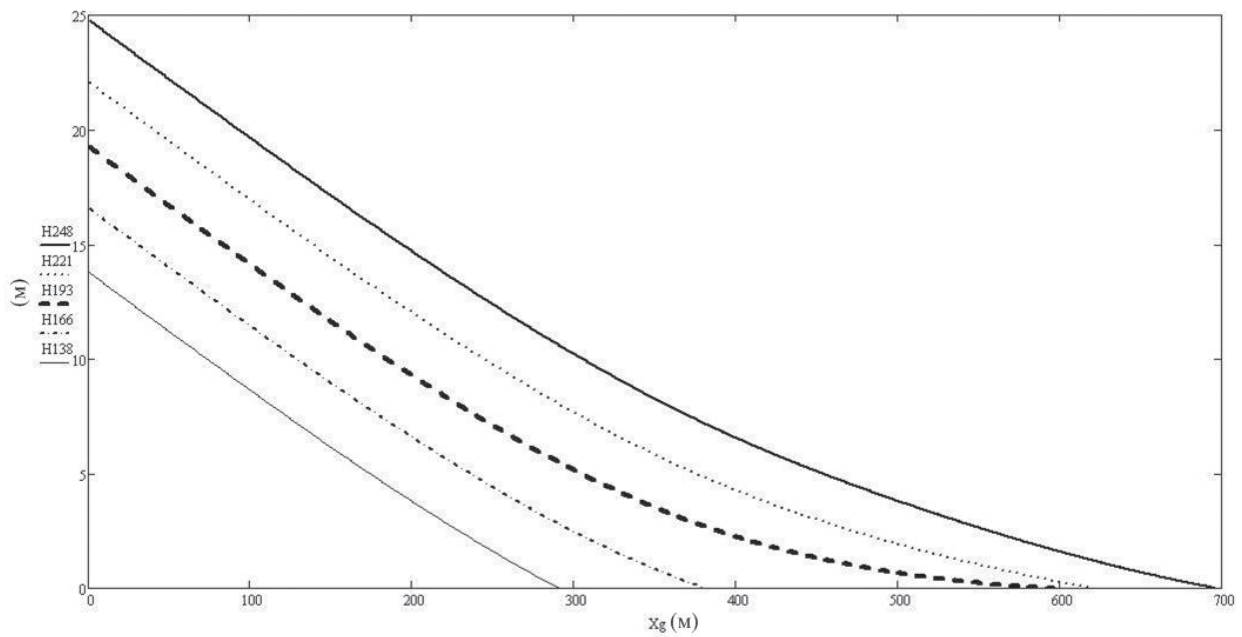


Рис. 6. Процесс выравнивания: H138, H166, H193, H221, H248 — траектории с соответственно разных допустимых высот начала выравнивания $H_{выр.мин}$, $H_{выр}^1$, $H_{выр.опт}$, $H_{выр}^2$, $H_{выр.мак}$

Выводы

Для формирования желаемой траектории автоматической посадки разработаны алгоритмы и их программная реализация, удобная в случае необходимости перехода на ручной режим управления.

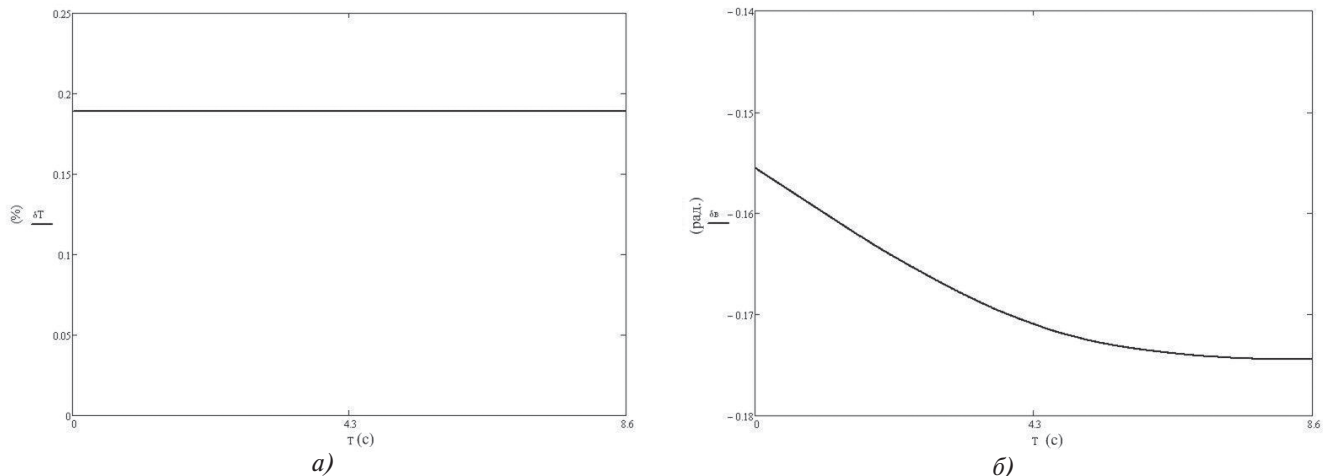


Рис. 7. Управляющие воздействия при моделировании выравнивания с $H_{\text{опт.выр}} = 19,3 \text{ м}$: а — закон изменения отклонения сектора газа двигателя; б — закон изменения отклонения руля высоты

Библиографический список

1. Костюков В.М., Чинь В.Т., Нгуен Н.М. Формирование желаемой траектории автоматической посадки пассажирского самолета на основе антропоцентрического принципа // Вестник Московского авиационного института. 2016. Т. 23. № 1. С. 123-135.
2. Oppelt W., Vossius G. Der Mensch als Regler, Berlin, VEB Verlag Technik, 1970. — 267 с.
3. Костюков В.М., Нгуен Н.М. Разработка математического имитатора алгоритмов управления пространственным движением самолета // Вестник Московского авиационного института. 2010. Т. 17. № 2. С. 101-113.
4. Костюков В.М., Нгуен Н.М. Компьютерное исследование точности движения тяжелого беспилотного самолета с измерительно-вычислительным комплексом на основе бароинерциальной системы // Вестник Московского авиационного института. 2012. Т. 19. № 1. С. 102-114.
5. Запорожец А.В., Костюков В.М. Проектирование систем отображения информации. — М.: Машиностроение, 1992. — 336 с.
6. Изерман П. Цифровые системы управления: Пер. с англ. — М.: Мир, 1984. — 541 с.
7. Брайсон А., Хо Ю Ши. Прикладная теория оптимального управления: Пер. с англ. — М.: Мир, 1972. — 544 с.

REALIZATION OF PASSENGER PLANE AUTO-LAND DESIRED TRAJECTORY SHAPING ALGORITHM BASED ON ANTHROPOCENTRIC PRINCIPLE

Kostyukov V.M.*, Trinh V.T.** , Nguyen N.M.***

Moscow Aviation Institute (National Research University),
MAI, 4, Volokolamskoe shosse, Moscow, A-80, GSP-3, 125993, Russia

* e-mail: kost_slv@mail.ru

** e-mail: trinhvanthanh@mail.ru

*** e-mail: ngnhuman@yahoo.com

Abstract

The paper discusses the issues of pilot's dynamics detection and its accounting in the process of glide-path capture accuracy appraisal, as well as accounting pilot's dynamics effect on aircraft precision of movement while glide path movement and flaring-out. We suggest solving these issues based on complex mathematical modeling.

The pilot's behavior based on representing the pilot as an optimal non-linear regulator, and experimental data search of generalized criterion of pilot's control

activities were considered in details. The obtained formal criterion with derived weight factors enables realization in ACS the algorithm identical to pilot's control activities while aircraft piloting in the form of a direct problem of getting from an arbitrary point in airdrome area on approach glide path.

Three types of stages of landing and corresponding pilot's models, such as glide path capture, movement on the glide path, and flaring-out before runway touchdown. Modeling and algorithmic analysis of

various aircraft thrust control laws allowed selecting the most expedient altitude of flaring-out starting on the assumption of flaring-out altitude valuation permissible error maximizing principle. The obtained permissible areas of initial flaring-out altitudes provide maximum pilot's comfort in case of forced manual landing mode transition.

The aforesaid solutions enable desired trajectories shaping and algorithms realizing automatic landing according to anthropocentric principle, providing, if necessary, fast transition to manual control mode in case of automatic control rejection, adapting to the current situation.

Anthropocentric approach allows the pilot to operate under minimum psychological tension, since while automatic control he observes the movement, which he would realize himself in case of the necessity of manual mode transition.

Keywords: desired landing trajectory, admissible initial altitudes area, optimal flaring-out height, anthropocentric principle, pilot's control actions building model, optimal control action criterion.

References

1. Kostyukov V.M., Trinh V.T., Nguyen N.M. *Vestnik Moskovskogo aviatsionnogo instituta*, 2016, vol. 23, no. 1, pp. 123-135.
2. Oppelt W., Vossius G. *Der Mensch als Regler*, Berlin, VEB Verlag Technik, 1970, 252 p.
3. Kostyukov V.M., Nguyen N.M. *Vestnik Moskovskogo aviatsionnogo instituta*, 2010, vol. 17, no. 2, pp. 101-113.
4. Kostyukov V.M., Nguyen N.M. *Vestnik Moskovskogo aviatsionnogo instituta*, 2012, vol. 19, no. 1, pp. 102-114.
5. Zaporozhets A.V., Kostyukov V.M. *Proektirovanie sistem otobrazheniya informatsii* (Designing of systems of information display), Moscow, Mashinostroenie, 1992, 336 p.
6. Isermann R. *Digital control systems*, Berlin, Springer, 1984, 372 p.
7. Bryson A.E., Yu-Chi Ho. *Applied Optimal Control: Optimization, Estimation and Control*, Washington, Taylor & Francis Inc, 1981, 482 p.