

УДК 629.78

Исследование теплового состояния наноспутника SamSat-M*

Д.Д. Соболев, С.П. Симаков

Самарский национальный исследовательский университет имени академика С.П. Королева (Самарский университет), Самара, 443086, Россия
e-mail: dim02sobolev15@gmail.com; sp.simakov63@gmail.com

DOI: 10.34759/tpt-2021-13-2-85-96

Поступила в редакцию 21.12.2020

После доработки 09.02.2021

Принята к публикации 09.02.2021

Проводится оценка теплового состояния структурных элементов наноспутника SamSat-M. Данный аппарат включает в себя полезную нагрузку, которая представляет собой двигательную установку для наноспутников стандарта Cubesat. Тепловое состояние оценивается посредством ряда математических моделей. Первая модель описывает движение центра масс наноспутника относительно системы координат, связанной с Землей. Вторая математическая модель описывает параметры орбиты наноспутника относительно вектора направления на Солнце, что используется для формирования тепловых потоков, падающих на поверхность наноспутника. Модель теплового состояния описывает изменение температуры узлов конструкции в зависимости от времени. Валидация модели проводилась с использованием математического пакета Comsol Multiphysics, являющегося интегрированной платформой для моделирования физических и химических процессов. Получена оценка равновесной температуры на каждом рассматриваемом структурном элементе наноспутника, получены зависимости температуры от времени для процесса перехода элементов конструкции к равновесной. Проведено моделирование ситуации нагрева двигательной установки при подаче импульса, оценены приращения температуры на элементы конструкции, а также время выравнивания температуры до равновесной.

Ключевые слова: наноспутник, тепловой режим, освещенность, математическая модель, движение по орбите, блок маневрирования.

Введение

С развитием техники вопросы об увеличении времени ее работоспособности все острее и чаще вставали перед научным сообществом. С созданием первого искусственного спутника Земли непрерывно решались задачи по расчету теплообмена космических аппаратов (КА) [1], совершенствовались принципы построения систем обеспечения теплового режима [2].

В настоящее время отмечается значительный рост числа запусков КА, масса которых не превышает 10 кг (рис. 1). Значительную роль среди космических аппаратов такого типа играют наноспутники стандарта CubeSat. Такие спутники выигрывают у крупных и малых КА в сроках и стоимости изготовления, а благодаря развитию технологий микроэлектромеханических систем могут решать множество фундаментальных и прикладных задач.

Основой успешного функционирования наноспутников, как и всех КА, является работоспособность их систем, которая в свою очередь зависит от их теплового состояния. Поэтому эти вопросы находят отражение в большом числе публикаций.

* Работа выполнена в рамках проекта FSSS-2020-0018, финансируемого из средств государственного задания победителям конкурса научных лабораторий образовательных организаций высшего образования, подведомственных Минобрнауки России.

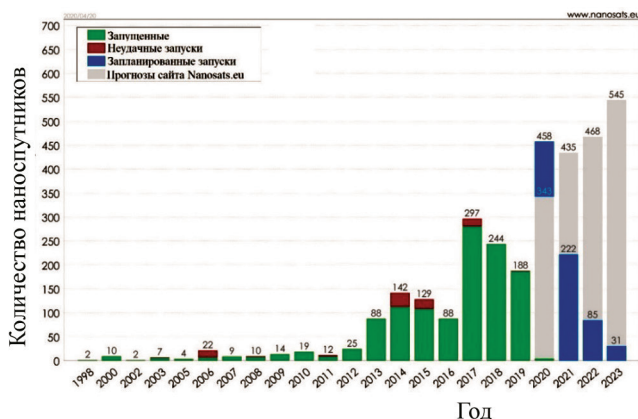


Рис. 1. Количество запусков наноспутников

В работе [3] выполнена оценка освещенности и температуры солнечных батарей молодежного микроспутника дистанционного зондирования Земли. Оценка проводилась по математической модели, реализованной в приложениях MathCAD и Excel и апробированной на известных параметрах космических аппаратов. С помощью модели проведены численные эксперименты по определению динамики изменения освещенности и температуры солнечных батарей планируемого молодежного микроспутника с различными геометрическими формами и ориентацией на Землю.

В работе [4] представлена методика расчета теплового режима и термонаведенных aberrаций оптико-электронной системы дистанционного зондирования Земли малогабаритного космического телескопа. Показано, что изменение температуры элементов и положения фокальной плоскости для нестационарного теплового режима оптико-электронной системы во время съемки пропорциональны времени.

Особенностью наноспутников является то, что для поддержания необходимого теплового режима для них достаточно пассивной терморегуляции [5, 6] в отличие от малых и крупных КА, для которых активную систему обеспечения температурного режима проектировать сложнее.

Для увеличения времени существования на орбите, а также для реализации группового полета нужна коррекция траектории полета наноспутника. Для маневрирования на орбите Земли космическим аппаратам появляется необходимость в двигательной установке, что накладывает свои ограничения на тепловой режим всего наноспутника. В работе [7] приводятся результаты теоретического и экспериментального исследования прототипа двигательной установки,

предназначенной для проведения периодической коррекции орбиты низковысотных научно-образовательных наноспутников. Разработана электротермическая двигательная установка, для которой в качестве рабочего тела была выбрана «незамерзающая» смесь дистиллированной воды с этиловым спиртом.

Для испытания данной двигательной установки в космосе разрабатывается наноспутник стандарта CubeSat 3U – SamSat-M. Наноспутник SamSat-M предназначен для решения следующих задач:

- проверка работоспособности в условиях космического полета летного образца двигательной установки;
- технологии изменения высоты орбиты;
- отработка системы управления ориентацией наноспутника;
- отработка алгоритмов поддержания заданного расстояния между спутниками в рамках группового полета.

Исходя из количества публикаций на данную тему, можно сделать вывод, что данная работа актуальна. В результате анализа доступных литературных источников не найдено работ, в которых оценивается тепловое состояние наноспутника с электротермической двигательной установкой. Поэтому тема работы «Исследование теплового состояния наноспутника SamSat-M» является актуальной и оригинальной.

Объектом исследований в настоящей работе является наноспутник стандарта CubeSat 3U – SamSat-M. Наноспутник включает в себя полезную нагрузку, которая представляет собой блок маневрирования с термоэлектрической двигательной установкой.

Предмет исследования – тепловое состояние наноспутника SamSat-M для всех режимов его функционирования на орбите.

В выполненном исследовании разработана математическая модель теплового состояния наноспутника SamSat-M и выполнена оценка теплового состояния элементов конструкции наноспутника SamSat-M в рамках его функционирования в условиях орбитального полета.

Математическая постановка задачи определения теплового состояния наноспутника формата CubeSat

Задача анализа теплового состояния космического аппарата заключается в исследовании

температурных полей элементов конструкции в условиях его функционирования на орбите Земли.

В общем случае спутник в космическом пространстве подвержен следующим тепловым нагрузкам (рис. 2):

- прямое солнечное излучение $Q_{\text{сол}}$;
- солнечное излучение, отраженное от Земли $Q_{\text{отр}}$;
- собственное тепловое излучение Земли $Q_{\text{соб}}$;
- излучение космического аппарата в космос $Q_{\text{КА}}$.

Температуру элементов космического аппарата определяет тепловое равновесие, которое возникает, когда сумма получаемой объектом энергии равна энергии, излучаемой в космос.

В общем случае математическая тепловая модель элементов наноспутника описывается дифференциальными уравнениями [8]:

$$m_1 C_1 \frac{dT_1}{dt} + \sigma_{1-i} (T_1 - T_i) + \dots + \varepsilon_1 F_1 \sigma T_1^4 = P_1 + P_{\text{вн}};$$

$$m_2 C_2 \frac{dT_2}{dt} + \sigma_{2-i} (T_2 - T_i) + \dots + \varepsilon_2 F_2 \sigma T_2^4 = P_2 + P_{\text{вн}};$$

...

$$m_n C_n \frac{dT_n}{dt} + \sigma_{n-i} (T_n - T_i) + \dots + \varepsilon_n F_n \sigma T_n^4 = P_n + P_{\text{вн}};$$

где n – количество элементов (узлов) конструкции наноспутника; m_i – масса i -го элемента, кг; C_i – удельная теплоемкость i -го элемента, Дж/(кг·К); T_i – температура i -го элемента, К; τ – время, с; ε_i – коэффициент излучения i -го элемента; F_i – площадь поверхности i -го элемента, м²; $\sigma = 5.6704 \cdot 10^{-8} \frac{\text{Вт}}{\text{м}^2 \text{К}^4}$ – постоянная Стефана–Больцмана; P_i – выделяемая тепловая мощность i -го элемента, для плат, Вт; $\sigma_{i-j} = \eta S_c$ – тепловая проводимость от i -го элемента к j -му элементу, Вт/К; η – контактная тепловая проводимость в вакууме, в проектировочных расчетах принимается с запасом $\eta = 100 \frac{\text{Вт}}{\text{м}^2 \text{К}}$; S_c –

площадь контакта между i -м и j -м элементами, м²; $P_{\text{вн}}$ – тепловая мощность от внешних источников, для наружных элементов, Вт;

$$P_{\text{вн}} = P_c + P_o + P_3;$$

$$P_c = q_c \cdot \alpha \cdot S \cdot \cos \beta;$$

$$P_o = |q_o \cdot \alpha \cdot S \cdot (-\cos \beta)|;$$

$$P_3 = q_3 \cdot \alpha \cdot S;$$

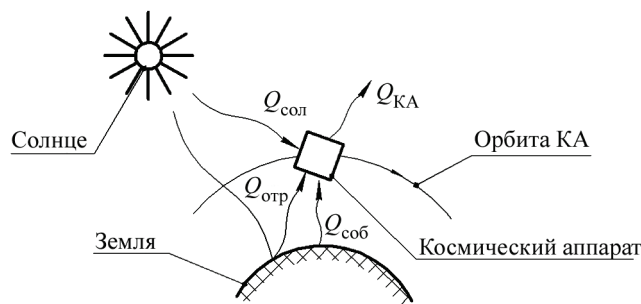


Рис. 2. Общий случай тепловых нагрузок КА

P_c – мощность солнечного теплового потока, Вт; P_o – мощность отраженного теплового потока, Вт; P_3 – мощность собственного теплового потока Земли, Вт; β – угол между нормалью к грани наноспутника и вектором направления на Солнце, рад; α – коэффициент поглощения; S – площадь поверхности, на которую падает внешнее тепло; $q_c = 1371 \text{ Вт/м}^2$ – интенсивность солнечного излучения; $q_o = A_{3\text{ср}} \cdot q_c = 0.34 \cdot 1371 = 466.14 \text{ Вт/м}^2$ – интенсивность солнечного излучения, отраженного от Земли; $q_3 = 237 \text{ Вт/м}^2$ – интенсивность собственного теплового излучения Земли; $A_{3\text{ср}} = 0.34$ – среднее альbedo Земли.

Мощность $P_{\text{вн}}$ теплового потока от внешних источников (Солнце, Земля) определяется по модели внешних тепловых потоков.

Используемые системы координат

Для описания математических моделей, используемых при исследовании теплового состояния наноспутника, введем системы координат.

1. Абсолютная геоцентрическая система координат (АСК) $OXYZ$ с началом в центре масс Земли, ось OX направлена в точку весеннего равноденствия γ , ось OZ – вдоль оси вращения Земли в сторону Северного полюса, ось OY дополняет систему координат до правой.

2. Геоцентрическая эклиптическая система координат (ГЭСК) $OX_3Y_3Z_3$ с началом в центре масс Земли, ось OX_3 направлена в точку весеннего равноденствия γ , ось OZ_3 перпендикулярна плоскости эклиптики, ось OY_3 дополняет систему координат до правой.

3. Орбитальная геоцентрическая система координат (ОСК) $O_1X_1Y_1Z_1$ с началом в центре масс наноспутника, ось O_1X_1 направлена по вектору скорости, ось O_1Y_1 направлена вдоль радиус-вектора наноспутника и совпадает с ним по направлению, ось O_1Z_1 направлена по нор-

мали к траектории орбиты и дополняет систему координат до правой.

4. Связанная система координат наноспутника (ССК) $O_2X_2Y_2Z_2$ с началом в центре масс наноспутника, ось O_2X_2 направлена вдоль продольной оси наноспутника, ось O_2Y_2 располагается в плоскости симметрии, совпадающей с плоскостью траектории, и направлена вверх, ось O_2Z_2 дополняет систему координат до правой.

Допущения и ограничения задачи теплового анализа наноспутника

В работе использованы следующие допущения и ограничения для математических моделей:

1) для создания упрощенной тепловой математической модели наноспутника принимается, что спутник состоит из некоторого количества дискретных элементов, внутри которых можно пренебречь изменениями температуры [8]. Такие области называются изотермическими узлами (в дальнейшем – узлы). Таким образом, каждый элемент конструкции представляет собой однородное тело с равномерным распределением масс;

2) тепло между узлами передается только через непосредственный контакт, т.е. теплооб-

мен излучением исключается вследствие малых температур элементов наноспутника [4]. В работе учитывается только кондуктивная проводимость между элементами наноспутника;

3) орбиты выведения наноспутника принимаются круговыми и их высоты лежат в диапазоне от 300 до 500 км, поэтому учитываются возмущения, действующие на наноспутник при движении по орбите – нецентральность поля тяготения Земли и аэродинамическое торможение [9];

4) принимается цилиндрическая модель тени Земли;

5) не учитываются возмущения, влияющие на эклиптику Солнца, угол наклона плоскости эклиптики к плоскости экватора Земли принимается постоянным;

6) предполагается, что спутник совершает ориентированный полет и стабилизирован по вектору скорости центра масс;

7) температура радиационного излучения космического пространства принимается равной 0 К.

Характеристики и циклограмма работы наноспутника SamSat-M

Наноспутник SamSat-M с двигательной установкой спроектирован для отработки технологии маневрирования в составе группировки близколетящих космических аппаратов [10]. Общий вид наноспутника SamSat-M представлен на рис. 3.

Наноспутник SamSat-M состоит из обеспечивающих систем и блока маневрирования (БМ), который является полезной нагрузкой. К обеспечивающим системам относятся бортовая центральная вычислительная машина (БЦВМ или бортовой компьютер), система энергопитания (СЭП), система приема-передачи данных в радиолобительском диапазоне частот (ПП), система ориентации и стабилизации (СО). Основной шиной наноспутника SamSat-M является РС104, которая обеспечивает питание и информационный обмен между системами. Составные части наноспутника крепятся на конструктивной раме.

Кроме основной шины используются вспомогательные шины для подключения ряда сенсоров к бортовому компьютеру, подачи команды на включение бортовых систем и другие. Диапазоны рабочих температур бортовых систем наноспутника SamSat-M приведены в табл. 1 [10, 11].

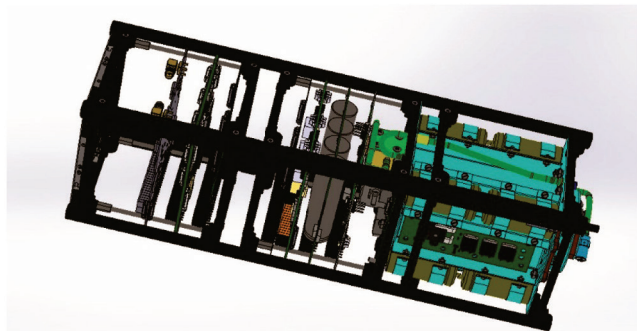


Рис. 3. Общий вид наноспутника SamSat-M (без солнечных батарей)

Таблица 1. Рабочие температуры бортовых систем

Бортовая система	Диапазон температур
Система ориентации (катушка)	от -40 до $+70^{\circ}\text{C}$
БЦВМ	от -25 до $+65^{\circ}\text{C}$
Контроллер СЭП	от -20 до $+60^{\circ}\text{C}$
АКБ	от 0 до $+45^{\circ}\text{C}$ – зарядка от -20 до $+60^{\circ}\text{C}$ – разрядка
СБ	от -55 до $+125^{\circ}\text{C}$
ПП	от -20 до $+60^{\circ}\text{C}$
Антенна	от -20 до $+60^{\circ}\text{C}$
СУБМ	от -25 до $+65^{\circ}\text{C}$
Суперконденсаторы	от -40 до $+65^{\circ}\text{C}$
Платы ключей	от -55 до $+175^{\circ}\text{C}$

Таблица 2. Внутренние источники тепла для двух режимов функционирования

Бортовые системы	Тепловыделение, Вт	Время действия
<i>Пассивный полет</i>		
БЦВМ	2	все время полета
Контроллер СЭП	7.10	
Приемопередатчик	2.24	
Система ориентации	1	
Антенна	0.04	
АКБ	6.46	
СБ	3.43	
<i>Активный полет</i>		
СУБМ	0.10	первые 20 секунд полета
Платы ключей v1	8.53	
Платы ключей v2	12.87	
Управляющий клапан	7.56	
Капиллярная трубка	414.18	
Суперконденсаторы	4.41	
БЦВМ	0.4	
Контроллер СЭП	1	
Приемопередатчик	0.48	
Антенна	0.04	
СБ	3.43	остальное время полета
АКБ	0.03	
Система ориентации	0	
БЦВМ	2	
Контроллер СЭП	7.1	
Приемопередатчик	2.24	
Система ориентации	1	
Антенна	0.04	
АКБ	6.46	
СБ	3.43	

Циклограмма работы наноспутника формируется исходя из требуемых режимов работы, а значит и внутренние тепловыделения будут зависеть от режима полета (табл. 2). В работе приняты два режима полета.

1. Пассивный полет – наноспутник работает без использования двигательной установки. Задействованы следующие бортовые системы: бортовой компьютер, приемопередатчик, контроллер СЭП, система ориентации, антенна, солнечные батареи и аккумуляторные батареи.

2. Активный полет – коррекция орбиты с помощью двигательной установки. В течение 20 секунд для обеспечения выдачи импульса скорости задействованы: система управления БМ, двигательная установка, остальные бортовые системы переведены в режим минимального энергопотребления. После выдачи импульса системы, связанные с БМ, выключаются и наноспутник переходит в режим пассивного полета.

Таблица 3. Перечень узлов наноспутника SamSat-M

Название узла	Количество повторяющихся узлов, шт.
<i>Узлы бортовых систем</i>	
Антенна	1
Приемопередатчик (ПП)	1
Бортовой компьютер (БЦВМ)	1
Переходная плата	2
Контроллер СЭП	1
Блок аккумуляторных батарей (АКБ)	1
Магнитная система ориентации (катушки)	3
Солнечные батареи (СБ)	12
<i>Узлы каркаса</i>	
Ребра (две основные части «скелета» наноспутника)	2
Стержень (на которых держатся бортовые системы)	8
Переключатель (которая скрепляет две части рамы)	12
<i>Узлы блока маневрирования</i>	
Бак	1
Поршень	1
Система управления двигательной установкой (СУБМ)	1
Суперконденсаторы	8
Плата с ключами	3
Клапан управляющий	1
Испаритель	1
Пластины из огнеупорного картона	2
Капиллярная трубка	1

Разбиение SamSat-M на узлы отражено в табл. 3.

Модель теплового состояния элементов конструкции наноспутника SamSat-M

В результате проведенного разбиения на узлы тепловое состояние наноспутника будет описываться системой из 63 дифференциальных уравнений.

Все бортовые системы наноспутника при работе выделяют мощность в виде теплового потока, передаваемого на стержни в точках контакта, на которые они крепятся. Стержни в свою очередь крепятся к переключателям между рамами. Также к раме и переключателям крепятся панели СБ. Таким образом на раму передается внутреннее тепло с переключателей, СБ, антенны, катушек. Соответственно с рамы на переключатели, стержни и платы также передается тепло.

Блок маневрирования состоит из бака, суперконденсаторов, управляющего клапана, системы управления блоком маневрирования (СУБМ), плат с ключами, поршня внутри бака и испарителя, который в свою очередь включает в себя капиллярную трубку и пластины из кремнезема. Бак крепится к переключкам, испаритель к баку, как и все остальные элементы блока маневрирования.

Внешние тепловые потоки падают на антенну, катушки, панели СБ, раму, бак и испаритель.

Запишем систему дифференциальных уравнений теплового состояния SamSat-M в матричном виде:

$$M \cdot C \cdot \frac{dT}{dt} + G \cdot \Delta T + \sigma \cdot E \cdot F \cdot T^4 = P, \quad (1)$$

где M – диагональная матрица масс узлов

$$M = \begin{pmatrix} m_1 & 0 & \vdots & 0 \\ 0 & m_2 & \vdots & 0 \\ \dots & \dots & \ddots & 0 \\ 0 & 0 & 0 & m_{63} \end{pmatrix};$$

C – диагональная матрица удельных теплоемкостей узлов

$$C = \begin{pmatrix} C_1 & 0 & \vdots & 0 \\ 0 & C_2 & \vdots & 0 \\ \dots & \dots & \ddots & 0 \\ 0 & 0 & 0 & C_{63} \end{pmatrix};$$

T – матрица-столбец температур узлов

$$T = \begin{pmatrix} T_1 \\ T_2 \\ \vdots \\ T_{63} \end{pmatrix};$$

G – матрица тепловых проводимостей узлов

$$G = \begin{pmatrix} \sigma_{1-1} & \dots & \sigma_{1-63} \\ \vdots & \ddots & \vdots \\ \sigma_{63-1} & \dots & \sigma_{63-63} \end{pmatrix};$$

ΔT – матрица разностей температур контактирующих узлов

$$\Delta T = \begin{pmatrix} 0 & \dots & T_1 - T_{63} \\ \vdots & \ddots & \vdots \\ T_{63} - T_1 & \dots & 0 \end{pmatrix}$$

(необходимо учесть, что матрицы G и ΔT состоят только из элементов, соответствующих

контактам узлов; остальные элементы принимаются нулевыми); σ – постоянная Стефана–Больцмана; E – диагональная матрица коэффициентов излучения узлов

$$E = \begin{pmatrix} \varepsilon_1 & 0 & \vdots & 0 \\ 0 & \varepsilon_2 & \vdots & 0 \\ \dots & \dots & \ddots & 0 \\ 0 & 0 & 0 & \varepsilon_{63} \end{pmatrix};$$

F – диагональная матрица площадей поверхности узлов

$$F = \begin{pmatrix} F_1 & 0 & \vdots & 0 \\ 0 & F_2 & \vdots & 0 \\ \dots & \dots & \ddots & 0 \\ 0 & 0 & 0 & F_{63} \end{pmatrix};$$

P – матрица-столбец мощностей нагрузок, накладываемых на узел

$$P = \begin{pmatrix} P_1 + P_{вн} \\ P_2 + P_{вн} \\ \vdots \\ P_{63} + P_{вн} \end{pmatrix}.$$

Модель внешних источников тепла

Для определения внешних тепловых нагрузок, входящих в матрицу P уравнения (1), составим модель внешних источников тепла с помощью следующих математических моделей.

Модель движения центра масс наноспутника SamSat-M в абсолютной геоцентрической системе координат

Движение центра масс спутника по орбите в системе координат АГСК описывается следующими уравнениями возмущенного движения, которые учитывают аэродинамическое торможение и нецентральность поля тяготения Земли [12]

$$\dot{X} = V_X, \quad \dot{Y} = V_Y, \quad \dot{Z} = V_Z,$$

$$\begin{aligned} \dot{V}_X = & -\frac{\mu}{r^3} X + \left[\frac{3}{2} C_{20} \frac{\mu}{r^2} \left(\frac{R_3}{r} \right)^2 \left(5 \frac{Z^2}{r^2} - 1 \right) + \right. \\ & \left. + \frac{5}{8} C_{40} \frac{\mu}{r^2} \left(\frac{R_3}{r} \right)^4 \left(3 + \left(63 \frac{Z^2}{r^2} - 42 \right) \frac{Z^2}{r^2} \right) \right] \times \\ & \times \frac{X}{r} - \sigma \rho V V_X, \end{aligned}$$

$$\begin{aligned} \dot{V}_Y &= -\frac{\mu}{r^3} Y + \left[\frac{3}{2} C_{20} \frac{\mu}{r^2} \left(\frac{R_3}{r} \right)^2 \left(5 \frac{Z^2}{r^2} - 1 \right) + \right. \\ &+ \frac{5}{8} C_{40} \frac{\mu}{r^2} \left(\frac{R_3}{r} \right)^4 \left(3 + \left(63 \frac{Z^2}{r^2} - 42 \right) \frac{Z^2}{r^2} \right) \left. \right] \times \\ &\times \frac{Y}{r} - \sigma \rho V V_Y, \\ \dot{V}_Z &= -\frac{\mu}{r^3} Z + \left[\frac{3}{2} C_{20} \frac{\mu}{r^2} \left(\frac{R_3}{r} \right)^2 \left(5 \frac{Z^2}{r^2} - 3 \right) + \right. \\ &+ \frac{5}{8} C_{40} \frac{\mu}{r^2} \left(\frac{R_3}{r} \right)^4 \left(15 + \left(63 \frac{Z^2}{r^2} - 70 \right) \frac{Z^2}{r^2} \right) \left. \right] \times \\ &\times \frac{Z}{r} - \sigma \rho V V_Z, \end{aligned}$$

где $r = \sqrt{X^2 + Y^2 + Z^2}$ – радиус-вектор КА;
 $V = \sqrt{V_X^2 + V_Y^2 + V_Z^2}$ – скорость КА;
 $\mu = 398602$ – гравитационный параметр Земли;
 $R_3 = 6378.1$ км – экваториальный радиус Земли;
 $C_{20} = -1082.626 \cdot 10^{-6}$, $C_{40} = -2.371 \cdot 10^{-6}$ – коэффициенты второй и четвертой зональной гармоник разложения потенциала притяжения Земли; ρ – плотность атмосферы на текущей высоте; σ – баллистический коэффициент.

В исследовании примем орбиты МКС, КА «Канопус-В6», их параметры взяты из данных системы NORAD.

Модель положения Солнца в геоцентрической эллиптической системе координат

Ниже представлен упрощенный вариант вычисления координат Солнца, обеспечивающий точность меньше 40" [13]. Алгоритм позволяет вычислить координаты Солнца с достаточной точностью для определения теневых участков орбиты относительно геоцентрической эллиптической системы координат.

$$\begin{aligned} t_c &= \frac{t - 51544.5}{36525}; \\ AU &= 149597870.691; \\ r_s &= 4.848136811095 \cdot 10^{-6}; \\ u_3 &= 6.23999846 + 628.30194562 \cdot t_c; \\ D &= 5.19870752 + 7771.37722506 \cdot t_c; \\ \delta L_s &= 6892.76 \sin u_3 + 71.98 \sin 2u_3; \end{aligned}$$

$$\begin{aligned} \delta R_s &= (-16707.4 + 42 \cdot t_c) \cos u_3 - \\ &- 139.57 \cos 2u_3 + 30.76 \cos D; \end{aligned}$$

$$L_s = 4.93823996 + u_3 + r_s (6191.2 \cdot t_c + \delta L_s);$$

$$B_s = 0;$$

$$R_s = AU (1.0001398 + \delta R_s \cdot 10^{-6}).$$

На момент времени t в шкале барицентрического динамического времени, измеряемого в модифицированных юлианских днях, вычисляются искомые геоцентрические эллиптические координаты Солнца: долгота L_s в радианах, широта B_s в радианах и расстояние R_s в километрах.

Модель сезонного изменения длительности тени

Для заданных элементов орбиты космического аппарата необходимо найти угловые координаты точки входа в тень $\vartheta_{вх}$ и выхода из нее $\vartheta_{вых}$, а также оценить максимальную продолжительность теневого участка $\Delta t_{осв}$ с помощью следующих формул [3]:

$$\vartheta_T = 2 \arctg \left(\frac{A \pm \sqrt{A^2 + B^2 - Q^2}}{B - Q} \right),$$

где коэффициенты A , B и Q определяются следующими выражениями:

$$\begin{aligned} A &= (\sin L_s \cdot \sin \varepsilon \cdot \sin i - \cos i \cdot \cos L_s \cdot \sin \Omega + \\ &+ \cos i \cdot \sin L_s \cdot \cos \varepsilon \cdot \cos \Omega) \cdot \cos \omega - \\ &- \sin \omega \cdot (\sin L_s \cdot \cos \varepsilon \cdot \sin \Omega + \cos L_s \cdot \cos \Omega), \end{aligned}$$

$$\begin{aligned} B &= (\sin L_s \cdot \sin \varepsilon \cdot \sin i - \cos i \cdot \cos L_s \cdot \sin \Omega + \\ &+ \cos i \cdot \sin L_s \cdot \cos \varepsilon \cdot \cos \Omega) \cdot \sin \omega + \\ &+ \cos \omega \cdot (\sin L_s \cdot \cos \varepsilon \cdot \sin \Omega + \cos L_s \cdot \cos \Omega), \end{aligned}$$

$$Q = \sqrt{1 - \left(\frac{R}{r_p} \right)^2},$$

где $R = 6371$ – радиус Земли, км; r_p – радиус перигея, км; L_s – долгота Солнца на эклиптике, рад; ε – наклонение плоскости эклиптики к плоскости экватора, рад; i – наклонение орбиты, рад; Ω – долгота восходящего узла орбиты, рад.

Положительный знак перед корнем соответствует точке входа в тень, отрицательный – точке выхода из нее.

**Модель освещенности
в орбитальной системе координат**

Освещенность элементов наноспутника можно определить как произведение солнечной постоянной на коэффициент освещенности [3]:

$$E = q_i K_{osv},$$

где $q_{сол} = 1371 \text{ Вт/м}^2$ – интенсивность солнечного излучения; $q_{отр} = A_{з,ср} \cdot q_c = 0.34 \cdot 1371 = 466.14 \text{ Вт/м}^2$ – интенсивность солнечного излучения, отраженного от Земли; $q_{соб} = 237 \text{ Вт/м}^2$ – интенсивность собственного теплового излучения Земли; K_{osv} – коэффициент освещенности.

Для неориентируемых элементов коэффициент освещенности будет изменяться в течение витка по гармоническому закону. Его можно найти следующим образом:

$$K_{osv} = \Gamma \cos(\beta),$$

где $\Gamma = 1$, если спутник находится на освещенном участке орбиты; $\Gamma = 0$, если спутник находится в тени; β – угол между внешней нормалью к поверхности панели СБ и вектором направления на Солнце.

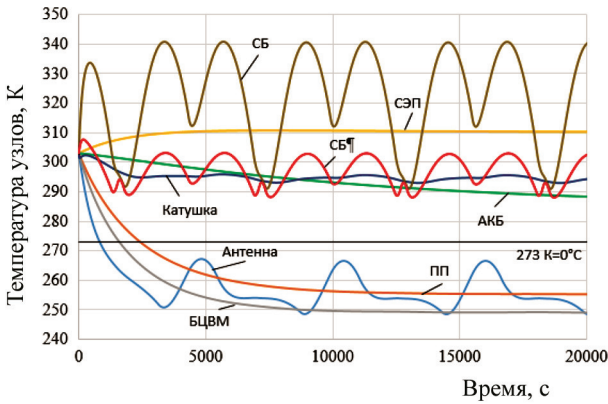


Рис. 4. Распределение температур бортовых систем SamSat-M на орбите выведения, соответствующей орбите МКС

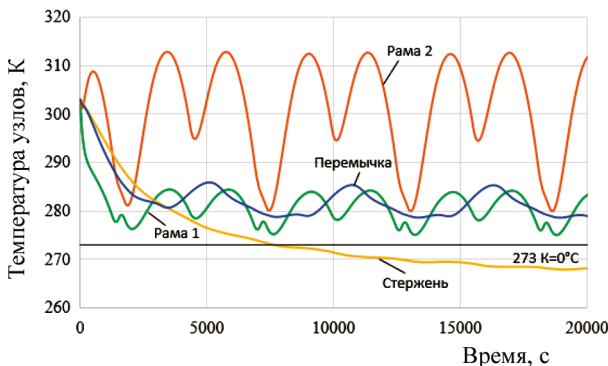


Рис. 5. Распределение температур каркаса SamSat-M на орбите выведения, соответствующей орбите МКС

Величина β зависит от положения панелей относительно корпуса КА.

Косинус угла β , выраженный через компоненты n и S в геоцентрической орбитальной системе координат, будет равен:

$$\cos(\beta) = n_{x1}S_{x1} + n_{x2}S_{x2} + n_{x3}S_{x3},$$

координаты вектора направления на Солнце можно найти из следующих соотношений:

$$\begin{cases} S_{x1} = \cos L_s \cos \Omega + \sin L_s \cos \epsilon \sin \Omega, \\ S_{x2} = \cos L_s \sin \Omega + \sin L_s \cos \epsilon \cos \Omega, \\ S_{x3} = \sin L_s \sin \epsilon, \end{cases}$$

где L_s – долгота Солнца на эклиптике, рад; Ω – долгота восходящего узла, рад; $\epsilon = 23^\circ 27'$ – наклонение плоскости эклиптики к плоскости экватора.

Что касается координат нормали к поверхности СБ, то, так как панели неориентируемы, их можно задать в связанной системе координат.

Реализация модели теплового состояния SamSat-M в среде Matlab

В качестве примера представим результаты моделирования теплового состояния для двух режимов функционирования SamSat-M на орбите МКС в течение четырех витков (рис. 4–7).

1. Первый режим – пассивный полет (без включения ДУ).
2. Второй режим – активный полет (коррекция орбиты с помощью ДУ).

Из рис. 4 и 5 видно, что равновесная температура БЦВМ для всех рассматриваемых орбит находится около -23°C , для ПП это значение чуть выше – около -18°C , для контроллера СЭП составляет $+37^\circ\text{C}$.

Для наружных элементов равновесная температура отличается в зависимости от орбиты. Так, температура СБ на орбите «Канопуса-В6» может достигать $+80^\circ\text{C}$, а падать до $+22^\circ\text{C}$. В то же время для орбит МКС и «Прогресса МС-14» равновесная температура СБ изменяется от $+15$ до $+67^\circ\text{C}$.

На втором режиме функционирования наноспутника (рис. 6, 7) первые двадцать секунд SamSat-M подготавливается к маневру и выдает импульс скорости. Поэтому наибольшие температуры достигаются в испарителе, но из-за скоротечности процесса по сравнению с остальным временем полета такие большие температуры

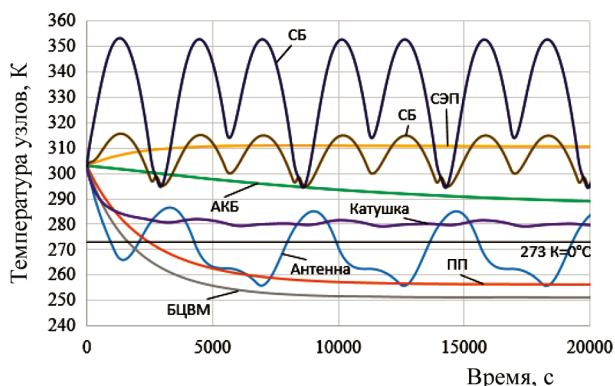


Рис. 6. Распределение температур бортовых систем SamSat-M на орбите выведения, соответствующей орбите МКС

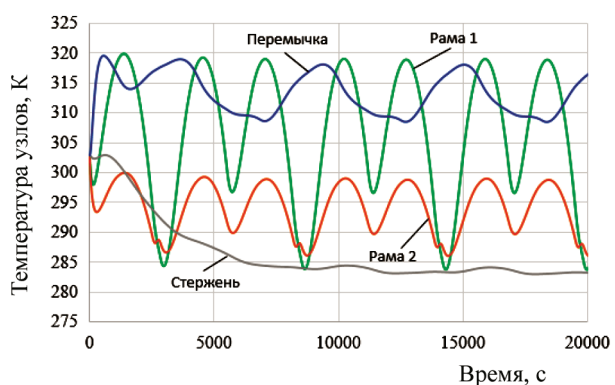


Рис. 7. Распределение температур блока маневрирования SamSat-M на орбите выведения, соответствующей орбите МКС

не сказываются на общей картине распределения температур.

Валидация математической модели с помощью моделирования теплового состояния в среде Comsol Multiphysics

Comsol Multiphysics – это интегрированная платформа для моделирования, включающая в себя все этапы: от создания геометрии, определения свойств материалов и описания физических явлений до настройки решения и процесса постобработки, что позволяет получать точные и надежные результаты.

На рис. 8–10 представлены результаты моделирования теплового состояния наноспутника SamSat-M на орбите выведения, соответствующей орбите МКС для второго режима его функционирования на орбите.

Из рис. 8–10 видно, что для БЦВМ и ПП на орбите МКС температура изменяется от -18 до -13°C , а на орбите «Канопуса-В6» – от -8 до -5°C . Солнечные батареи на орбите МКС могут

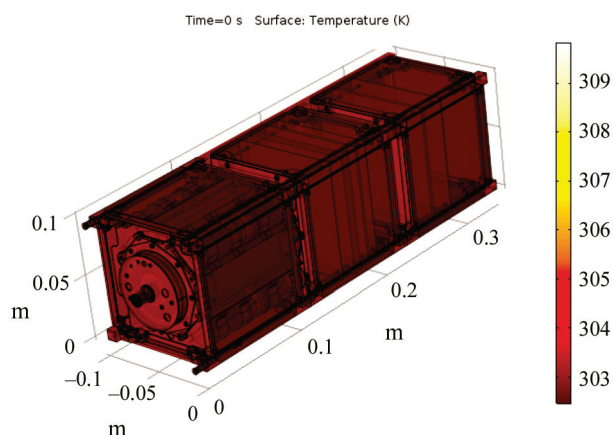


Рис. 8. Распределение температуры элементов в начале моделирования второго режима для орбиты МКС

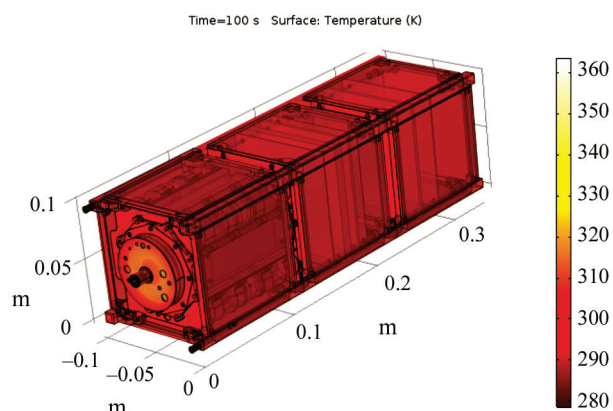


Рис. 9. Распределение температуры элементов на сотой секунде моделирования второго режима для орбиты МКС

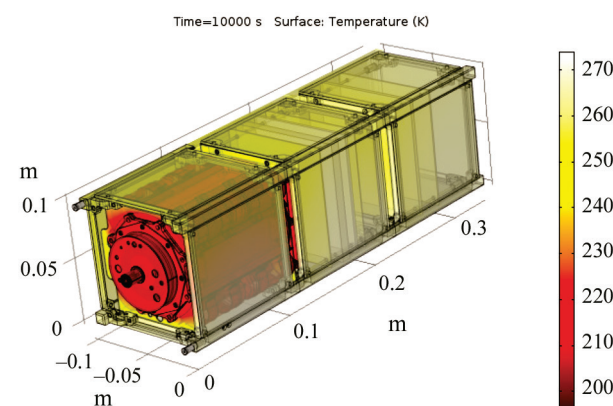


Рис. 10. Распределение температуры элементов в конце моделирования второго режима для орбиты МКС

иметь температуру от -13 до $+4^{\circ}\text{C}$, а на орбите «Канопуса-В6» – от -5 до $+7^{\circ}\text{C}$.

Также можно сделать вывод, что хоть и испаритель и нагревается до $+900^{\circ}\text{C}$, но это не сказывается на общей картине распределения температуры.

Анализ применимости математической модели теплового состояния

Сравним две модели, созданные в среде Matlab и Comsol. В табл. 4 представлена максимальная относительная погрешность сравнения температур некоторых бортовых систем, смоделированных в двух средах.

Таблица 4. Максимальная относительная погрешность расчета температуры бортовых систем

Бортовая система	Относительная погрешность, %
Система ориентации (кагушка)	3.95
БЦВМ	3.8
Контроллер СЭП	4.2
АКБ	4.85
ПП	4.47
Антенна	4.1
СУБМ	3.2

Из таблицы можно видеть, что относительная погрешность между температурами узлов, рассчитанными в различных пакетах, находится в пределах 5%. Из этого можно сделать вывод, что математическая модель теплового состояния, описанная выше и запрограммированная в среде Matlab, пригодна для проектных оценок работоспособности систем, т.е. в первом приближении.

Анализ теплового состояния

Из анализа теплового состояния SamSat-M можно сделать вывод, что все равновесные температуры бортовых систем наноспутника SamSat-M лежат в допустимых диапазонах их рабочих температур, что позволяет использовать их в рассматриваемой миссии.

По полученным результатам можно судить о времени выравнивания равновесной температуры для двух режимов его работы. При пассивном и активном полете температура узлов полностью выравнивается через два витка по орбите наноспутника. Из этого можно сделать вывод, что повторный импульс лучше всего выдавать минимум через два витка после подачи первого.

Также из анализа теплового состояния следует, что для достижения более высоких равновесных температур рекомендуется выводить SamSat-M на солнечно-синхронные орбиты, аналогичные орбите КА «Канопус-В6».

Заключение

Выбрана и обоснована методика теплового анализа наноспутников формата CubeSat. Выполнена адаптация данной методики под наноспутник SamSat-M с термоэлектрической двигательной установкой.

Проведена дискретизация наноспутника SamSat-M на ключевые узлы. Составлены модели параметров и исходных данных в табличной форме, необходимых для моделирования теплового состояния спутника. Построена тепловая модель наноспутника SamSat-M.

Выполнено обширное комплексное моделирование ориентированного движения наноспутника с определением теневых участков на орбиты наноспутника для принятого положения Солнца и освещенности поверхностей конструкции совместно с расчетом теплового состояния выбранных узлов (элементов конструкции и бортовых систем) в средах Matlab и Comsol Multiphysics для случаев пассивного полета и включения термоэлектрической двигательной установки при проведении коррекции.

По результатам моделирования сделан вывод о применимости предложенной модели для среды Matlab для анализа температурных полей наноспутника SamSat-M на этапе проекторочного расчета. Однако для валидации принятых решений на заключительном этапе создания наноспутника необходимо проведение моделирования в среде Comsol Multiphysics.

Результаты моделирования показали, что все равновесные температуры бортовых систем наноспутника SamSat-M лежат в допустимых диапазонах их рабочих температур.

Предложенная методика и разработанная математическая модель могут быть использованы для анализа теплового состояния не только наноспутников семейства SamSat, но и других спутников этого класса.

СПИСОК ЛИТЕРАТУРЫ

1. Залетаев В.М., Капинос Ю.В., Сургучев О.В. Расчет теплообмена космического аппарата. М.: Машиностроение, 1979. 208 с.
2. Атамасов В.Д. Система обеспечения теплового режима космического аппарата. СПб.: Мин. обороны РФ, 2003. 72 с.
3. Губин С.В., Бурым И.Г., Дебелый В.В. Оценка освещенности солнечных батарей молодежного наноспутника // Авиационно-космическая техника и технология. 2013. № 1 (98). С. 94–101.
4. Баева Ю.В., Демин А.В., Ханков С.И., Жуков С.И. Моделирование теплового режима и термоаббераций

- малогабаритного космического телескопа // Изв. Вузов. Приборостроение. 2012. Т. 55. № 7. С. 68–74.
5. **Yoo J., Jin H., Seon J., Jeoang Y.-H., Glaser D., Lee D.-H., Lin R.P.** Thermal analysis of TRIO-CINEMA Mission // *J. Astron. Space Sci.* 2012. N 29(1). P. 23–31.
 6. **Corphino S., Caldera M., Nichele F., Masoero M., Viola N.** Thermal design and analysis of a nanosatellite in low earth orbit // *Acta Astronautica.* 2015. N 115. P. 247–261.
 7. **Белоконов И.В., Ивлиев А.В., Богатырев А.М., Кумарин А.А., Ломака И.А., Симаков С.П.** Выбор проектного облика двигательной установки наноспутника // *Вестник Самарского университета. Аэрокосмическая техника, технологии и машиностроение.* 2019. Т. 18. № 3. С. 29–37.
 8. **Фортецкью П.** Разработка систем космических аппаратов / Под ред. П. Фортецкью, Г. Суайнерда, Д. Старка. М.: Альпина Паблишер, 2016. 764 с.
 9. **Белоконов И.В.** Расчет баллистических характеристик движения космических аппаратов. Самара: Самар. аэрокосм. ун-т, 1994. 76 с.
 10. **Эскизный проект** на наноспутник SamSat-M с двигательной установкой для отработки технологии маневрирования в составе группировки близколетающих космических аппаратов: отчет о НИР, рук. И.В. Белоконов. 2017. 81 с. НСКИ.431238.004 ЭП
 11. **CubeSatShop** [Электронный ресурс] // URL: <https://www.cubesatshop.com/> (дата обращения 03.06.2020).
 12. **Константинов М.С., Каменков Е.Ф., Перельгин Б.П., Безвербы В.К.** Механика космического полета / Под ред. В.П. Мишина. М.: Машиностроение, 1989. 408 с.
 13. **Куммов К.В.** Редукционные вычисления: Практикум по астрометрии. М.: Изд-во МГУ, 1989. С. 6–42.

Thermal analysis of the nanosatellite SamSat-M

D.D. Sobolev, S.P. Simakov

Samara University, Samara, 443086, Russia
e-mail: dim02sobolev15@gmail.com, sp.simakov63@gmail.com

In current research article structural elements thermal analysis of nanosatellite SamSat-M is investigated. Nanosatellite includes set of service system and scientific payload. This payload represent propulsion unit for nanosatellites, which is developed by Samara University. Current study contains a set of mathematical models. First model describes nanosatellite's center of masses movement relative to the coordinate system, what is connected with the Earth. Second mathematical model describes orbital parameters of a nanosatellite relative to the Sun direction vector. Third mathematical model describes the thermal state of the structural elements, depending on the heat flows attributable to each construction element. To validate this method Comsol Multiphysics software is used in this work. This package represents an integrated platform for modeling, including all the stages of modeling: from geometry creation, define material properties and describe advanced physics, to the solution customizing and the post-processing routine, which allows obtain accurate and reliable results. The temperature dependences are obtained for each structural unit of the nanosatellite in the conditions of orbital flight. Analysis of results is conducted in this study. The work (research) is carried out within the project FSSS-2020-0018 financed from the state assignment means given to winners of competition of scientific laboratories of educational organizations of higher education under the authority of Ministry of Education and Science of Russia

Keywords: nanosatellite, thermal analysis, illumination, mathematical model, orbital motion, propulsion unit.

REFERENCES

1. **Zaletaev V.M., Kapinos Yu.V., Surguchev O.V.** *Raschet teploobmena kosmicheskogo apparata* [Calculation of heat exchange of a spacecraft]. Moscow: Mashinostroenie, 1979. 208 p. In Russ.
2. **Atamasov V.D., Ermolaev V.I., Kukushkin I.O.** *Sistema obespecheniya teplovogo rezhima kosmicheskogo apparata* [The system of ensuring the spacecraft thermal regime]. St. Petersburg: MO RF, 2003. 72 p. In Russ.
3. **Gubin S.V., Burym I.G., Debely V.V.** Otsenka osveshennosti solnechnykh batarej molodezhnogo mikrosputnika [Evaluation of light and temperature solar array youth microsatellites]. *Aviacionno-kosmicheskaya tekhnika i tekhnologiya – Aerospace Engineering and Technology*, 2013, no. 1 (98), pp. 94–101. In Russ.
4. **Baeva Yu.V., Demin A.V., Khankov S.I., Zhukov S.I.** Modelirovanie teplovogo rezhima i termoaberratsij malo-gabaritnogo kosmicheskogo teleskopa [Modeling of thermal conditions and thermal aberrations of a small-sized space telescope]. *Izv. Vuzov. Priporostroenie – Journal of Instrument Engineering*, 2012, vol. 55, no. 7, pp. 68–74. In Russ.
5. **Yoo J., Jin H., Seon J., Jeoang Y.-H., Glaser D., Lee D.-H., Lin R.P.** Thermal analysis of TRIO-CINEMA Mission. *J. Astron. Space Sci.*, 2012, no. 29(1), pp. 23–31. DOI: 10.5140/JASS.2012.29.1.023
6. **Corphino S., Caldera M., Nichele F., Masoero M., Viola N.** Thermal design and analysis of a nanosatellite in low

- earth orbit. *Acta Astronautica*, 2015, no. 115, pp. 247–261. <https://doi.org/10.1016/j.actaastro.2015.05.012>
7. **Belokonov I.V., Ivliev A.V., Bogatyrev A.M., Kumin A.A., Lomaka I.A., Simakov S.P.** Vybor proektnogo oblika dvigatel'noj ustanovki nanospunika [Selection of project structure for nanosatellite propulsion system]. *Vestnik Samarskogo universiteta. Aehrokosmicheskaya tekhnika, tekhnologii i mashinostroenie – Vestnik of Samara university. Aerospace and mechanical engineering*, 2019, vol. 18, no. 3, pp. 29–37. In Russ. DOI: 10.18287/2541-7533-2019-18-3-29-37
 8. *Spacecraft systems engineering*. Fortescue P., Swinerd G., Stark J. (ed.). John Wiley & Sons, Ltd., 2011. 710 p. (Russ. ed. Fortescue P. *Razrabotka sistem kosmicheskikh apparatov*. M: Alpina Publisher. 2015. 764 p.)
 9. **Belokonov I.V.** *Raschet ballisticheskikh kharakteristik dvi-zheniya kosmicheskikh apparatov* [Calculation of ballistic characteristics of spacecraft motion]. Samara: Publishing house of Samara National Research University, 1994, 76 p. In Russ.
 10. **Eskiznyj projekt na nanospunik SamSat-M s dvigatel'noj ustanovkoj dlya otrabotki tekhnologii manevrirovaniya v sostave gruppировки blizkoletyashhikh kosmicheskikh apparatov: otchet o NIR, ruk. I.V. Belokonov** [Draft design for the SamSat-M nanosatellite with a propulsion system for testing maneuvering technology as part of a group of short-flying spacecraft: research report, head I.V. Belokonov]. S, 2017, NSKI.431238.004 EHP, 81 p. In Russ.
 11. **CubeSatShop**. URL: <https://www.cubesatshop.com/> (date of access 03.06.2020).
 12. **Konstantinov M.S., Kamenkov E.F., Perelygin B.P., Bezverby V.K.** *Mekhanika kosmicheskogo poleta* [Space flight mechanics]. Moscow: Mashinostroenie, 1989. 408 p. In Russ.
 13. **Kuimov K.V.** *Reduktsionnye vychisleniya: Praktikum po astrometrii* [Reduction calculations: Workshop on astrometry]. Moscow: Publishing house of Moscow State University, 1989. p. 6–42. In Russ.

Учредитель и издатель журнала:

Московский авиационный институт (национальный исследовательский университет), МАИ

Журнал зарегистрирован в Федеральной службе по надзору в сфере связи, информационных технологий и массовых коммуникаций (Роскомнадзор)

Свидетельство о регистрации ПИ № ФС 77-72651 от 16.04.2018

Редактор *Бублик Н.П.*, e-mail: tpt@mai.ru

Оригинал-макет и электронная версия изготовлены в МАИ.

Сдано в набор 15.02.2021. Подписано в печать 25.02.2021.

Формат 60×90 1/8. Печать цифровая. Усл. печ. л. 5.82. Уч.-изд. л. 6.35. Тираж 55 экз. «Свободная цена». Заказ №016

Отпечатано с готового оригинал-макета

Типография Издательства МАИ

(МАИ), Волоколамское шоссе, д. 4, Москва, А-80, ГСП-3 125993