

Научная статья
УДК 620.171.31
DOI: 10.34759/vst-2021-4-192-203

ИССЛЕДОВАНИЕ ВЛИЯНИЯ МАРСИАНСКОЙ ПЫЛИ НА ФУНКЦИОНИРОВАНИЕ РАСКРЫВАЕМЫХ ЭЛЕМЕНТОВ КОНСТРУКЦИЙ КОСМИЧЕСКОГО АППАРАТА «ЭкзоМарс» ПОСЛЕ ПОСАДКИ

Антон Сергеевич Берников¹, Вячеслав Алексеевич Богачев², Дмитрий Николаевич Михайлов³,
Юрий Александрович Петров⁴, Даниил Владимирович Сергеев⁵ ✉

^{1,2,3,4,5}Научно-производственное объединение им. С.А. Лавочкина,
Химки, Московская область, Россия

²nio27@laspace.ru

³mdn@laspace.ru

⁵sergeevdv@laspace.ru ✉

Аннотация. Рассматривается задача исследования влияния пылевого воздействия на раскрываемые элементы конструкций космического аппарата «ЭкзоМарс». Рассмотрена методология испытаний на воздействие пыли. Представлены результаты испытаний, произведена оценка пылевого воздействия, и определено время раскрытия элементов конструкций до и после воздействия пыли.

Ключевые слова: «ЭкзоМарс», пылевое воздействие, раскрываемые элементы конструкций

Для цитирования: Берников А.С., Богачев В.А., Михайлов Д.Н., Петров Ю.А., Сергеев Д.В. Исследование влияния марсианской пыли на функционирование раскрываемых элементов конструкций космического аппарата «ЭкзоМарс» после посадки // Вестник Московского авиационного института. 2021. Т. 28. № 4. С. 192-203. DOI: 10.34759/vst-2021-4-192-203

Original article

THE STUDY OF MARTIAN DUST IMPACT ON “ExoMars” SPACECRAFT STRUCTURES UNFURLING ELEMENTS AFTER TOUCHDOWN

Anton S. Bernikov¹, Vyacheslav A. Bogachev², Дмитрий N. Mikhailov³,
Yury A. Petrov⁴, Daniil V. Sergeev⁵ ✉

^{1,2,3,4,5}Lavochkin Research and Production Association,
Khimki, Moscow region, Russia

²nio27@laspace.ru

³mdn@laspace.ru

⁵sergeevdv@laspace.ru ✉

Abstract

“ExoMars” is an international project intended for studying the Mars surface, obtaining geological samples and detecting traces of possible life existence by delivering a Russian-made descent platform to the surface with a Mars rover onboard.

The structural elements and systems of the “ExoMars” spacecraft should function reliably under the impact of Martian atmosphere factors, which characteristic feature, is constant presence of dust in particular.

The presence of the above said operating conditions leads to the necessity of increasing the volume of ground-based experimental tests and functioning check-up of the spacecraft structure unfurling elements after exposure to dust. Such “ExoMars” spacecraft structural elements include:

- The Mars rover ladders;
- Low-directional antenna boom (LDA);
- Solar panels (SP).

Dust settling on the structure of mechanisms may lead to clogging the gaps in rotation nodes, abrasive impact on rubbing pairs and, as the result, to the decrease in functional characteristics of mechanisms.

Since the dusty conditions lead to the increase in the energy capacity losses of the springs in the rotation nodes, and the presence of dust on the mechanism structure leads to the increase in its moments of inertia, the angular velocity of the mechanism under dusty conditions should be less, and the unfurling time should increase.

Tests of sand dust impact on the unfurling elements of the “ExoMars” spacecraft structure were performed in a sand-and-dust chamber, representing a device equipped with a closed wind channel and including an internal working volume and a unit for the dust feeding.

To achieve the required dust concentration, a calculated amount of dust was introduced into the chamber, and air was supplied.

The components and elements of the unfurling structures of the “ExoMars” spacecraft intended for laboratory and development tests were subjected to dust exposure tests. They were two ladders for the Mars rover exit, two SAT panels, and an MNA boom. The task of the tests consisted in operability checking of these structures after exposure to dust, as well as to assessing the unfurling time changes prior and after the dust exposure.

The dust exposure tests were conducted in the following order:

- Accelerometer sensors connected to the measuring station were fixed on the structural elements of the unfurling mechanisms, and mechanisms were transferred into the furled position and locked by pyro nodes simulators. Testing ladders opening, the MNA boom and the SB panels was performed manually prior to the dust exposure. The unfurling time was being determined according to the graphs from the sensors;

- The unfurling structures were returned to the folded and locked position. The inner volume of the sand and dust chamber was hermetically sealed. The test objects were being exposed to the dust particles of no more than 50 microns in size for 15 minutes;

- The ladders, the MNA rod, and the SB panels were unfurling after the dust exposure in various spatial positions provided for by the test programs and techniques. The unfurling time for each product was determined according to the obtained graphs from the sensors.

The test results reveal that the dust impact (similar to the Martian dust impact) does not significantly affect the performance of the unfurling structures. The unfurling occurs in the normal mode, the opening time increases herewith by no more than 3% compared to similar tests prior to the dust exposure. Consequently, the energy consumption of the springs of the mechanisms is sufficient for full-scale operation of the spacecraft in Mars conditions.

Keywords: “ExoMars”, dust exposure, unfurling structural elements

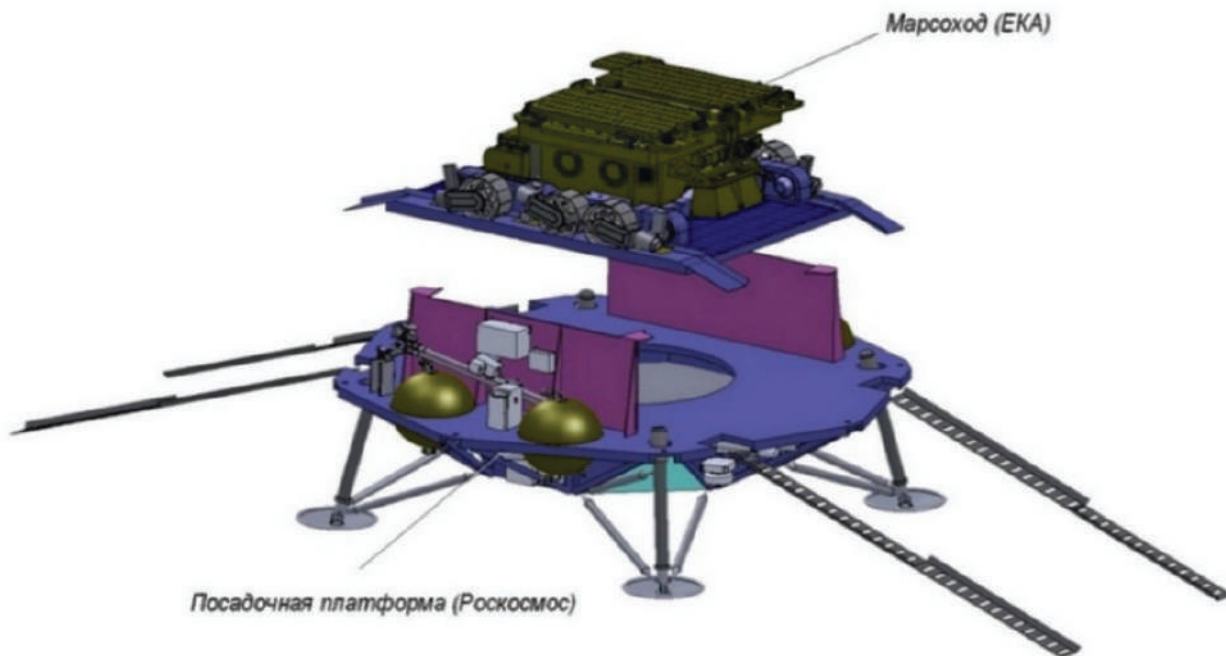
For citation: Bernikov A.S., Bogachev V.A., Mikhailov D.N., Petrov Y.A., Sergeev D.V. The study of martian dust impact on “ExoMars” spacecraft structures unfurling elements after touchdown. *Aerospace MAI Journal*, 2021, vol. 28, no. 4, pp. 192-203. DOI: 10.34759/vst-2021-4-192-203

Введение

«ЭкзоМарс» — международный проект, предназначенный для исследования поверхности Марса, получения геологических проб и обнаружения следов возможного существования жизни посредством доставки на поверхность спускаемой

платформы российского производства (АО «НПО Лавочкина») с марсоходом на борту, созданным в Европейском космическом агентстве (ЕКА) (рис. 1) [1—5].

«ЭкзоМарс» является одним из сложных и амбициозных современных научных космических



а)



б)

Рис. 1. Космический аппарат «ЭкзоМарс»: а — схема расположения марсохода; б — внешний вид в сборе

проектов. Несмотря на то что испытания космического аппарата (КА) ещё не завершены, уже сейчас можно отметить ряд особенностей, связанных с нестандартностью технических и проектных задач, потребовавших разработки новых технических решений при проектировании и наземной отработке КА, которые показали свою эффективность и наверняка найдут дальнейшее применение при проектировании следующих межпланетных миссий [6].

Элементы конструкции и системы КА должны надежно функционировать в условиях воздействия факторов атмосферы Марса, характерной особенностью которой, в частности, является постоянное присутствие пыли. Малая сила тяжести позволяет даже разреженным потокам воздуха поднимать огромные облака пыли на высоту до 50 км. А ветры, являющиеся одним из проявлений перепада температур на поверхности Марса, часто дуют над поверхностью планеты, и их скорость доходит до 100 м/с. Таким образом, формируются обширные пылевые бури, давно наблюдаемые в виде отдельных желтых облаков, а иногда в виде сплошной желтой пелены, охватывающей всю планету. Чаще всего пылевые бури возникают вблизи полярных шапок, их продолжительность может достигать 50–100 суток [7–12].

Оказалось, что наполняющая марсианскую атмосферу пыль не однородна. Она состоит из двух фракций. Первая, более грубая, образована зернами льда размером около 1 мкм вперемешку с несколько меньшими по размеру частицами пыли. Вторая фракция намного тоньше: она представляет собой аэрозоль с диаметром частиц в десятки раз меньшим, около 0,05 мкм. Концентрация частиц обоих типов в атмосфере Марса оказалась весьма небольшой. Даже в наиболее «запыленных» районах насчитывается около трех тысяч частиц мелкой фракции на кубический сантиметр, а крупной фракции еще меньше: не более двух частиц в том же объеме [13].

С целью снижения массы раскрывающиеся элементы конструкций содержат узлы сухого трения открытого типа (без пылезащитных кожухов). Наличие вышеупомянутых условий функционирования приводит к необходимости увеличения объема наземной экспериментальной отработки и проверки функционирования раскрывающихся элементов конструкции КА после пылевого воздействия на них. К таким элементам конструкции КА «ЭкзоМарс» можно отнести:

- трапы, предназначенных для съезда марсохода;
- раскрываемую штангу малонаправленной антенны (МНА);
- панели солнечных батарей (СБ).

Проведенный анализ текущего состояния рассматриваемого вопроса показывает, что в целом испытаниям на воздействие климатических факторов, к которым относятся испытания на динамическое и статическое воздействие песка и пыли, подвергаются электронная компонентная база (ЭКБ) и радиоэлектронная аппаратура, работающие в условиях повышенной запыленности на поверхности Земли [14–17]. При этом обзор научных источников показал, что в рамках наземной экспериментальной отработки изделий ракетно-космической техники и космических аппаратов до настоящего времени не производилась оценка пылевого воздействия на раскрываемые элементы конструкций межпланетных посадочных космических аппаратов.

Оседание пыли на конструкцию механизмов может привести к забиванию зазоров в узлах вращения, абразивному действию трущихся пар и, как следствие, к ухудшению функциональных характеристик механизмов.

Кроме того, оседание пыли на рабочие поверхности СБ (со стороны фотоэлементов) может привести к снижению их эффективности. Результаты испытаний на воздействие пыли позволяют дать оценку необходимости применения пылезащитных средств.

Из-за наличия песчаной пыли в узлах вращения увеличиваются силы трения, а наличие пыли на поверхности конструкции приводит к увеличению времени раскрытия механизмов.

По разнице времени раскрытия механизмов после воздействия пыли и до него можно сделать выводы о запасе силовых характеристик пружин и торсионов механизмов.

Из теоретической механики известно, что изменение кинетической энергии системы происходит в результате действия силы на некотором пути, то есть работы.

Работа пружин, размещенных в узлах вращения механизмов, определяется из выражения

$$A = f \frac{M_0 + M_k}{2} \varphi, \quad (1)$$

где M_0 – начальный момент пружины; M_k – конечный момент пружины; φ – угол поворота зве-

на механизма; f – коэффициент, учитывающий потери в узле вращения.

Кинетическая энергия механизма в конце раскрытия:

$$T = \frac{J\omega^2}{2}, \quad (2)$$

где J – массовый момент инерции механизма; ω – угловая скорость в конце раскрытия.

Из условия равенства $A = T$ можно определить угловую скорость ω раскрытия.

Поскольку в условиях запыленности увеличиваются потери энергоемкости пружин в узлах вращения, а наличие пыли на конструкции механизма приводит к увеличению его моментов инерции, то угловая скорость механизма в условиях запыленности должна быть меньше, а время раскрытия должно увеличиться.

Методология проведения испытаний на воздействие пыли на раскрываемые элементы конструкции КА «ЭкзоМарс»

Испытания на воздействие песчаной пыли на раскрываемые элементы конструкции КА «ЭкзоМарс» проводились в камере песка и пыли. Про-

веденные испытания позволили выявить степень воздействия микрочастиц пыли на функционирование узлов раскрываемых конструкций.

Камера песка и пыли представляет собой устройство, оснащенное замкнутым ветровым каналом и включает в себя рабочий объем, устройство для подачи пыли, компрессор, электродвигатели, секцию нагревателей, щит автоматики, вентилятор и систему охлаждения. Внутренний объем камеры песка и пыли представлен на рис. 2.

Для достижения необходимой пылевой концентрации внутрь камеры вводится рассчитанное количество пыли, подается воздух. Подача пыли обеспечивается специальным дозатором [18]. Условия марсианской запыленности с достаточно хорошим приближением имитируются при проведении испытаний методом статического воздействия пыли в соответствии с ГОСТ РВ 20.57.306-98 [19, 20]. Перечень материалов для изготовления аналогов марсианской пыли, используемых при испытаниях, согласован с ГЕОХИ РАН: пылевая смесь на 60 % состоит из кварцевого песка, на 20 % из мела и 20 % каолина, размер пылевых частиц не должен превышать 50 мкм, концентрация пыли составляет от 1 до 3 г/м³.

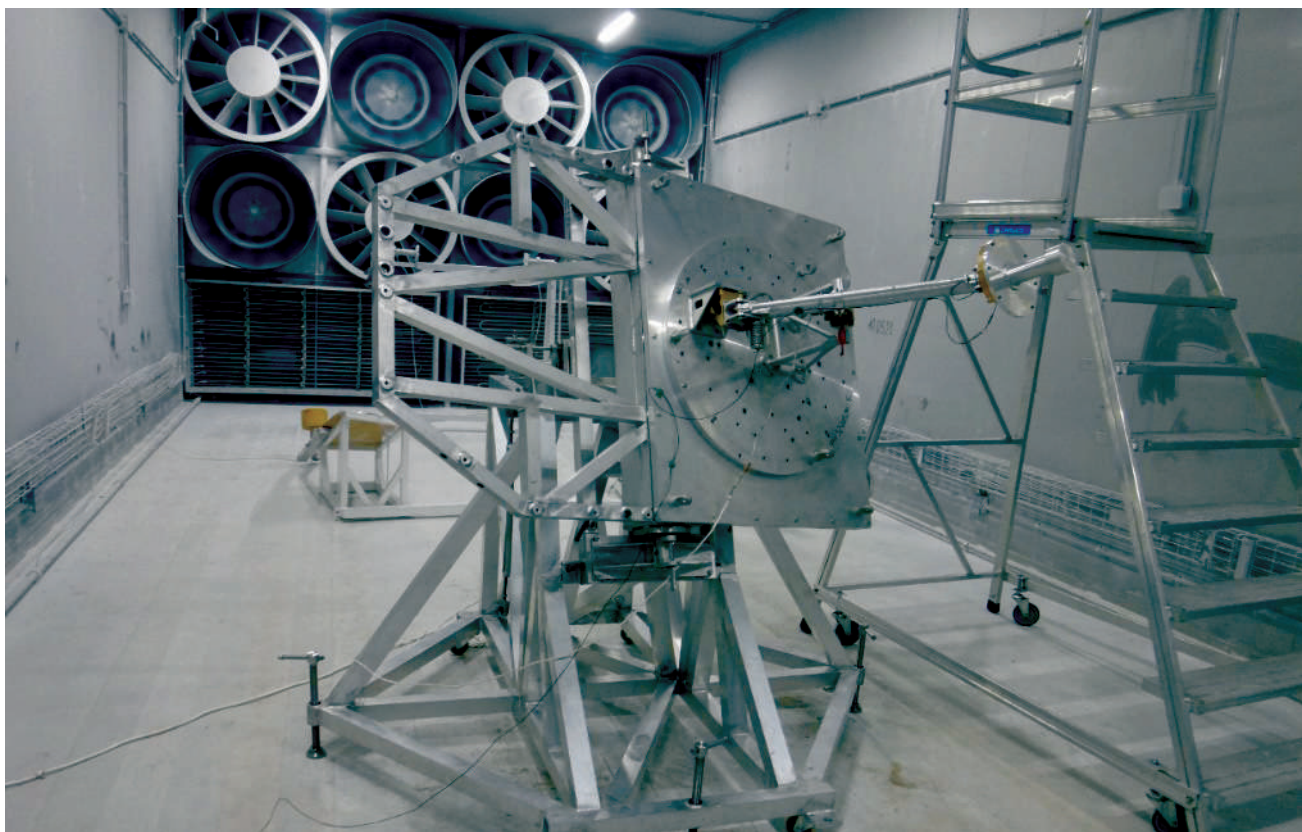


Рис. 2. Внутренний объем камеры песка и пыли

Характеристики камеры, необходимые для обеспечения испытаний, представлены в табл. 1.

Испытаниям на воздействие пыли подвергались узлы и элементы раскрываемых конструкций КА «ЭкзоМарс», предназначенные для проведения лабораторно-отрабочных испытаний — два трапа для съезда марсохода, две панели СБ, штанга МНА. Задачей испытаний являлась проверка работоспособности данных конструкций после воздействия пыли, а также оценка изменения времени раскрытия до и после проведения пылевого воздействия.

Схема раскрытия трапов для съезда марсохода, панелей СБ и штанги МНА представлены на рис. 3.

Для обеспечения пространственного расположения и имитации условий штатной эксплуатации в части марсианской гравитации трапы, панели СБ и МНА устанавливались на специально разработанные для данных испытаний приспособления (рис. 4).

Испытания по воздействию пыли проводились в следующем порядке:

— для удаления излишков влаги выполнялась сушка объектов испытаний в камере песка и пыли в течение двух часов при температуре плюс 45 °С;

— на элементы конструкции раскрываемых механизмов устанавливались акселерометрические

Таблица 1

Характеристики камеры песка и пыли

№	Параметр	Значение
1	Габаритные размеры:	
	длина	15,8 м
	ширина	5,4 м
	высота	5,3 м
2	Диапазон рабочих температур	От плюс 15 до плюс 72 °С
3	Относительная влажность	Не более 43 %
4	Размер пылевых частиц	Не более 50 мкм

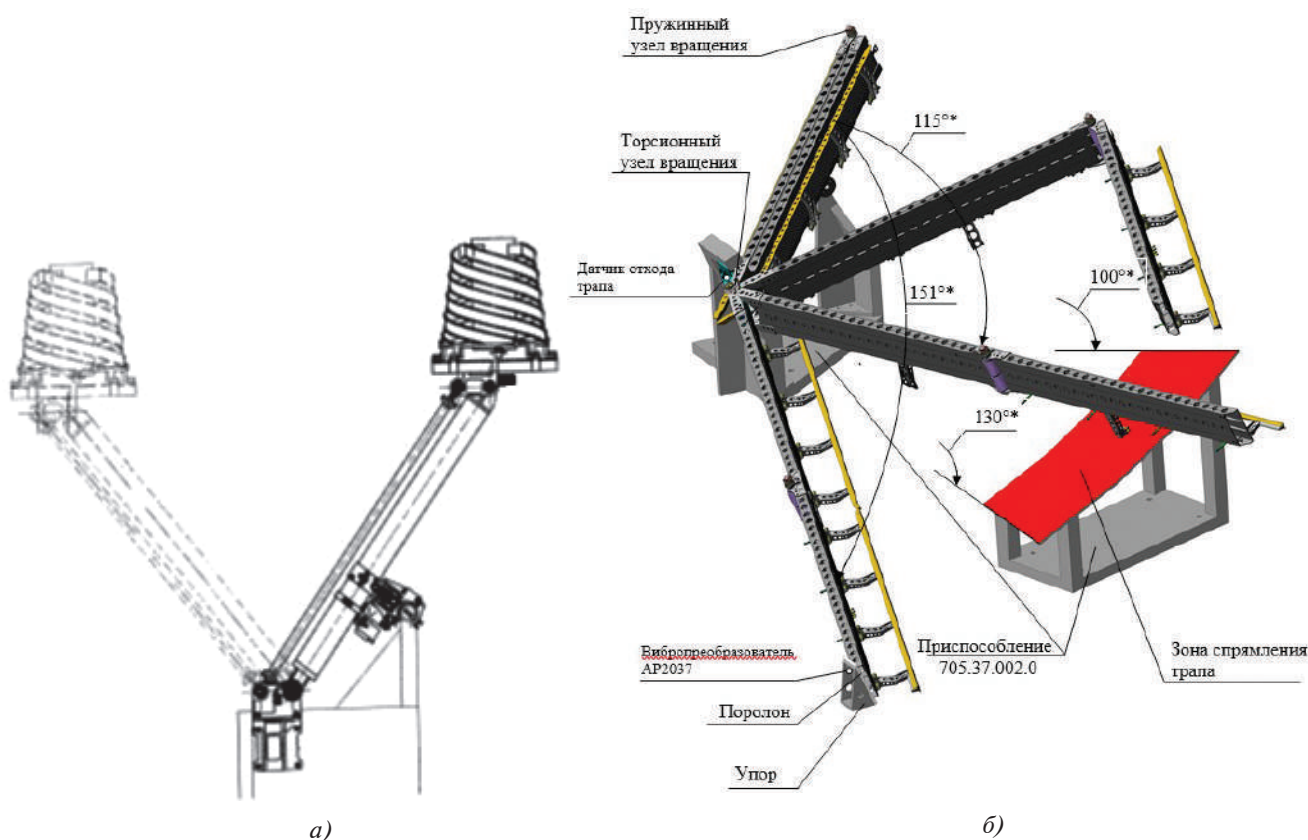


Рис. 3 (начало)

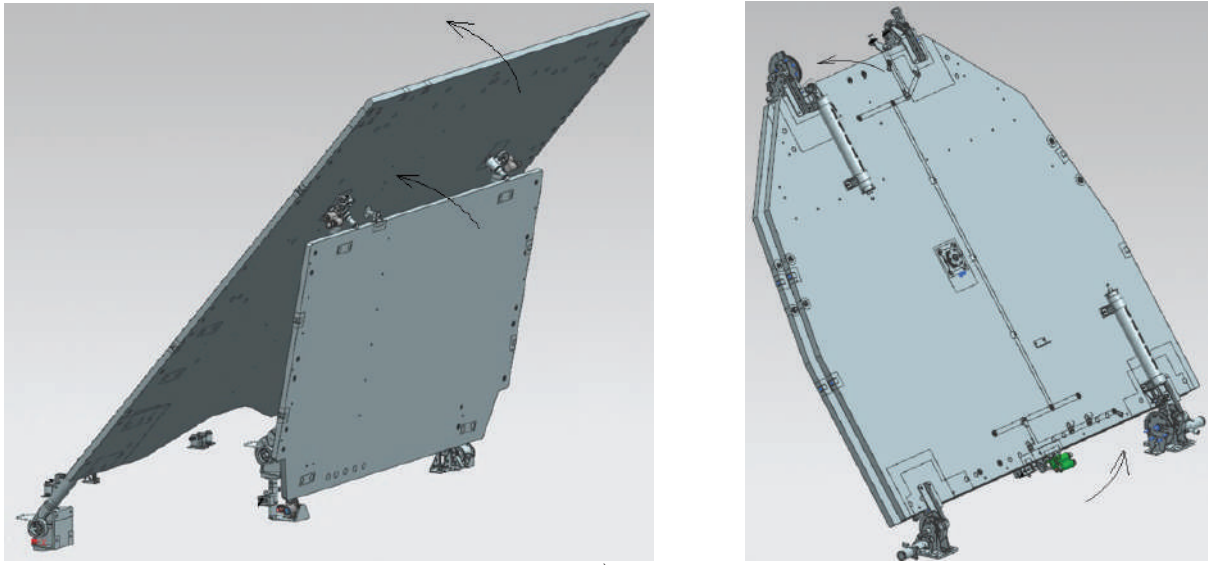


Рис. 3. Схема раскрытия элементов конструкций: *а* – штанга МНА; *б* – трапы для съезда марсохода; *в* – панели солнечных батарей



а)



б)



в)

Рис. 4. Макеты узлов и элементов раскрываемых конструкций КА «ЭкзоМарс», установленные на специальных приспособлениях и размещенные в камере песка и пыли: *а* – трапы для съезда марсохода; *б* – штанга МНА; *в* – панели СБ

кие датчики, подключенные к измерительной станции, механизмы переводились в сложенное положение и зачековывались имитаторами пирозузлов. Вручную осуществлялось контрольное раскрытие трапов, штанги МНА и панелей СБ до пылевого воздействия. По графикам, полученным от датчиков, определялось время раскрытия; — раскрываемые конструкции возвращались в сложенное и зачекованное положение. Внут-

ренний объем камеры песка и пыли герметично закрывался. Осуществлялось воздействие пылевыми частицами размером не более 50 мкм в течение 15 мин на объекты испытаний (рис. 5); — производились раскрытия трапов, штанги МНА, панелей СБ после пылевого воздействия в различных пространственных положениях, предусмотренных программами и методиками испытаний (рис. 6). По графикам, полученным

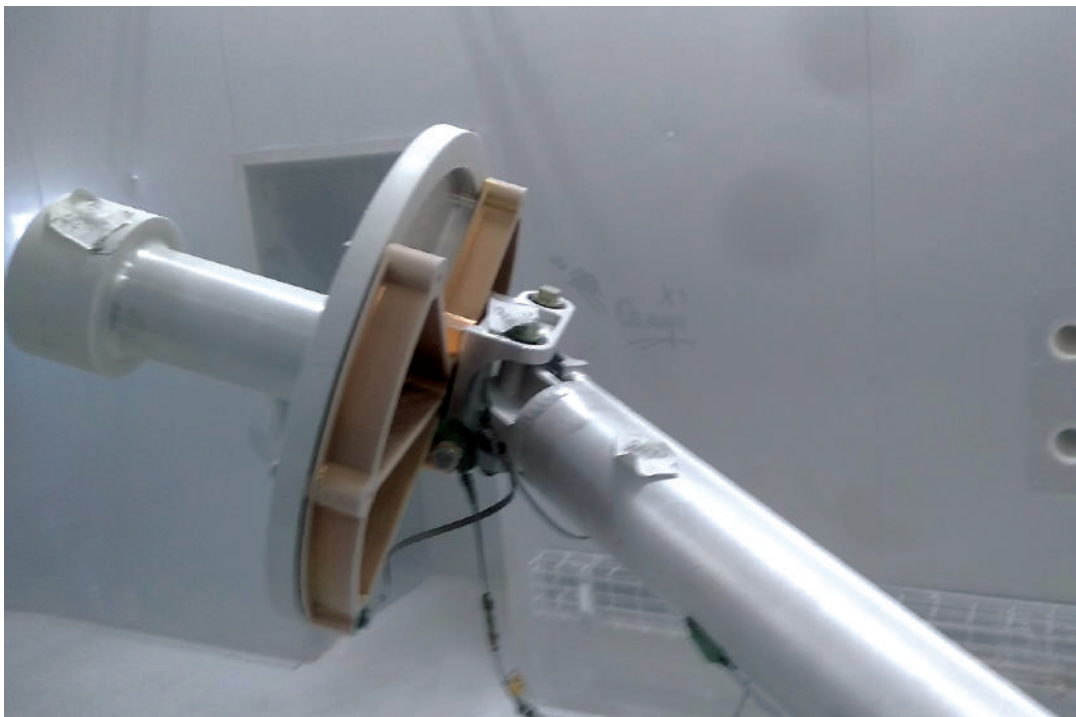
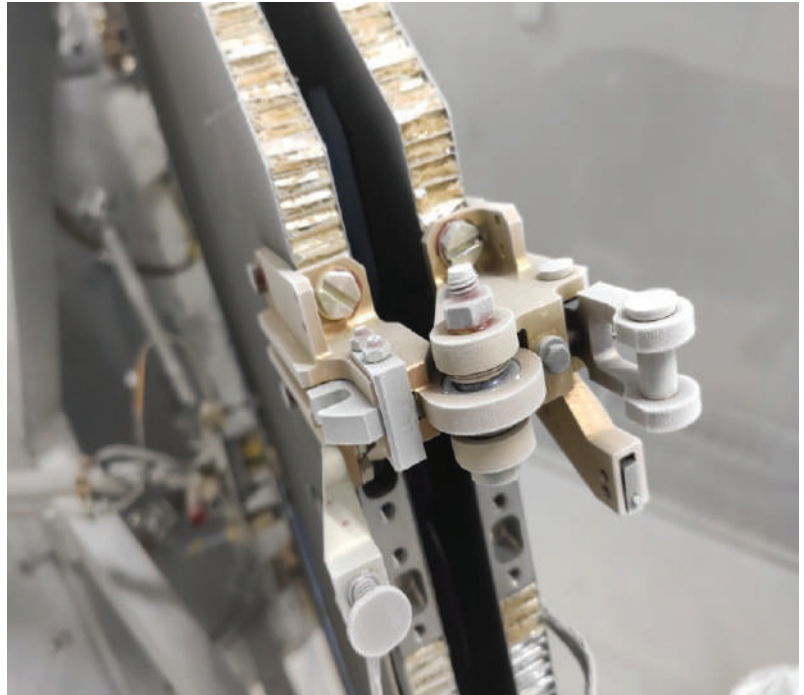


Рис. 5. Элементы раскрываемых конструкций КА «ЭкзоМарс» после воздействия пыли

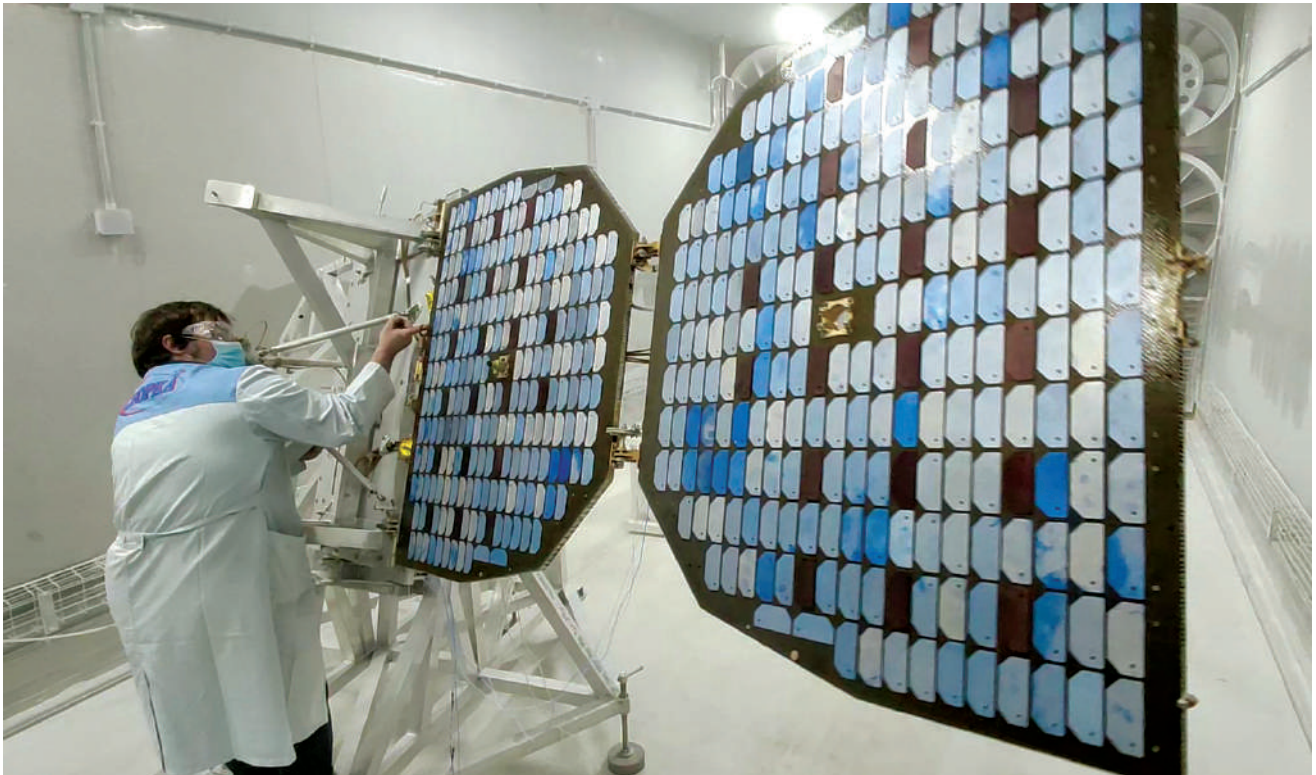
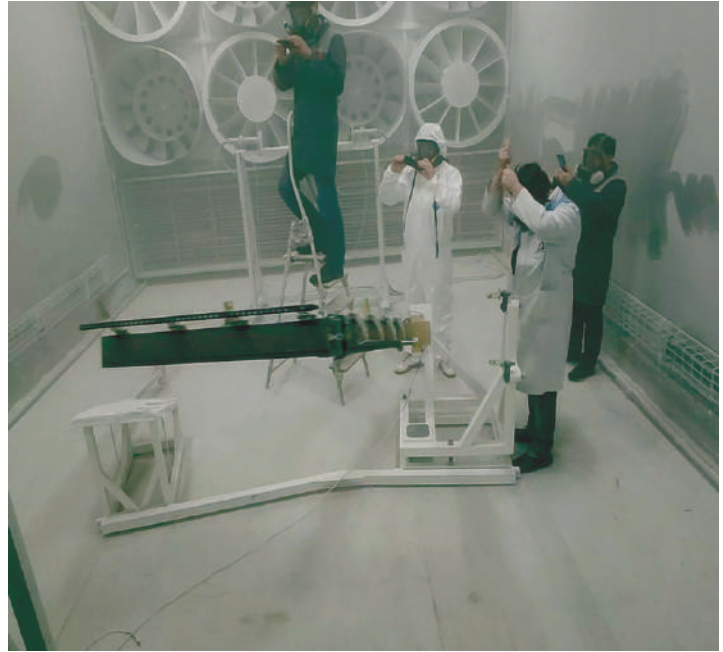


Рис. 6. Элементы раскрываемых конструкций КА «ЭкзоМарс» во время раскрытия

от датчиков, определялось время раскрытия для каждого из испытаний.

Результаты испытаний на воздействие пыли на раскрываемые элементы конструкции КА «ЭкзоМарс»

Результаты измерений времени раскрытия трапов представлены в табл. 2.

Результаты измерений времени раскрытия штанги МНА представлены в табл. 3.

Результаты измерений времени раскрытия панелей СБ представлены в табл. 4.

Таблица 2

Время раскрытия трапов

Трап 1		
№ раскрытия	Климатические условия	Время раскрытия, с
1	Без запыления	2,04
2	Запыленная среда	2,09
3	Запыленная среда	2,09
4	Запыленная среда	2,09
5	Запыленная среда	2,09
Трап 2		
1	Без запыления	2,11
2	Без запыления	2,11
3	Запыленная среда	2,12
4	Запыленная среда	2,09
5	Запыленная среда	2,09
6	Запыленная среда	2,09

Таблица 3

Время раскрытия штанги МНА

№ раскрытия	Положение объекта испытаний	Климатические условия	Время раскрытия, с
1	Горизонтальное	Без воздействия пыли	0,54
2	Случай подъема на гору	Без воздействия пыли	0,49
3	Случай подъема на гору	После воздействия пыли	0,49
4	Случай подъема на гору	После воздействия пыли	0,49

Таблица 4

Время раскрытия панелей СБ

Объект	Климатические условия	Угол наклона относительно вертикали, °	Время раскрытия, с
Панель СБ 1			
Корневая створка	Без воздействия пыли	20	1,33
		28	2,17
	После воздействия пыли	20	1,35
		28	2,05
Концевая створка	Без воздействия пыли	20	2,04
		28	2,6
	После воздействия пыли	20	2,06
		28	2,58
Панель СБ 2			
Створка	Без воздействия пыли	20	2,45
		28	3,01
	После воздействия пыли	20	2,38
		28	3,12
Подпорная створка	Без воздействия пыли	20	0,4
		28	0,48
	После воздействия пыли	20	0,41
		28	0,49

Выводы

Впервые осуществлена оценка пылевого воздействия на элементы раскрываемых конструкций межпланетных космических аппаратов.

Результаты испытаний показывают, что пылевое воздействие (аналогичное воздействию марсианской пыли) не оказывает существенного влияния на работоспособность раскрываемых конструкций, раскрытие происходит в штатном режиме, при этом время раскрытия увеличивается не более чем на 3 % по сравнению с аналогичными испытаниями до воздействия пыли, а следовательно, энергоёмкость пружин механизмов достаточна при натурной эксплуатации КА в условиях Марса.

Список источников

1. Космический комплекс «ЭкзоМарс-2022». URL: <https://www.laspace.ru/projects/planets/exomars/>
2. Ёлкин К.С., Куцев В.Н., Манько А.С., Михайлов В.М. Расчет входа в атмосферу Марса десантного модуля проекта ЭкзоМарс // Вестник Московского авиационного института. 2014. Т. 21. № 4. С. 79- 86.
3. ЭкзоМарс / ExoMars. URL: <https://iki.cosmos.ru/missions/exomars>
4. Лихачев В.Н., Федотов В.П. Управление движением посадочного модуля космического аппарата «ЭкзоМарс» на этапе его спуска и посадки на поверхность Марса // Вестник НПО им. С.А. Лавочкина. 2014. № 2(23). С. 58-64.
5. Баженова О.П., Демина В.Д., Сергеев Д.В., Штокал А.О. Отработка технологии изготовления топливных баков из алюминиевого сплава 01570 для двигательных установок космических аппаратов для планетарных исследований // Технология легких сплавов. 2019. № 4. С. 67-76.
6. Деменко О.Г., Бирюков А.С. Особенности отработки ударной прочности десантного модуля космического аппарата (межпланетной станции) «ЭкзоМарс-2020» // Вестник НПО им. С.А. Лавочкина. 2018. № 2(40). С. 71-77.
7. Кузьмин Р.О., Галкин И.Н. Как устроен Марс. — М.: Знание, 1989. — 64 с. — (Новое в жизни, науке, технике. Сер. «Космонавтика, астрономия». № 8).
8. Мороз В.И., Кержанович В.В., Краснополский В.А. Инженерная модель атмосферы Марса для проекта «Марс-94» // Космические исследования. 1991. Т. 29. С. 3-84.

References

1. *Kosmicheskii kompleks "EkzoMars-2022"*. URL: <https://www.laspace.ru/projects/planets/exomars/>
2. Elkin K.S., Kushchev V.N., Manko A.S., Mikhailov V.M. Mars entry calculation for descent module of ExoMars project. *Aerospace MAI Journal*, 2014, vol. 21, no. 4, pp. 79-86.

9. Воккер Ж. Физика планеты Марс: Введение в аэрофизику / Пер. с фр. Ю.А. Рябова; Под ред. В.В. Шаронова. — М.: Изд-во иностр. лит-ры, 1956. — 350 с.
10. Маров М.Я. Планеты Солнечной системы. — 2-е изд., перераб. и доп. — М.: Наука, 1986. — 320 с.
11. Данченко О.М. Математическая модель ветровых воздействий в атмосфере Марса // Труды МАИ. 2012. № 59. URL: <http://trudymai.ru/published.php?ID=34404>
12. Lemmon M.T., Wolff M.J., Smith M.D. et. al. Atmospheric Imaging Results from the Mars Exploration Rovers: Spirit and Opportunity // *Science*. 2004. Vol. 306. No. 5702, pp. 1753-1756. DOI: 10.1126/science.1104474
13. Тимошенко А., Паевский А. Разнообразие марсианской пыли // Наука и жизнь. 2014. URL: <https://www.nkj.ru/news/24359/>
14. Испытания на статическое и динамическое воздействие пыли (песка). 2015. URL: <http://oobskspetsavia.ru/2015/11/11/ispytaniya-na-staticheskoe-i-dinamicheskoe-vozdeystvie-pyli-peska/>
15. Испытания на устойчивость к воздействию песка и пыли. 2021. URL: <https://www.test-expert.ru/work/sertiyikatsionnye-ispytaniya-ekb/klimaticheskije-ispytaniya/ustoychivost-k-vozdeystviyu-pyli-i-peska/>
16. Испытания на воздействие пыли. URL: https://studopedia.net/5_69873_ispitanie-na-vozdeystvie-pili.html
17. Испытательная камера пыли и песка, устройство, принцип работы, особенности лабораторного и промышленного оборудования. 2020. URL: <https://www.europassmaker.com/statja-ispitatelnaya-kamera-pyli-i-peska-ustrojstvo-princip-raboty-osobennosti-laboratornogo-i-promyshlennogo-oborudovaniya>
18. Камера пыли и песка: устройство, принцип работы, области применения. 2020. URL: <https://prodatoontheweb.com/statya-30/>
19. ГОСТ РВ 20.57.306-98. Аппаратура, приборы, устройства и оборудование военного назначения. Методы испытаний на воздействие климатических факторов. — М.: Стандартинформ, 2015. — 26 с.
20. ГОСТ 30630.2.7-2013. Методы испытаний на стойкость к климатическим внешним воздействующим факторам машин, приборов и других технических изделий. Испытания на воздействие пыли (песка). — М.: Стандартинформ, 2020. — 20 с.

3. *ExoMars*. URL: <https://iki.cosmos.ru/missions/exomars>
4. Likhachev V.N., Fedotov V.P. *Vestnik NPO im. S.A. Lavochkina*, 2014, no. 2(23), pp. 58-64.
5. Bazhenova O.P., Demina V.D., Sergeev D.V., Shtokal A.O. *Tekhnologiya legkikh splavov*, 2019, no. 4, pp. 67-76.

6. Demenko O.G., Biryukov A.S. *Vestnik NPO im. S.A. Lavochkina*, 2018, no. 2(40), pp. 71-77.
7. Kuz'min R.O., Galkin I.N. *Kak ustroen Mars* (How Mars is arranged), Moscow, Znanie, 1989, 64 p.
8. Moroz V.I., Kerzhanovich V.V., Krasnopolskii V.A. *Kosmicheskie issledovaniya*, 1991, vol. 29, pp. 3-84.
9. De Vaucouleurs G.H. *Physics of the Planet Mars: An Introduction to Areophysic*. Faber and Faber, 1954, 365 p.
10. Marov M.Ya. *Planety Solnechnoi sistemy* (Planets of the Solar system), Moscow, Nauka, 1986, 320 p.
11. Danchenko O.M. *Trudy MAI*, 2012, no. 59. URL: <http://trudymai.ru/eng/published.php?ID=34404>
12. Lemmon M.T., Wolff M.J., Smith M.D. et. al. Atmospheric Imaging Results from the Mars Exploration Rovers: Spirit and Opportunity. *Science*, 2004, vol. 306, no. 5702, pp. 1753-1756. DOI: 10.1126/science.1104474
13. Timoshenko A., Paevskii A. *Raznoobrazie marsianskoi pyli*, 2014. URL: <https://www.nkj.ru/news/24359/>
14. *Ispytaniya na staticheskoe i dinamicheskoe vozdeistvie pyli (peska)*. 2015. URL: <http://ooobskpetsavia.ru/2015/11/11/ispytaniya-na-staticheskoe-i-dinamicheskoe-vozdeystvie-pyli-peska/>
15. *Ispytaniya na ustoychivost' k vozdeistviyu peska i pyli*. 2021. URL: <https://www.test-expert.ru/work/sertiy-ikatsionnye-ispytaniya-ekb/klimaticheskie-ispytaniya/ustoychivost-k-vozdeystviyu-pyli-i-peska/>
16. *Ispytaniya na vozdeistvie pyli*. URL: https://studopedia.net/5_69873_ispitanie-na-vozdeystvie-pili.html
17. *Ispytatel'naya kamera pyli i peska, ustroistvo, printsip raboty, osobennosti laboratornogo i promyshlennogo oborudovaniya*. 2020. URL: <https://www.europassmaker.com/statja-ispytatelnaya-kamera-pyli-i-peska-ustrojstvo-princip-raboty-osobennosti-laboratornogo-i-promyshlennogo-oborudovaniya>
18. *Kamera pyli i peska: ustroistvo, printsip raboty, oblasti primeneniya*. 2020. URL: <https://prodataontheweb.com/statya-30/>
19. *Apparatura, pribory, ustroistva i oborudovanie voennogo naznacheniya. Metody ispytaniya na vozdeistvie klimaticheskikh faktorov. GOST RV 20.57.306-98* (Equipment, devices, devices and equipment for military purposes. Methods of testing for the impact of climatic factors, State Standard RV 20.57.306-98), Moscow, Standartinform, 2015, 26 p.
20. *Metody ispytaniya na stoikost' k klimaticheskim vneshnim vozdeistvuyushchim faktoram mashin, priborov i drugikh tekhnicheskikh izdelii. Ispytaniya na vozdeistvie pyli (peska). GOST 30630.2.7-2013* (Climatic environment stability test methods for machines instruments and other industrial products. Test methods for dust (sand) impact, State Standard 30630.2.7-2013), Moscow, Standartinform, 2020, 20 p.

Статья поступила в редакцию 01.09.2021; одобрена после рецензирования 17.09.2021; принята к публикации 20.09.2021.

The article was submitted on 01.09.2021; approved after reviewing on 17.09.2021; accepted for publication on 20.09.2021.