

УДК 621.37/.39:311

## **Применение микроконтроллера atmega16 в многоканальном передающем устройстве**

Фам Вьет Ань, Зыонг Дык Ха, Нгуен Динь То

### **Аннотация**

Работа посвящена проектированию радиопередатчика, предназначена для передачи на расстояние информации, поступающей с ряда датчиков. Преобразователь информации передатчика выполнен на микроконтроллере. Использование микроконтроллеров позволяет разрабатывать устройства, обладающие такими качествами, как лучшие массогабаритные и энергетические показатели, относительная дешевизна, простота и надежность. К несомненным преимуществам изделий, выполненных с применением микроконтроллеров, следует отнести совместимость с персональным компьютером через стандартные интерфейсы. В работе решены задачи схемотехники и конструкторского проектирования передатчика. Произведены оценки показателей, подтверждающих работоспособность передатчика в заданных условиях применения.

### **Ключевые слова:**

передатчик; микроконтроллер; программатор; конструкция.

### **1. Разработка электрической структурной схемы передатчика.**

Разрабатываемый передатчик предназначен для дистанционной передачи информации, поступающей с датчиков на определенное расстояние. Передатчик может найти применение как бытовой так и в технике специального значения для передачи сигналов в точной времени данных о метеорологии данных условиях, в режимах работы различных агрегатов, режимах технологических процессов и др.

Передатчик должен обеспечить следующие значения функциональных параметров:

- выходная мощность, Вт, не менее 1,
- диапазон несущих частот, МГц, 820 – 840,
- вид модуляции КИМ,
- длительность радиоимпульса, с,  $10^{-7}$ ,

- количество опрашиваемых датчиков не менее 8,
- вид климатического исполнения передатчика УХЛ 4.2.

Структурная электрическая схема передатчика приведена на рисунке 1.

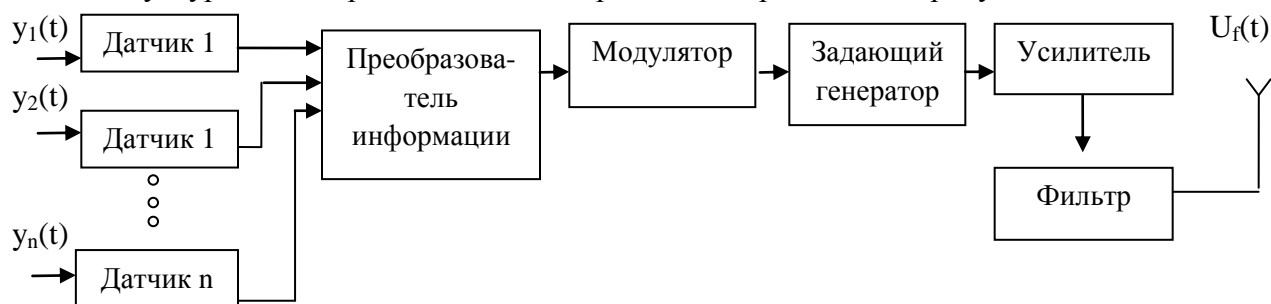


Рисунок 1. Структурная схема радиопередатчика

Аналоговые или цифровые сигналы, снимаемые с датчиков, поступают на преобразование информации, на выходе которого получают кодированные 8-разрядным кодом сигнала, управляющие модулятором. Модулятор осуществляет кодово-импульсную модуляцию, задающую генератором, работающего на несущей частоте. Радиоимпульсы с выхода задающего генератора усиливаются усилителем мощности и через фильтр поступают на передающую антенну.

В классическом варианте построения преобразователь информации должен содержать аналоговые ключи, аналого-цифровой преобразователь, регистры записи цифровой информации, устройство управления и другие функциональные узлы.

В разрабатываемом передатчике преобразователь информации выполняется на микроконтроллере Atmega16, в котором совмещены все перечисленные выше функции. Использование микроконтроллера в схеме позволяет кроме расширения функциональных возможностей передатчиков существенно улучшить массо-габаритные показатели.

## 2. Микроконтроллер ATmega16 как устройство преобразования информации.

Как и все микроконтроллеры AVR фирмы Atmel, микроконтроллеры семейства MEGA являются 8-разрядными микроконтроллерами. Они изготавливаются по малопотребляющей КМОП-технологии, которая вместе с усовершенствованной RISC-архитектурой позволяет достичь наилучшего соотношения быстродействие/энергопотребление.

В данной работе подробно рассмотрен один из наиболее мощных на сегодняшний день микроконтроллеров – модель ATmega16.

Atmega16 - 8-разрядный микроконтроллер с 16 Кбайтами внутрисистемно программируемой Flash памяти.

Структурная электрическая схема микроконтроллера ATmega16 приведена на рисунке 2.

Микроконтроллер ATmega16 имеет прогрессивную RISC архитектуру и энергонезависимую память программ и данных, Интерфейс микроконтроллера JTAG совместим с IEEE 1149.1. Встроенная периферия микроконтроллера содержит таймеры/счетчики, счетчик

реального времени с отдельным генератором, 8-канальный 10-разрядный аналого-цифровой преобразователь, встроенный аналоговый компаратор и другие функциональные устройства. Микроконтроллер выполняет и специальные микроконтроллерные функции, такие как: сброс по подаче питания, программируемую индикацию кратковременного снижения напряжения питания, шесть режимов пониженного потребления и снижения шумов ADC и др. Питание микроконтроллера осуществляет источника постоянного напряжения 4,5 - 5,5 В. Тактовая частота работы микроконтроллера лежит в диапазоне 0 – 16 МГц.

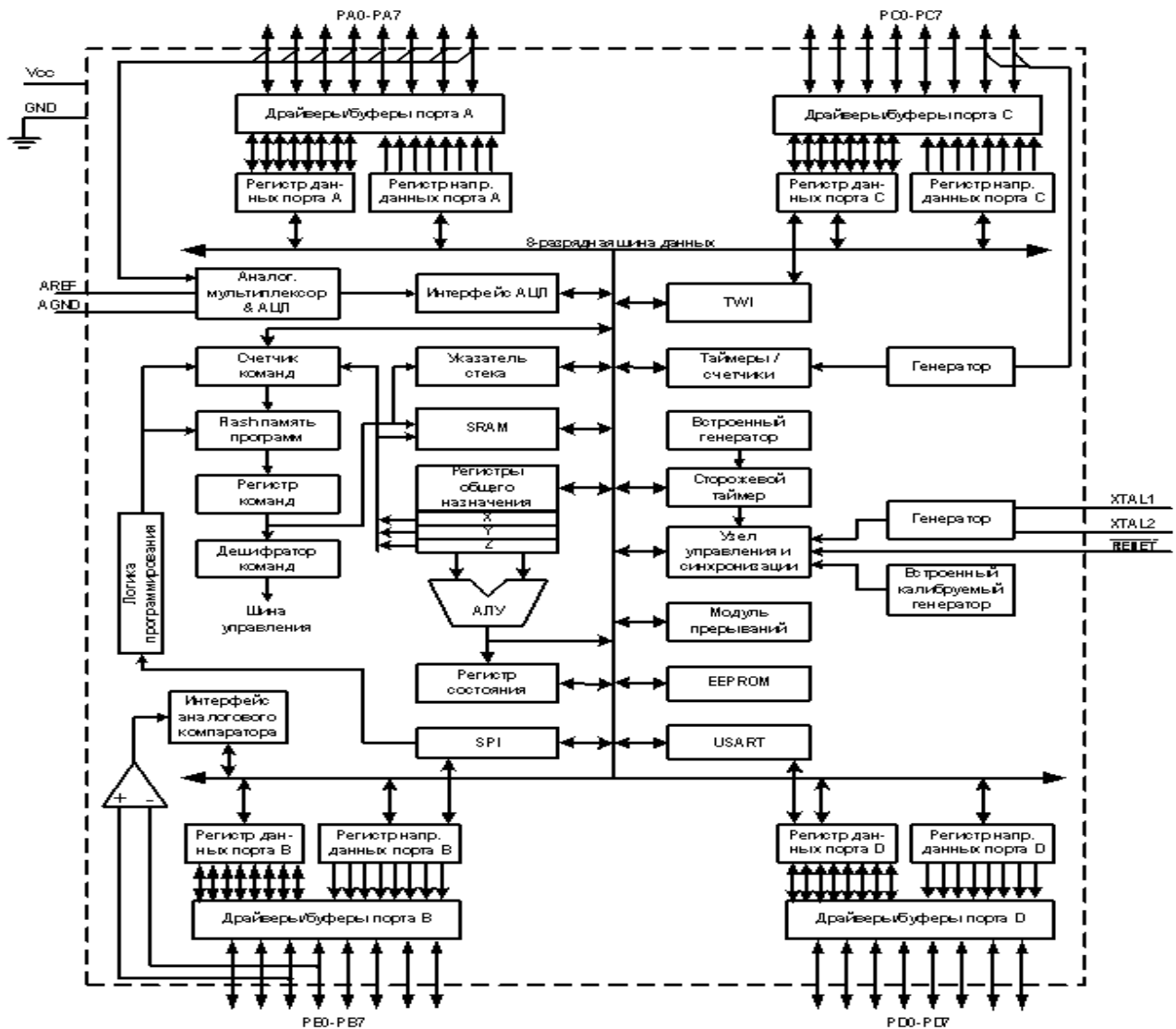


Рисунок 2. Структурная схема микроконтроллера ATmega16

Ядро микроконтроллеров AVR выполнено по усовершенствованной RISC-архитектуре (enhanced RISC). Арифметико-логическое устройство (АЛУ), выполняющее все вычисления, подключено непосредственно к 32 рабочим регистрам, объединенным в регистровый файл. Благодаря этому АЛУ выполняет одну операцию (чтение содержимого регистров, выполнение операции и запись результата обратно в регистровый файл) за один машинный цикл.

Практически каждая из команд (за исключением команд, у которых одним из операндов является 16-разрядный адрес) занимает одну ячейку памяти программ.

Файл регистров быстрого доступа содержит 32 8-разрядных рабочих регистра общего назначения связанных непосредственно с ALU. За один тактовый цикл из файла регистров выбираются два операнда, выполняется операция и результат вновь возвращается в файл регистров.

Все регистры ввода-вывода (РВВ) условно можно разделить на две группы – служебные регистры микроконтроллера и регистры, относящиеся к конкретным периферийным устройствам.

Микроконтроллер ATmega16 имеет в своем составе три таймера-счетчика с условными именами T0, T1 и T2. По функциональности 8-разрядные таймеры T0 и T2 аналогичны. Таймеры в процессе своей работы используют некоторые внешние выводы микроконтроллера в режиме альтернативных функций. Для этого соответствующие линии портов должны быть сконфигурированы

Микроконтроллеры ATmega16 оснащены 10-разрядным АЦП последовательного приближения. Аналого-цифровой преобразователь характеризуется абсолютной погрешностью  $\pm 2$  МЗР, интегральной нелинейностью  $\pm 0.5$  МЗР и быстродействием до 15 тысяч выборок за секунду

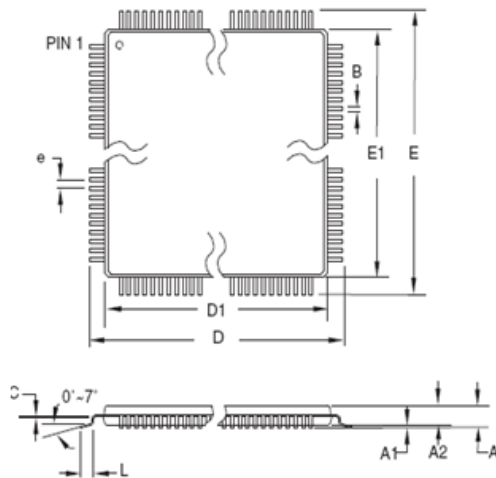
На входе модуля АЦП всех моделей имеется 8-канальный аналоговый мультиплексор, предоставляющий в распоряжение пользователя 8 каналов с несимметричными входами.

В качестве источника опорного напряжения для АЦП может использоваться как напряжение питания микроконтроллера, так и внутренний либо внешний источник напряжения.

АЦП может функционировать в двух режимах:

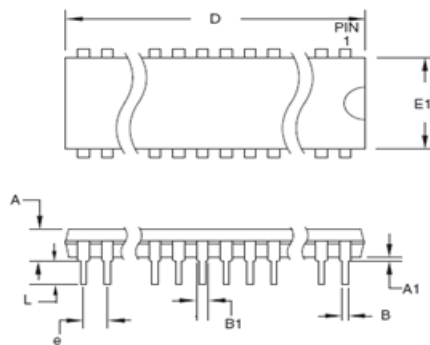
- режим одиночного преобразования, когда запуск каждого преобразования инициируется пользователем;
- режим непрерывного преобразования, когда выполняется непрерывно через определенные интервалы времени.

Микроконтроллер поставляется в корпусах двух типов: TQFP44 и PDIP40. Конструкции корпусов представлены на рисунке 3 и рисунке 4 соответственно.



	Мин. мм	Мак. мм
A	-	1,2
A1	0,05	0,15
A2	0,95	1,05
D	11,75	12,25
D1	9,90	10,10
E	11,75	12,25
E1	9,90	10,10
B	0,30	0,45
C	0,09	0,2
L	0,45	0,75
e	0,8	

Рисунок 3. Конструкция корпуса TQFP4



	Мин. мм	Мак. мм
A	-	4.826
A1	0,05	-
D	0,95	52.578
E	11,75	15.875
E1	9,90	13.970
B	11,75	0.559
B1	9,90	1.651
L	0,30	3.556
C	0,09	0.381
eB	0,45	17.526
e	2.540	

Рисунок 4. Конструкция корпуса PDIP40

### 3. Разработка алгоритма и программы преобразования информации микроконтроллером.

#### 3.1. Алгоритм преобразования информации.

Блок схема алгоритма преобразования информации, поступающей с датчиков, приведена на рисунке 5. Работа алгоритма начинается с инициализации микроконтроллера. Производится выбор информационного канала под номером 1 и выполняется преобразование аналоговой информации в 8-разрядный код, который пересылается в регистр. Выбирается следующий информационный канал, производится преобразование информации с записью информации в регистре. Данная процедура повторяется до выбора информационного канала под номером 9. Для скрытности и помехозащищенности информации в алгоритме предусмотрено кодирование.

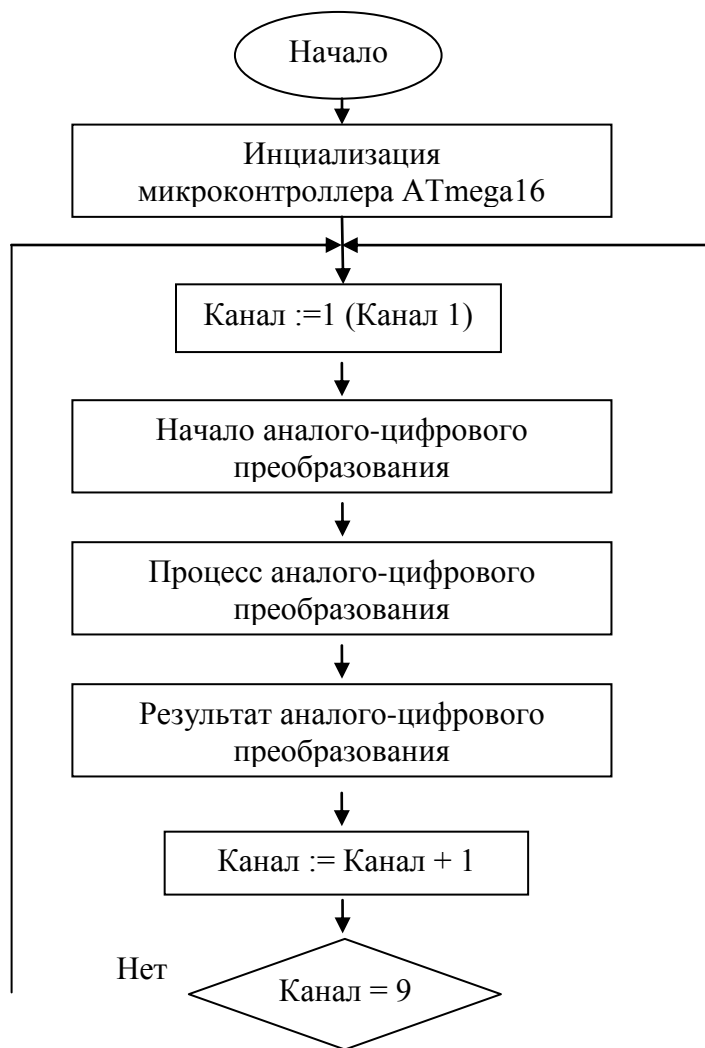
#### 3.2. Разработка программы преобразования информации.

Программа преобразования информации разработана на языке Си (C) с помощью интегрированной среды разработки AVR Studio 4.

Программа содержит часть инициализации микроконтроллера ATmega16, основную программу и подпрограммы. Последовательность решения задач по преобразованию информации программой соответствует алгоритму, приведенному на рисунке 5:

- обращение к библиотекам, которые используются в программе,
- инициализация режима работы аналого-цифрового преобразователя (АЦП):  
adc\_init();
- установка выводов и вводов DDRA=0x00; DDRC=0xFF; PORTC = 0x00;
- получение данных с датчиков, for(chs = 0; chs < 7; chs++);
- кодирование calcu\_CRC();
- передача данных for(j = 0; j < 17; j++);
- работа подпрограммы формирования паузы, во время которой запрещается преобразование информации до следующего цикла преобразования.

Текст программы приведен в приложении.



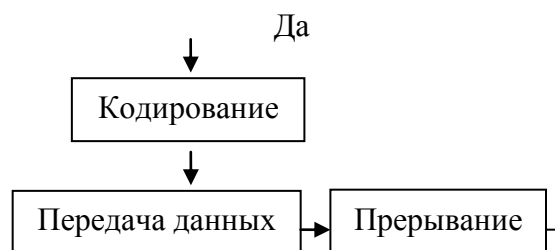


Рисунок 5. Алгоритм преобразования информации

### 3.3. Программатор для программирования микроконтроллера.

Для программирования микроконтроллера выбран программатор AVRISP mkII, который совместно с программой AVR studio может программировать все 8-разрядные микроконтроллеры с RISC-архитектурой серии AVR, обладающие возможности внутреннего программирования.

Кроме поддержки программирования Flash и EEPROM, поддержки программирования битов конфигурации и битов блокировки программатор обладает возможностью обновления прошивки. Программатор имеет регулируемую скорость программирования, совместим с USB 2.0. Питание программатора осуществляется от шины USB и осуществляет защиту интерфейсных линий программируемого устройства и в том числе и от короткого замыкания.

Внешний вид программатора AVRISP mkII приведен на рисунке 6.



Рисунок 6. Программатор AVRISP mkII

## 4. Разработка электрической принципиальной схемы передатчика.

### 4.1. Выбор элементной базы.

Основные узлы передатчика, обозначенные на электрической структурной схеме (рисунок 1) преобразователь информации, задающий генератор и усилитель мощности выполняются на интегральных микросхемах, модулятор – на транзисторе, работающем в ключевом режиме.

Как отмечено выше, преобразователь информации передатчика построен на микроконтроллере Atmega16. Основные характеристики микросхемы приведены в разделе 2.

Для построения задающего генератора предлагается использовать микросхему JCOS-820WLN – генератор, управляемый по частоте напряжением. Основные характеристики микросхемы приведены в таблице 1.

Таблица 1

Наименование параметра	Значение параметра
1. Диапазон рабочих частот, МГц	780-860
2. Выходная мощность, мВт	6,3
3. Управляющее напряжение, В	1-20
4. Крутизна управления частотой, МГц/В	8
5. Напряжение питания, В	9
6. Потребляемый ток, мА	25

Микросхема выпускается в корпусе Mini-Circuits. Конструкция корпус микросхемы и разметка посадочного места приведены на рисунке 7.

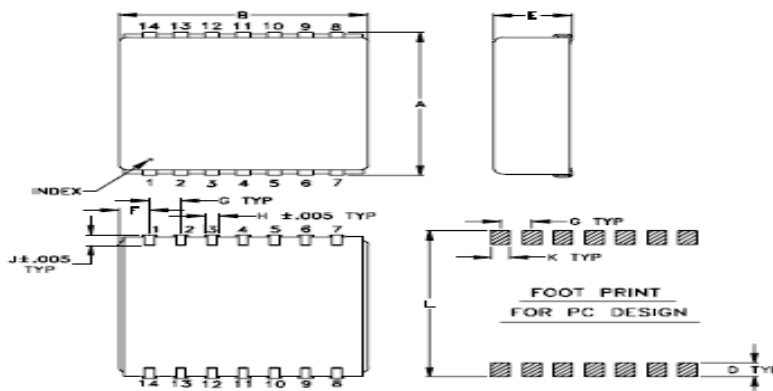


Рисунок 7. Конструкция корпуса микросхемы JCOS-820WLN

Микросхема сохраняет значения функциональных параметров в диапазоне температур -550С... +850С.

Усилитель мощности передатчика реализуется на микросхеме CX65100. Функциональное назначение микросхемы – линейный усилитель мощности в диапазоне частот 700-1000 МГц. Основные характеристики микросхемы приведены в таблице 2.

Таблица 2

Наименование параметра	Значение параметра
1. Диапазон рабочих частот, МГц	700-1000
2. Выходная мощность, мВт	8
3. Коэффициент усиления	30
4. Напряжение питания, В	3,4
5. Потребляемый ток, мА	110



Микросхема выпускается в корпусе LCC-8. Конструкция корпуса микросхемы приведена на рисунке 8.

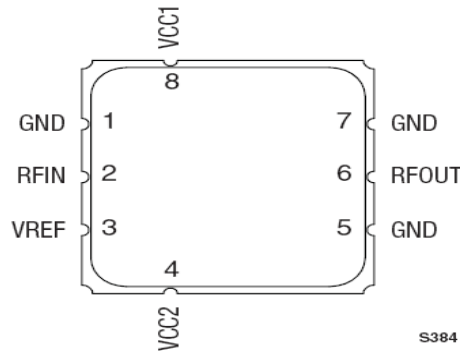


Рисунок 8. Конструкция корпуса микросхемы CX65100

Модулятор передатчика выполнен на транзисторе КТ603Б. В цепях питания микросхем и электронного ключа использованы стабилитроны 2С156 и КС433А. Режим постоянного тока микросхем и транзистора обеспечивается с помощью резисторов типа С2-33Н, в цепях фильтрации использованы конденсаторы К50-16 и К10-17.

#### 4.2. Электрическая принципиальная схема передатчика.

Электрическая принципиальная схема передатчика приведена на рисунке 9.

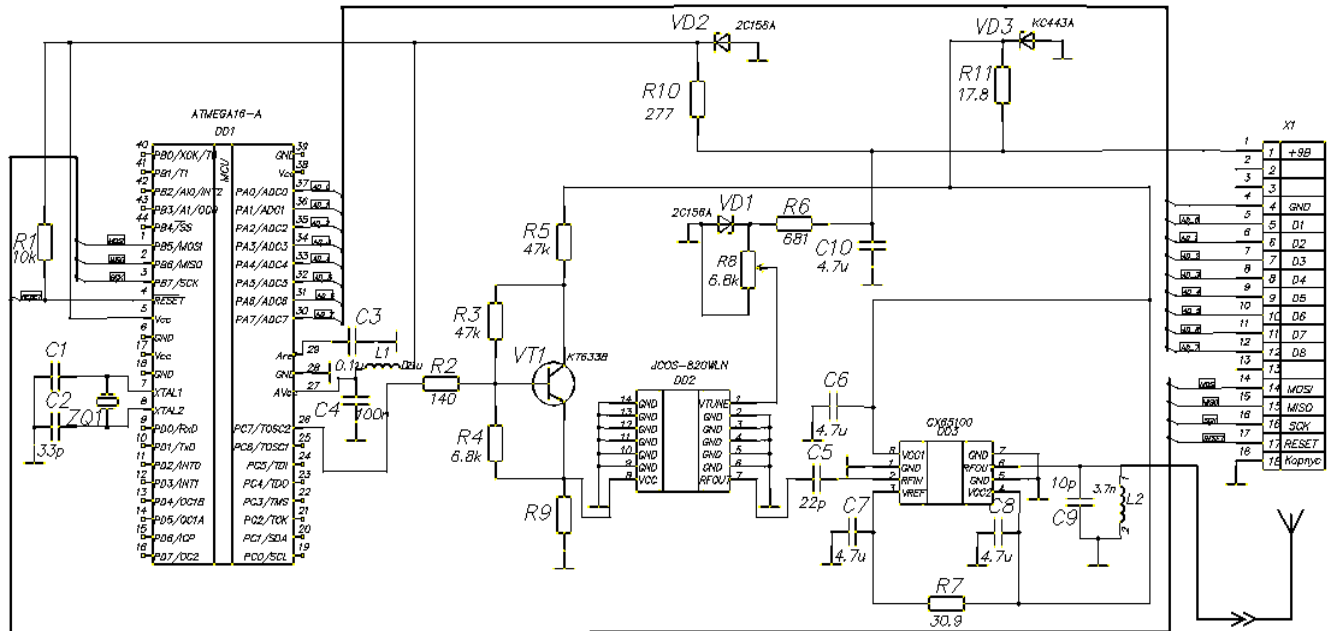


Рисунок 9. Электрическая принципиальная схема передатчика

Преобразователь информации передатчика построен на микроконтроллере Atmega16, (DD1) на выводы 30...37 которой подаются напряжения, поступающие с датчиков информации.

Напряжение питания микроконтроллера формируется из девятивольтового напряжения внешнего источника с помощью резистора R10 и стабилитрона VD2. Цепь формирования тактовых импульсов включает в себе конденсаторы C1, C2 и кварцевый резонатор ZQ1. Импульсы кодовой последовательности с выхода микроконтроллера поступают на ключ, собранный на транзисторе VT1 и резисторах R2...R5 и R9. Когда ключ открыт, напряжение подающее на резисторе R9, приложено к выводу 8 микросхемы генератора высшей частоты DD2 (JCOS-820WLN). С выхода 7 микросхемы снимается кодовая последовательность радиоимпульсов, поступающих на вход усилителя мощности (микросхема DD3). Установка частоты генератора производится подстроечным резистором R8, с помощью которого на управляющем входе 1 микросхемы изменяется напряжение, формируемое резистором R6 и стабилитроном VD1.

Цепь питания микросхемы DD3 и ключа построена на резисторе R11 и стабилитроне VD3.

Усиленные радиоимпульсы с выхода микросхемы DD3 поступают на параллельный колебательный контур L2C9, который нагружается на антенну передатчика.

#### 4.3. Расчет узлов передатчика.

В связи с тем, что в электрической принципиальной схеме передатчика использовано типовое включение интегральных микросхем DD1...DD3, в работе выполнен расчет электронного ключа, цепочки формирования управляющего частотой задающего генератора напряжения и колебательный контур на выходе усилителя мощности.

Расчет электронного ключа на транзисторе VT1 сводится к определению сопротивлений резисторов R2, R3, R4, обеспечивающих режимы отсечки и насыщения транзистора при амплитуде импульса на входе ключа 2,4 В. При выполнении расчета использованы вольт-амперные характеристики транзистора, по которым при напряжении питания ключа 3,4 В определены уровни входного напряжения ключа, при котором обеспечиваются режимы насыщения и отсечки транзистора. Через значения входных напряжений определены номинальные значения сопротивлений резисторов: R2 = 140 Ом, R3 = 680 Ом, R4 = 6,8 кОм.

Расчет цепи управления частотой состоит в выборе типа стабилитрона VD1, расчете сопротивления резистора R6, обеспечивающего номинальный ток стабилизации и подстроечного резистора R8. Формирование стабилизированного напряжения в цепи управления частотой осуществляется с помощью стабилитрона типа 2C156Ф. Напряжение стабилизации стабилитрона  $U_{СТ}=5,6$  В, номинальный ток стабилизации  $I_{СТ}=5$  мА. При напряжении источника электропитания передатчика  $U_{П}=9$  В, сопротивление резистора R6 должно равняться 680 Ом, так как сопротивление резистора R8 должно быть на порядок больше сопротивления резистора R6, принимаем R8= 6,8 кОм. При этом напряжение на управляющем частотой входе микросхемы DD2 будет изменяться в пределах 0...5,6 В.

Резонансная частота контура L2C9 должна равняться 830 МГц. При заданном значении ёмкости конденсатора C9, учитывающей электрическую ёмкость антенны, необходимо

определить индуктивность катушки контура L2. Приняв ёмкость конденсатора  $C_9 = 10 \text{ пФ}$ , по формуле Томпсона определим:

$$L = \frac{1}{(2\pi f_0)^2 C} = \frac{1}{(2\pi 830 \cdot 10^6)^2 10 \cdot 10^{-12}} = 3,7 \cdot 10^{-9} \text{ Гн.}$$

Катушка выполняется в бескаркасном варианте с применением провода ПЭВ2.

## 5. Разработка конструкции передатчика.

### 5.1. Расчет массогабаритных показателей передатчика.

Расчет массогабаритных показателей передатчика производится через массогабаритные параметры элементной базы и коэффициенты дезинтеграции массы и объема. Для определения массогабаритных показателей элементной базы в таблице 3 приведены размеры, установочная площадь, установочный объем и масса радиоэлементов.

Таблица 3

Наименование и тип ЭРЭ	Количество	Размеры ДхШхВ, мм	Установочная площадь, мм <sup>2</sup>	Установочный объем, мм <sup>3</sup>	Масса, г
Микросхема Atmega 16	1	52,6х13,5х4,8	710,1	3408,48	2,0
Микросхема JCOS-820WLN	1	22,1х20,3х10,1	448,63	4531,2	2,5
Микросхема СХ65100	1	12,2х12,2х5,2	148,84	773,97	1,0
Транзистор КТ633Б	1	Ф8,5х6,6	56,75	374,52	1,5
Стабилизатор 2С156Ф	2	12х4х4	48	192	0,7
Стабилизатор КС433А	1	20х7х8	140	1120	1,0
Резонатор НС49U	1	11х5х3,5	55	192,5	0,7
Разъем PLC-18	1	14х10х5	140	700	1,5
Катушки 0805	2	2х1,25х1	2,5	2,5	0,05
Резисторы С2-33Н	10	7х3х4	21	84	0,25
Резистор СП5-3	1	10х10х5,4	100	540	1,2
Конденсаторы К50-16-40	10	13х4х4,5	52	234	0,9
$\Sigma$	32		2630,32	15209,67	24,4

По данным таблицы 3 определены суммарная масса  $M_{\text{сумм}} = 24,4 \text{ г}$ , суммарный установочный объем  $V_{\text{сумм}} = 15209,67 \text{ мм}^3 = 15,2 \text{ см}^3$  и суммарная площадь  $S_{\text{сумм}} = 2630,32 \text{ мм}^2 = 26,3 \text{ см}^2$  радиоэлементов.

Ожидаемое значение массы передатчика определяется по формуле:

$$M_k = q_m \cdot M_{\text{сумм}},$$

где  $q_m = 4,7$  – коэффициент дезинтеграции массы. Таки образом  $M_k = 4,7 \cdot 24,4 = 114,7 \text{ г}$ .

Аналогично используя коэффициент дезинтеграции объема  $q_v = 10,2$  и коэффициент дезинтеграции площади  $q_s = 6,3$  надем ожидаемый объем передатчика  $V_k = 15,2 \cdot 10,2 = 155,2 \text{ см}^3$  и ожидаемую площадь печатной платы  $S_{п} = 6,3 \cdot 26,3 = 165,7 \text{ см}^2$ .

По таблице линейных размеров печатных плат (ГОСТ 32751-79) выбираем плату с размерами 200x120 мм.

## 5.2. Выбор способа охлаждения передатчика.

Для определения способа охлаждения необходимо найти допустимый перегрев в изделии  $\Delta t$  и поверхностную плотность теплового потока:

$$P_s = \frac{K_H \cdot P}{S}$$

где  $K_H$  – поправочный коэффициент на давление окружающей среды,  $P$  – тепловой поток, рассеиваемый изделием,  $S$  – площадь поверхности теплообмена.

Вид способа охлаждения определяют по положению точки с найденными координатами на поле диаграммы, приведенной на рисунке 10.

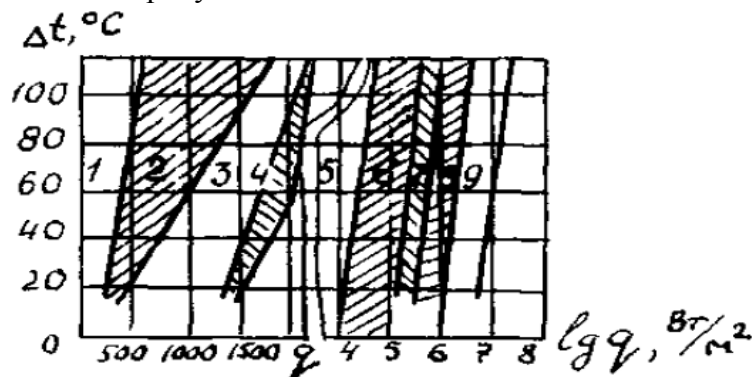


Рисунок 10 - Диаграмма для выбора способа охлаждения

Допустимый перегрев конструкции определяется по следующей формуле [3]:

$$\Delta t = t_{эл.мин} - t_{с.макс},$$

где  $t_{эл.мин} = 85 \text{ }^\circ\text{C}$  – допустимая рабочая температура наименее теплового элемента,  $t_{с.макс} = 35 \text{ }^\circ\text{C}$  – максимальная температура окружающей среды. Таким образом

$$\Delta t = 85 - 35 = 50 \text{ }^\circ\text{C},$$

При габаритных размерах передатчика 210x130x25 мм площадь поверхности корпуса.

$$S = 2 \cdot (210 \cdot 130 + 210 \cdot 25 + 130 \cdot 25) = 71600 \text{ мм}^2 = 0,071 \text{ м}^2.$$

Значение теплового потока определяется по формуле [3]:

$$P = P_{п} \cdot (1 - \eta),$$

где  $P_{п} = 3,3 \text{ Вт}$  – потребляемая от источников питания мощность,  $\eta = 0,3$  – коэффициент полезного действия передатчика. Отсюда  $P = 3,3 \cdot (1 - 0,3) = 2,3 \text{ Вт}$ .

Поправочный коэффициент на давление окружающей среды определяют по формуле [3]:

$$K_H = \frac{1}{\sqrt{\frac{H}{H_0}}},$$

где  $H_0 = 101,3 \text{ кПа}$  – нормальное давление окружающей среды,  $H = 61 \text{ кПа}$  – пониженное давление окружающей среды.

Таким образом

$$K_H = \frac{1}{\sqrt{\frac{61000}{101325}}} = 1,3$$

Поверхностная плотность теплового потока:

$$P_S = 1,3 \cdot 2,3 / 0,071 = 42,1 \text{ Вт/м}^2$$

Точка с координатами (50 °С, 42,1 Вт/м<sup>2</sup>) попадает в зону 1 диаграммы. Следовательно нормальный тепловой режим передатчика будет обеспечен при естественном воздушном охлаждении.

### 5.3. Выбор материалов для изготовления передатчика.

Ниже приводятся результаты выбора материала для изготовления печатной платы и корпуса передатчика. Выбор материалов произведен по комплексной оценке по группе основных параметров нескольких типов материалов [3].

Для изготовления печатной платы передатчика могут быть применены фольгированные стеклотекстолиты марок: FR-4, Rogers 4350, СЕМ-1, СФ.

Комплексный показатель качества Q варианта технического решения записывается в виде [3]:

$$Q = \sum_{i=1}^n \varphi_i \cdot \alpha_i^*$$

где  $\varphi_i$  – весовые коэффициенты, определяющие значимость каждого из n дифференциальных показателей качества варианта,  $\alpha_i^*$  – нормированные значения показателей.

Выбор марки фольгированного материала будет производиться по следующим параметрам:

- относительной диэлектрической проницаемости  $\epsilon$ ;
- тангенсу угла диэлектрических потерь  $\text{tg}\delta$ ;
- плотности материала  $\rho$ ;
- коэффициенту теплопроводности материала  $\lambda$ ;
- пределу прочности на изгиб  $\sigma$ .

Значения названных параметров для перечисленных выше марок материалов приведены в таблице 4.

Таблица 4.

Марка материала	Относительная диэлектрическая проницаемость $\epsilon$	Тангенсу угла диэлектрических потерь $\text{tg}\delta$	Плотности материала $\rho$ , г/см <sup>3</sup>	Коэффициенту теплопроводности материала $\lambda$ , Вт/(м.К)	пределу прочности на изгиб $\sigma$ , МПа
FR-4	5	0,05	1,85	0,4	80
СТНФ	5,3	0,034	2,47	0,3	78
СФ-2	7	0,07	1,79	0,3	42,3
Rogers 4350	5,4	0,07	2,25	0,4	70

Параметры марок материалов приводятся к тенденции понижения качества. С этой целью коэффициент теплопроводности материала и предел прочности на изгиб заменяются на обратные величины (так как их увеличение приводит к повышению качества изделия). Результаты приведем в таблице 5.

Таблица 5.

Марка материала	Относительная диэлектрическая проницаемость $\epsilon$	Тангенсу угла диэлектрических потерь $\text{tg}\delta$	Плотности материала $\rho$ , г/см <sup>3</sup>	Коэффициенту теплопроводности материала $1/\lambda$ , (м.К)/Вт	пределу прочности на изгиб $1/\sigma$ , 1/МПа
FR-4	5	0,05	1,85	2,5	0,0125
СТНФ	5,3	0,034	2,47	3,33	0,0128
СФ-2	7	0,07	1,79	3,33	0,0236
Rogers 4350	5,4	0,07	2,25	2,5	0,0143

Нормирование дифференциальных показателей производится по формуле [3]:

$$\alpha^* = \frac{\alpha_i}{\alpha_{i\max}}, \quad (1)$$

где  $\alpha_{i\max}$  – максимальное из значений  $i$ -го дифференциального показателя для сравниваемых элементов. Результаты нормирования приводится в таблице 6.

Таблице 6.

Марка материала	Относительная диэлектрическая проницаемость $\epsilon^*$	Тангенсу угла диэлектрических потерь $\text{tg}\delta^*$	Плотности материала $\rho^*$	Коэффициенту теплопроводности материала $(1/\lambda)^*$	пределу прочности на изгиб $(1/\sigma)^*$
FR-4	0,714	0,714	0,749	0,75	0,53
СТНФ	0,189	0,49	1	1	0,54
СФ-2	1	1	0,73	1	1
Rogers 4350	0,77	1	0,91	0,75	0,61

Выбор весовых коэффициентов производится в однобалльной системе  $k = \sum_{i=1}^n \varphi_i = 1$ .

Повышенные требования предъявляются к прочности печатной платы поэтому весовой коэффициент  $\varphi_5$  полагаем равным 0,3. Также одним из важных параметров материала печатной платы является коэффициент теплопроводности, от которого зависят показатели теплового режима передатчика, поэтому  $\varphi_4 = 0,3$ . Для тангенса угла диэлектрических потерь, плотности материала и относительной диэлектрической проницаемости соответственно принимаем  $\varphi_2 = 0,2$ ,  $\varphi_3 = 0,1$ ,  $\varphi_1 = 0,1$ .

Рассчитывается комплексный показатель качества для каждого материала:

$$Q_1 = 0,1 \cdot 0,714 + 0,2 \cdot 0,714 + 0,1 \cdot 0,749 + 0,3 \cdot 0,75 + 0,3 \cdot 0,53 = 0,6731$$

Аналогично рассчитываются показатели для остальных материалов:

$$Q_2 = 0,8789; Q_3 = 0,973; Q_4 = 0,958.$$

Поскольку принята тенденция понижения качества, то выбираем материал FR-4, которому соответствует минимальное значение  $Q$ .

Аналогично выбирается материал для изготовления деталей корпуса передатчика. Предполагается, что корпус передатчика будет изготовлен методом штамповки-гибки из литовых металлических материалов.

Выбор марки материалов корпуса передатчика будет производиться по следующим параметрам:

- температурный коэффициент линейного расширения  $\alpha$ ;
- модуль упругости  $E$ ;
- плотности материала  $\rho$ ;
- коэффициенту теплопроводности материала  $\lambda$ ;
- пределу прочности на изгиб  $\sigma$ .

Для изготовления основания и крышки корпуса могут быть использованы сплавы алюминия марок: Д16, Д18, АД1, Амц. Параметры названных материалов приведены в таблице 7.

Таблица 7.

Марка материала	Температурный коэффициент линейного расширения $\alpha \cdot 10^6, ^\circ\text{C}^{-1}$	Модуль упругости $E$ , МПа	Плотности материала $\rho$ , т/м <sup>3</sup>	Коэффициенту теплопроводности материала $\lambda$ , Вт/(м.К)	Пределу прочности на изгиб $\sigma$ , Мпа
Д16	22,9	72000	2,8	146	460
Д18	20,3	71000	2,76	172	300
АД1	24	71000	2,71	216	150
Амц	23,2	70000	2,73	180	220

Значения параметров приведены к тенденции повышения качества, нормирование параметров произведено по формуле (1). При значениях весовых коэффициентов  $\varphi_1 = 0,2$ ,  $\varphi_2 = 0,1$ ,  $\varphi_3 = 0,1$ ,  $\varphi_4 = 0,3$ ,  $\varphi_5 = 0,3$  рассчитаны комплексные оценки качества  $Q_1 = 0,879$ ;  $Q_2 = 0,831$ ;  $Q_3 = 0,768$ ;  $Q_4 = 0,764$ .

Поскольку принята тенденция повышения качества, выбираем материал Д16, которому соответствует максимальное значение  $Q$ .

Таким образом, для изготовления печатной платы используются двухсторонний фенгированный стеклотекстолит FR-4, для изготовления основания и крышки корпуса – сплав Д16.

#### 5.4. Разработка конструкции печатной платы передатчика

Размер печатной платы (200x120мм) были обоснованы в разделе 5.1. Так как на печатной плате с размерами 200x120мм размещается относительно малое количество радиоэлементов и, следовательно, плотность печатных проводников не будет высокой выбирается печатная плата второго класса точности. Для второго класса точности, характерны следующие значения параметров: минимальное значение ширины печатного проводника  $t=0,45$

мм, минимальное расстояние между краями соседних элементов проводящего рисунка  $S=0,45$  мм, минимальное значение гарантийной ширины пояска контактной посадки  $b=0,2$  мм, отношение номинального значения диаметра наименьшего из металлизированных отверстий к толщине печатной платы  $\gamma^*=0,4$ .

Данная печатная плата – двусторонняя, её толщина составляет 1,5 мм. Изготавливается комбинированным позитивным методом. Все отверстия в плате являются сквозными и металлизированными.

Четыре отверстия диаметром 3,8 мм для крепления печатной платы к стойкам основания корпуса располагаются в краевых полях по углам печатной платы.

Размещение радиоэлементов на плате и трасировка проводников выполнены с помощью программы P-CAD 2006.

Конструкция печатной платы приведена на рисунке 11.

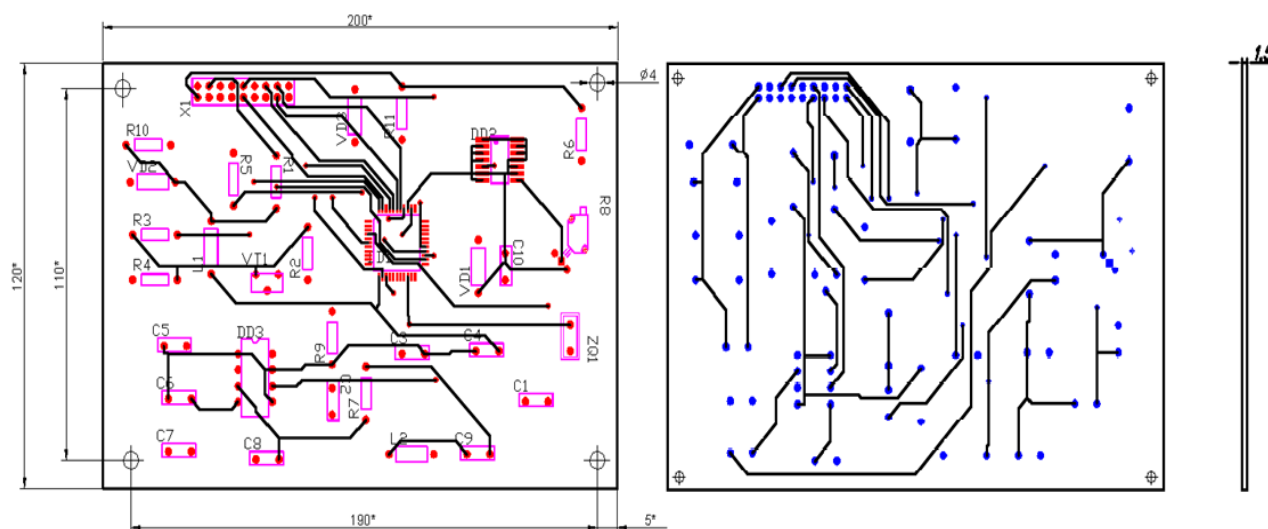


Рисунок 11. Печатная плата передатчика

### 5.5. Разработка конструкции передатчика

Компоновочная схема передатчика приведена на рисунке 12. Печатная плата с радиоэлементами 1 закрепляется на стойках 4 основания корпуса с помощью винтов М3. Основание 2 и крышка 3 корпуса выполняются из сплава Д16 методом штаповки-вырубки с последующей гибкой. По формуле основание и крышка представляют собой две П-образных детали, при соединении которых корпус передатчика принимает форму прямоугольного параллелепипеда. Для соединения основания и крышки на основании корпуса предусмотрены отгибы, в которых выполнены 12 резбовых ответстий для винтов. На основании корпуса предусмотрено ответстие для выхода соединителя X1, устанавливаемого на печатной плате.



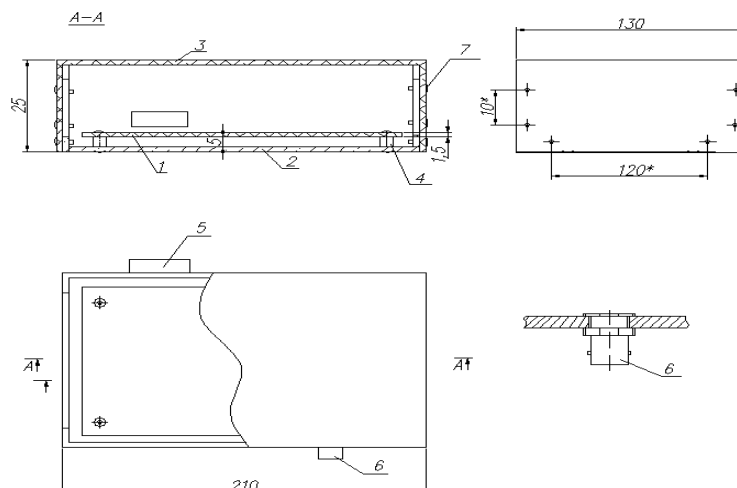


Рисунок 12. Компоновочная схема передатчика

Радиочастотный соединитель 6 для подключения антенны закреплен на боковой стенке основания корпуса. Для защиты корпуса от коррозии он покрыт серой эмалью МЛ-12 ГОСТ 9754-76. Надписи на корпусе выполнены краской ЧМ ТУ 29-02-859-78. Габаритные размеры передатчика 210x130x25мм, масса 170г.

### Выводы

1. Разработана электрическая структурная схема передатчика с применением микроконтроллера Atmega16.
2. Разработаны алгоритм и программа для программирования микроконтроллера Atmega16 под решение задач сбора и преобразование информации, поступающей с датчиков.
3. Разработана электрическая принципиальная схема передатчика, выполнен электрический расчет отдельных узлов.
4. Произведен выбор материалов для изготовления печатной платы и корпуса передатчика, разработана конструкция передатчика.

### Библиографический список

1. Давыдова Н.С. Радиосигналы и их формирование: Учебное пособие/ Н.С. Давыдова. - М.: Изд-во МАИ, 2009. – 92 с.
2. Степаненко И.П. Основы теории транзисторов и транзисторных схем/ И.П. Степаненко. – М.: Энергия, 1977. – 671 с.
3. Основы конструирования и технологии РЭС: Учебное пособие для курсового проектирования/ В.Ф. Борисов [и др.]. – М.: Изд-во МАИ, 2000. – 128 с..
4. Полупроводниковые приборы: Диоды, тиристоры, оптоэлектронные приборы. Справочник/ Под ред. Н.Н. Горюнова. – М.: Энергоатомиздат, 1983. – 744с.
5. Полупроводниковые приборы: Транзисторы. Справочник/ Под ред. Н.Н. Горюнова. – М.: Энергоатомиздат, 1985. – 904с.

```

#include <avr/io.h>
#include <stdio.h>
#include <avr/pgmspace.h>
#include <avr/interrupt.h>
#include <avr/signal.h> // include library for interrupt vector
#include <avr/eeprom.h>
#define CRC_1 0x1201

unsigned char chs;
unsigned char data_ch_L[8];
unsigned char data_ch_H[8];
unsigned char value[18];
unsigned char adc_data_H, adc_data_L;
unsigned int acc;

unsigned char jj, j, i;
unsigned char MASK[8] = {1,2,4,8,16,32,64,128};
unsigned char kk, tt;

void delay_ms(unsigned char mm)
{
    unsigned char ss, s;
    for(ss =0; ss < mm; ss++)
        {
            for(s = 0; s < 100; s++){;}
        }
}

void adc_init (void)
{
    ADMUX = 0b01000001; // ADC chanel 0, Vref = AVCC
    ADCSRA = 0b10000011; // ADclk = clk/64, Enable ADC, single conversion
}

void adc_start_conversion (uint8_t channel)
{
    chs = channel;
    ADMUX = (ADMUX&0xf0)|channel;

    ADCSRA /= (1<<ADSC);
    adc_data_L = ADCL;
    adc_data_H = (ADCH<<8);
    //wait for conversion complete
    while (!(ADCSRA & (1<<ADIF)));
}

unsigned int arc_ccitt(unsigned int arc,unsigned int ch)
{

```

```

ch<<=8;
for(i=8;i>0;i--)
    {
    if((ch ^ arc) & 0x8000) arc = (arc<<1)^CRC_1;
    else arc <<= 1;
    ch<<=1;
    }
return (arc);
}
void calcu_CRC()
{
    unsigned char p;
    unsigned int temp;
    acc=0;
    for(p=0;p<15;p++)
        {
        temp=value[p]; temp&=0x00ff;
        acc=arc_ccitt(acc,temp);
        }
    value[16] = (unsigned char)(acc>>8);
    value[17] = (unsigned char)(acc&0xff);
}
int main (void)
{
    adc_init();
    DDRA=0x00;
    DDRC=0xFF;
    PORTC = 0x00;
    while (1)
    {
        for(chs = 0; chs < 7; chs++)
            {
            adc_start_conversion (chs);
            delay_ms(30);
            data_ch_L[chs] = adc_data_L ;
            data_ch_H[chs] = adc_data_H ;
            }
        for(j = 0; j < 15; j++)
            {
            value[j] = data_ch_L[j];
            value[j+8] = data_ch_H[j];
            }
        calcu_CRC();
        for(j = 0; j < 17; j++)
            {
                tt = value[j];

```

```
        for(jj = 0; jj < 7; jj++)
        {
            kk = tt & MASK[jj];
            if(kk == 0) PORTC = 0x00;
            else PORTC = 0x80;
        }
    } // end while()
} // end main()
```

### Сведения об авторах.

**Фам Вьет Ань**, студент Московского авиационного института (национального исследовательского университета), тел.: (8964-713-92-15), e-mail: [phamvietanh87@mail.ru](mailto:phamvietanh87@mail.ru)

**Зыонг Дык Ха**, студент Московского авиационного института (национального исследовательского университета), e-mail: [ducha1986@mail.ru](mailto:ducha1986@mail.ru)

**Нгуен Динь То**, студент Московского авиационного института (национального исследовательского университета), [nguyendinh85@yahoo.co.yk](mailto:nguyendinh85@yahoo.co.yk)