

РОССИЙСКАЯ ФЕДЕРАЦИЯ



ПАТЕНТ

НА ПОЛЕЗНУЮ МОДЕЛЬ

№ 107769

ИСПЫТАТЕЛЬНЫЙ СТЕНД

Патентообладатель(ли): *Государственное образовательное учреждение высшего профессионального образования "Московский авиационный институт (государственный технический университет)" (RU)*

Автор(ы): *см. на обороте*

Заявка № 2011115145

Приоритет полезной модели **19 апреля 2011 г.**

Зарегистрировано в Государственном реестре полезных моделей Российской Федерации **27 августа 2011 г.**

Срок действия патента истекает **19 апреля 2021 г.**

Руководитель Федеральной службы по интеллектуальной собственности, патентам и товарным знакам

Б.П. Симонов



Автор(ы): **Важенин Николай Афанасьевич (RU), Плохих Андрей Павлович (RU), Попов Гарри Алексеевич (RU), Козлов Вячеслав Иванович (RU), Арбатский Владимир Михайлович (RU)**



RU 107769 U1



ФЕДЕРАЛЬНАЯ СЛУЖБА
 ПО ИНТЕЛЛЕКТУАЛЬНОЙ СОБСТВЕННОСТИ,
 ПАТЕНТАМ И ТОВАРНЫМ ЗНАКАМ

(12) ТИТУЛЬНЫЙ ЛИСТ ОПИСАНИЯ ПОЛЕЗНОЙ МОДЕЛИ К ПАТЕНТУ

(21)(22) Заявка: 2011115145/11, 19.04.2011

(24) Дата начала отсчета срока действия патента:
 19.04.2011

Приоритет(ы):

(22) Дата подачи заявки: 19.04.2011

(45) Опубликовано: 27.08.2011 Бюл. № 24

Адрес для переписки:

121467, Москва, Г-467, а/я 58, А.Р. Мельяну

(72) Автор(ы):

Важенин Николай Афанасьевич (RU),
 Плохих Андрей Павлович (RU),
 Попов Гарри Алексеевич (RU),
 Козлов Вячеслав Иванович (RU),
 Арбатский Владимир Михайлович (RU)

(73) Патентообладатель(и):

Государственное образовательное
 учреждение высшего профессионального
 образования "Московский авиационный
 институт (государственный технический
 университет)" (RU)

(54) ИСПЫТАТЕЛЬНЫЙ СТЕНД

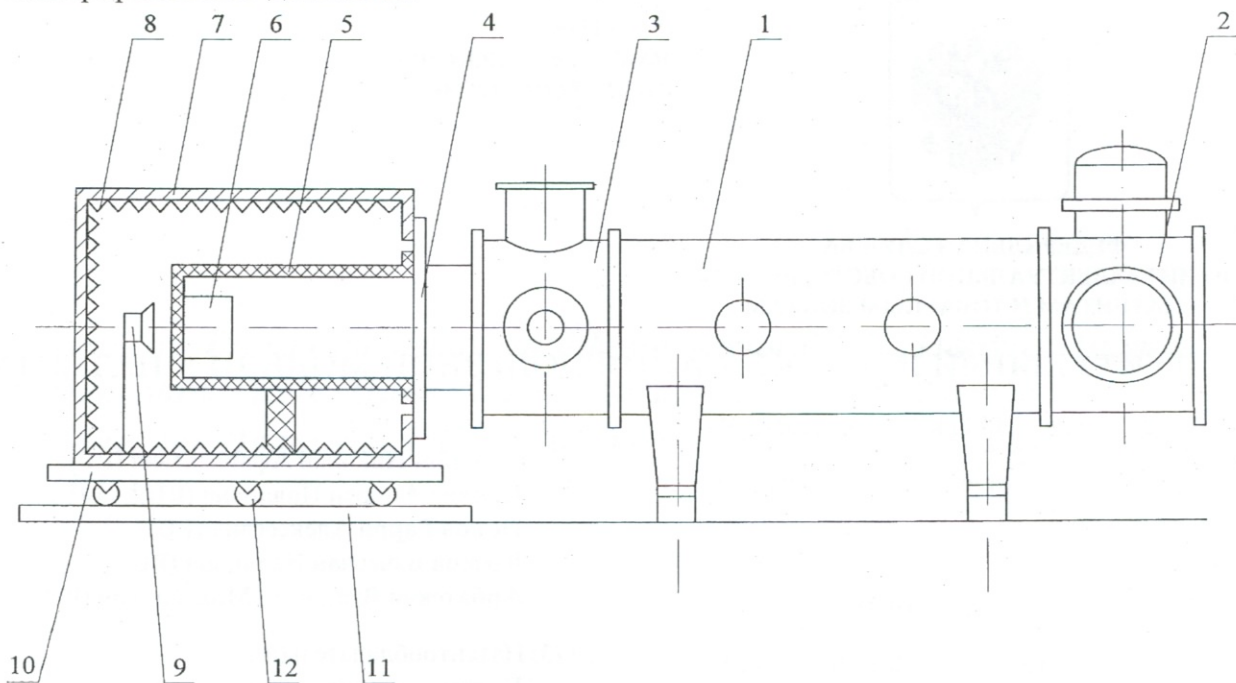
(57) Формула полезной модели

1. Испытательный стенд, предназначенный для измерения электромагнитных полей, создаваемых электроракетными двигателями космического аппарата, включающий в свой состав вакуумную камеру с насосным отсеком, герметичную камеру, изготовленную из прозрачного для электромагнитного излучения диэлектрика и выполненную с возможностью установки на ее внутренней торцевой поверхности электроракетного двигателя, радиочастотную безэховую камеру, обеспечивающую экранирование объема камеры от внешнего электромагнитного излучения и поглощение внутреннего электромагнитного излучения, и измерительный комплекс, при этом герметичная камера установлена в полости безэховой камеры и герметично соединена с помощью разъемного соединения с переходным фланцем вакуумной камеры, в полости безэховой камеры между ее внутренней стенкой и герметичной камерой размещена, по меньшей мере, одна измерительная радиоантенна, подключенная к измерительному комплексу, отличающийся тем, что безэховая камера установлена на мобильной платформе, снабженной, по меньшей мере, двумя направляющими элементами, и выполнена с возможностью перемещения относительно переходного фланца вдоль направляющих элементов.

2. Стенд по п.1, отличающийся тем, что в качестве направляющих элементов использованы рельсы, при этом мобильная платформа снабжена колесами, установленными с возможностью качения по рельсам.

3. Стенд по п.1, отличающийся тем, что безэховая камера выполнена с возможностью перемещения относительно переходного фланца на расстояние от 1 до 2 м.

4. Стенд по п.1, отличающийся тем, что вакуумная камера содержит диагностический отсек, предназначенный для измерения тяговых характеристик электроракетного двигателя.



RU 107769 U1

RU 107769 U1