

## **Финансовая дипломатия как подсистема человеко-машинной системы финансового менеджмента. Методы геометрии и графики для поддержки принятия оперативных решений.**

О.М. Росина, А.С. Трофимов.

*Новизну данной работы составляют следующие результаты: проведено структурирование данных по финансовой дипломатии на основе анализа прецедентов; построена концептуальная модель функционирования подсистемы «Финансовая дипломатия» с учетом слабоформализуемых человеческих факторов; проведен подбор и адаптация методов моделирования подсистемы «Финансовая дипломатия» человеко-машинной системы (ЧМС) «Финансовый менеджмент»; проанализировано использование метода имитационного геометрического моделирования для решения задач в финансово-экономической области; дана графическая интерпретация пространства «эффективность – стоимость – время» и разработан метод отображения динамической информации для любых, в том числе экстремальных, режимов функционирования подсистемы; разработан алгоритм использования геометрических средств в системе поддержки процесса принятия эффективных решений.*

“ Пусть не входит не знающий геометрии”

(надпись над входом в Академию  
древнегреческого философа Платона)

### **Введение.**

Область исследования и освоения космического пространства (создание международных космических станций, исследование ближайших планет Солнечной системы совместными усилиями ведущих стран мира, экологическая безопасность околоземного пространства, космический туризм и т.д.) включает также и использование научных достижений для промышленно-хозяйственных и социальных целей в рамках международных программ: запуск спутника “Метеор 3М” для мониторинга окружающей среды; спутников “Ямал”, принадлежащих РАО Газпром, для определения запасов природных ресурсов; а также спутников связи, используемых в таких информационно- и финансово-емких средствах, как, например, спутниковое телевидение, сотовая телефония и прочее.

В сфере авиации и космонавтики, являющимися важнейшими областями международной экономической деятельности, циркулируют огромные финансовые потоки и сталкиваются интересы множества отдельных фирм, стран и целых регионов, что ведет к возрастанию роли финансовой дипломатии в применении к данной области деятельности и требует особенно качественной и высококвалифицированной подготовки специалистов.

Выпускники экономического факультета МАИ, получившие соответствующее образование, могут стать такими специалистами, способными отстаивать интересы России в аэрокосмической области.

Кроме того, приобрела колоссальное значение дипломатия средствами массовой коммуникации с использованием ведущими СМИ, в том числе, спутниковых каналов; получили развитие новые коммуникативные технологии, такие как имиджелогия (включающая также избирательные гуманитарные технологии); теория переговоров (в том числе – в экстремальных ситуациях); управление механизмами информационных и психологических войн; управление механизмами коммуникативного воздействия в условиях кризисных ситуаций; пресс-секретарство, основой которого является управление механизмом формирования новостей; психотерапевтическая коммуникация и другие [1,2].

Связанные с этими технологиями профессии можно объединить словом «коммуникатор» или старым словом «дипломат». Коммуникатор – это профессия будущего, статус которой будет постоянно возрастать при продвижении к информационной цивилизации. Несомненной же является связь дипломатии СМИ и финансовой дипломатии.

Финансовая дипломатия является составной частью международной экономической и политической деятельности и призвана способствовать развитию экономических связей с использованием политических средств.

Слово “дипломатия” происходит от греческого слова “диплома” – так в Древней Греции назывались дощечки с нанесенными на них письменами, выдававшиеся посланцам в подтверждение их полномочий, действие которых распространялось и на экономическую сферу. Термин “Финансовая дипломатия” появился относительно недавно, его нет даже в “Дипломатическом словаре”, изданном в 1984 году. Ранее такого рода деятельность применялась лишь для решения локальных задач, тогда как в настоящее время ее область применения в международном сотрудничестве все более возрастает [4].

В настоящей работе используется инженерно-экономический подход для анализа подсистемы «Финансовая дипломатия» как составной части человеко-машинной системы (ЧМС) «Финансовый менеджмент».

Целью данного исследования является концептуальная разработка модели подсистемы «Финансовая дипломатия» для обеспечения поддержки принятия эффективного решения специалистом (лицом, принимающим решение - ЛПР).

Для решения данной задачи проанализированы следующие вопросы:

- рассмотрены области деятельности финансовой дипломатии;
- проанализированы глобальные проблемы и приведены примеры их решения методами финансовой дипломатии;

- разработаны методы формирования математической модели процесса отображения информации (в том числе динамической - мониторинг процесса) в финансово-дипломатической сфере;
- рассмотрены возможные способы визуализации информации средствами компьютерной графики, от которых во многом зависит эффективность принимаемого решения (смоделированный для конкретной ситуации образ должен обладать высоким уровнем «энергетики», что повышает эффективность его восприятия).

Конечной целью моделирования является принятие «ЛПР – дипломат» эффективного решения (наилучшего решения с гарантированным результатом в установленные сроки).

Актуальность. Процесс глобализации мировой экономики привел к появлению у финансовой дипломатии новых задач, вызванных существенными структурными переменами в мировой экономике. Эти изменения можно охарактеризовать следующим образом:

1. Значение торгового обмена в международной экономике уменьшается, уступая место все возрастающей инвестиционной деятельности и движению капитала.
2. Мировое хозяйство превращается в целостный механизм, объединенный глобальными финансовой и информационной сетями.
3. Увеличивается число стран, вовлеченных в мировой экономический процесс, что открывает простор для финансово-дипломатической деятельности, которая может помочь в создании новой структуры отраслевых инвестиций и географического размещения производственных сил.
4. Возникла глобальная финансовая инфраструктура, углубился процесс концентрации и централизации капитала. Транснациональные корпорации и банки контролируют от 50% до 90% (в зависимости от отрасли) промышленного производства, мировой торговли и рынка ценных бумаг.
5. Возросла роль глобальных коммуникационных систем, поскольку совершенствуются международные транспортные системы и телекоммуникационные сети (Интернет, спутниковые системы связи), что позволяет осуществлять финансовые и торговые операции в режиме реального времени (on-line).
6. Увеличивается роль международных экономических организаций (ВТО, МВФ и т.п.).
7. Под влиянием роста числа участников международного экономического процесса происходит «экономизация» внешней политики и дипломатии [3].

Процесс глобализации имеет и свои отрицательные стороны, а именно:

- ускорение хозяйственного роста ведет к углублению экономического неравенства развитых и развивающихся стран и, как следствие, к увеличению социальной напряженности;
- усиление воздействия международной конкуренции может привести к угнетению исконных отраслей производства, базирующихся на национальных особенностях;

- локальные рыночные сбои за короткое время распространяются на целые регионы (крах отдельного банка может повлечь за собой экономический кризис в целой стране);
- национальные преступные группировки легко внедряются в международную среду, поскольку растет открытость экономик отдельных стран.

Эти положительные и отрицательные стороны процесса глобализации необходимо учитывать финансовым дипломатам в своей деятельности. По мере роста глобализации финансово-дипломатическое сопровождение экономической деятельности поднимается до уровня управления национальными интересами за рубежом на всех стадиях: порядок вхождения национальных факторов в зарубежную экономику, обеспечение гарантий зарубежным фирмам и корпорациям, организация поддержки национальным фирмам, формирование механизмов разрешения споров.

Кроме того, важную роль в мировом экономическом процессе начинает играть человеческий фактор, т.е. возникает необходимость “глобализации с человеческим лицом”. Недаром такой размах приняло движение антиглобалистов, которое превратилось в серьезную силу, заставляющую правящие элиты различных стран учитывать интересы трудящихся. В этих условиях финансовая дипломатия призвана оказывать влияние на решение не только текущих задач, но и на характер оценок даже отдаленных общественно-экономических перспектив.

### **1. Финансовая дипломатия.**

Как целостная система с элементами общности мировое хозяйство оформилось на рубеже XX века в результате деятельности международных корпораций и создания колониальных империй. Эта система включала в себя разнородные части, существенно различающиеся по уровню социально-экономического развития и структуре народного хозяйства. Воздействие общемировых процессов на развитие этих разнородных частей сопровождалось влиянием целого ряда таких факторов, как обмен товарами и услугами, формирование мировых цен, внедрение международных стандартов и др.

К важнейшим факторам, побуждающим государства к экономическому сотрудничеству, относятся индустриализация и внедрение результатов научно-технического прогресса, которые во многом определяют формы международного взаимодействия и характер торгово-экономических, финансовых и иных взаимоотношений между различными странами, что подразумевает наличие огромного разнообразия стран с точки зрения их места в структуре мирового хозяйства, типов социально-экономической организации производства и распределения. Однако, при общей тенденции к интеграции мировое хозяйство остается неоднородным, в нем достаточно отчетливо выделяются центр и периферия.

Центр – это, главным образом, промышленно развитые страны с эффективным рыночным хозяйством, имеющие гибкий экономический механизм, способный быстро адаптироваться к современной конъюнктуре, осваивать достижения научно-технического прогресса и экспортировать высокотехнологическую продукцию. К периферии можно отнести развивающиеся страны, имеющие сырьевую специализацию, недостаточно эффективный механизм саморазвития, относительно низкий уровень внутренней интегрированности экономики. В этих странах преобладают внерыночные рычаги организации хозяйства, приводимые в действие, прежде всего силой государства.

Быстрый рост и устойчивость экономических связей между странами с различным уровнем развития производительных сил ведет к формированию мирового рынка. Естественно, что наряду с экономическими факторами на формирование общности мирового хозяйства воздействуют и политические тенденции.

### **1.1. Сфера деятельности финансовой дипломатии.**

В сферу деятельности финансовой дипломатии входит решение следующих основных задач:

- 1) усиление влияния своей страны в международных организациях и финансовых структурах;
- 2) обеспечение наиболее выгодных условий для участия национальной экономики в мировом хозяйстве;
- 3) политическое содействие отечественному бизнесу в его деятельности за рубежом;
- 4) решение экономических проблем с учетом новых условий функционирования мировой экономики (глобализация, многополярность) [3].

Приобщение к мировому сообществу ведет не только к кардинальным изменениям в производстве и потреблении, но и меняет наши представления о современном мире, заставляет ставить и осмысливать новые проблемы и, в конечном итоге, требует нового мировоззрения, поведения, квалификации и знаний. Любая крупная экономическая сделка с “пересечением границ”, относящаяся к сфере международного бизнеса, требует поддержки тех или иных государственных структур. К таким проектам, требующим принятия определенных политических решений, можно отнести запуск коммерческого спутника космическими агентствами двух государств, контракт между корпорациями различных стран на строительство автозавода, прокладывание нефтепроводов, регулирование объема продажи энергоносителей и т.п.

К финансово-дипломатической деятельности можно отнести официальные встречи глав государств и правительств, работу в международных экономических организациях, переговоры на крупных экономических форумах (например, Давосский форум), личные контакты финансистов. Все это многостороннее сотрудничество имеет целью дальнейшее развитие международных хозяйственных возможностей на макроуровне и учет интересов отдельных фирм на микроуровне. Лоббирование интересов своего государства также можно отнести к области деятельности финансовой дипломатии.

В начале прошлого века английский экономист Гибсон писал: "Современная внешняя политика Великобритании является прежде всего борьбой за выгодные рынки для помещения капитала". В настоящее время такая прямолинейная политика заранее обречена на неудачу. Взаимодействие субъектов экономической деятельности различных стран невозможно без глубокого понимания процессов, происходящих в отдельных странах и целых регионах, особенно сейчас, когда процессы, происходящие в мировом хозяйстве, приобрели глобальный характер, что ставит перед финансовой дипломатией новые задачи.

## **1.2. Задачи финансовой дипломатии и правовые инструменты их решения.**

Финансовая дипломатия должна функционировать в правовом поле, очерченном множеством международных соглашений, касающихся бизнеса [5]. К задачам этой дисциплины, объединяющей в себе две области знаний: финансовую и дипломатическую, можно отнести:

- умение эффективно действовать в едином экономико-политическом пространстве;
- обеспечение цивилизованной и динамичной поддержки национального бизнеса;
- использование мирового опыта ведения финансово-экономических переговоров;
- отстаивание национальных приоритетов с учетом удельного веса страны в мировом хозяйстве;
- обеспечение равноправного и справедливого сотрудничества всех участников экономического процесса, при соблюдении ими всех международных обязательств и общепризнанных норм.

Инфраструктура решения экономических задач с помощью политического и экономического обеспечения включает в себя два основных компонента: 1) международные организации, оказывающие своей деятельностью прямое или косвенное воздействие на экономические отношения (организационная инфраструктура или «hardware» финансовой дипломатии) и 2) договорно-правовые документы, содержащие нормы и стандарты таких отношений (программная инфраструктура или «software»).

К разделу 1 (hardware) также относятся реальные экономические возможности страны, определяющие место экономики данной страны в мировом хозяйстве (объемы ввезенных и вывезенных инвестиций; размеры экспорта и импорта, масштабы валютных резервов и операций; численность и качественные характеристики миграции). Это та материальная база, которая определяет степень влияния этого государства в международных организациях и степень использования интернациональных каналов сотрудничества (транспорт, связь и т.п.).

К разделу 2 о договорно-правовом обеспечении финансовой дипломатии (software) относятся международные обязательства в области международного права и многосторонние соглашения. Естественно, что на международное право в том виде, как оно представляется в области регулирования международной хозяйственной деятельности, безоговорочно могут ссылаться лишь экономически сильные державы, которые занимают доминирующие позиции в мировой экономике и уверены в том, что рыночные отношения обеспечат их интересы без существенных подпорок и государственной защиты.

Создание за последнее время множества финансовых организаций и подписание большого числа многосторонних соглашений обусловлено возрастанием взаимозависимости стран и необходимостью достижения определенной степени согласованности их действий, которая позволит обеспечить перемещение финансовых и товарных потоков и оказание услуг на международном уровне. Среди таких организаций можно выделить Международный валютный фонд, изменивший валютное регулирование, Международную организацию гражданской авиации, разработавшую правила безопасности полетов на международных рейсах и процедурные стандарты, а также различные конвенции по патентованию и регистрации торговых марок, которые определяют некоторые права собственности для компаний, участвующих в международном торгово-экономическом процессе. Кроме того, многие страны подписали Генеральное соглашение по тарифам и торговле (ГАТТ), которое создает основу для обсуждения взаимных сокращений торговых ограничений, и двусторонние налоговые соглашения, ограждающие международные компании от двойного налогообложения, без которых лишь незначительная часть иностранных инвестиций оказалась бы экономически целесообразной.

Такие международные агентства как Всемирный банк, Азиатский банк развития и Межамериканский банк развития предоставляют займы и помощь для осуществления проектов под гарантии государственных органов. В некоторых случаях эти ресурсы составляли альтернативные источники финансирования по отношению к государственному и частному капиталу. Существуют примеры того, как названные банки привлекались для финансирования социальных программ, развития инфраструктуры и строительства жилья, для которых трудно было найти альтернативное финансирование.

Эволюция международного сотрудничества выражается в создании различных видов международно-правовых инструментов.

Можно выделить пять видов правовых инструментов, образующих программную инфраструктуру (software) финансовой дипломатии [5]:

- международные многосторонние соглашения с разным характером участия;
- региональные международные соглашения, в которых участвующие страны принадлежат к какой-либо группе, определяемой географически или каким-либо иным путем;
- двусторонние соглашения;
- другие межгосударственные документы, не предполагающие обязательного характера (декларации, руководящие принципы и пр.);
- резолюции органов международных организаций, имеющие как юридически обязательный характер, так и факультативные.

### **1.3. Глобальные проблемы: сущность, виды, динамика.**

Деятельность финансового дипломата невозможна без понимания глобальных проблем современного мира. В противоборстве разноплановых процессов, в столкновении национальных интересов с глобальными вызовами современности, через многообразие хозяйственных структур и способов экономического взаимодействия формируется тенденция к созданию нового экономического порядка.

Обострение общих для всего человечества глобальных проблем (гонка вооружений, угроза термоядерной катастрофы, гибель окружающей среды, прогрессирующее ухудшение условий жизни на обширных пространствах планеты, страшные болезни века) требует согласованных действий по их решению с учетом интересов личности, общества и государства.

В современном мировом хозяйстве увеличивается взаимосвязь общих и локальных, глобальных и национальных интересов. Сложность и острота экономических и экологических проблем мирового хозяйства порождены самим типом современной цивилизации, уровнем и характером развития производительных сил. Перед человечеством встают такие общие проблемы, как предотвращение локальных и глобальных вооруженных конфликтов, защита экологии Земли, совместное мирное освоение космоса и Мирового Океана и т.п. В большинстве как развитых, так и развивающихся государств существуют проблемы топливно-энергетического, сырьевого и продовольственного обеспечения стран, проблемы роста массовой безработицы и защиты прав человека в современном мире.

Совокупность перечисленных проблем касается всех сфер деятельности человечества, и решить их мировое сообщество способно, лишь объединив усилия и ресурсы. Отсюда возникает необходимость глобальной перестройки сложившейся системы отношений, как политических, так и экономических. Одним из главнейших условий нормального эффективного функционирования мировой экономики, создания единого рыночного пространства выступает прежде всего полная свобода движения капитала и торговли между странами [3].

Проблемы взаимозависимости современного мира следует рассматривать в контексте двух дополняющих друг друга тенденций - глобализации и регионализации мира.

Первая из них отражает качественно новое состояние взаимосвязей в политике, экономике, экологии. Зародившись в сфере торгово-финансовых отношений, как результат революции в области информации и средств связи, в 90-е годы эта тенденция стала все больше проявляться в необходимости макроэкономического регулирования мирового хозяйства на глобальном уровне.

Вторая тенденция, определяемая как многополярность, проявляется в перераспределении значения и веса отдельных государств и групп стран в мировой экономике.

С постепенной утратой США роли международного экономического лидера выдвигаются "новые индустриальные страны" первого и второго поколения Азии и Латинской Америки, переориентируются на новое экономическое мышление Китай, страны Восточной Европы и СНГ.



Формируются крупные региональные экономические блоки, зоны, перераспределяются сферы политического и экономического влияния, но при этом проблема самосохранения, самоподдержания, самообеспечения отдельных стран требует постоянного внимания.

Различия в уровнях богатства стран мира влияют на общий объем торговли и инвестиций, виды продаваемой и покупаемой продукции и долю отдельных государств в международном бизнесе. Безусловно, что соотношение инвестиционной деятельности, торговли и производства изменяется от года к году. Уже есть свидетельства того, что в настоящее время возрастает роль инвестиционной деятельности при некотором сокращении доли мировой торговли в общем объеме мировой экономической деятельности. Во времена экономических бумов, как например, почти на всем протяжении 70-х годов, инвестиции и торговля характеризовались тенденцией к более быстрому росту, чем производство. И наоборот, медленный темп экономического развития, каким был отмечен конец 80-х годов, привел к замедлению темпов роста торговли в сравнении с производством [7]. Причиной подобной циклической взаимозависимости можно считать то обстоятельство, что потребители и правительственные органы, зачастую сокращают импорт по мере ухудшения экономического положения. Наряду с этим фирмы в таких условиях пытаются наладить экспорт только при накоплении у них избытка продукции и увеличивают производственные мощности для пополнения внешних рынков только в том случае, если зарубежный спрос гарантированно продлится в течение продолжительного времени. Аналогичные процессы происходят и при формировании финансовых потоков.

#### **1.4. Защита национальных интересов России.**

Вхождение страны в общее международное пространство не означает отказа от национальных интересов, опыта и традиций. Обеспечение защиты национальных интересов России является важной сферой деятельности финансовой дипломатии. Национальные интересы - это совокупность сбалансированных интересов личности, общества и государства в экономической, внутривнутриполитической, социальной, международной, информационной, военной, пограничной, экологической и других сферах. Они носят долгосрочный характер и определяют основные цели, стратегические и текущие задачи внутренней и внешней политики государства. Национальные интересы обеспечиваются институтами государственной власти, осуществляющими свои функции в том числе во взаимодействии с действующими на основе Конституции Российской Федерации общественными организациями. Реализация ключевых национальных интересов России возможна только на основе устойчивого развития экономики с определенным уровнем государственного регулирования экономических процессов, гарантирующего ее стабильное функционирование и обеспечивающего сбалансированное решение социально-экономических задач в целях удовлетворения духовных запросов и материальных потребностей всех граждан страны.

С точки зрения национальных интересов в области экономики наиболее актуальным является обеспечение ее функционирования в режиме расширенного воспроизводства, защиты интересов отечественных производителей, повышения инновационной и инвестиционной активности, постоянного контроля за стратегическими ресурсами страны, поддержания научного потенциала, способного утвердить независимость России на стратегически важных направлениях научно-технического прогресса [6]. Единство экономического пространства, наличие большого и разнообразного внутреннего рынка являются важным национальным достоянием России.

Во внешнеэкономической сфере национальные интересы России заключаются в установлении для российских производителей таких экономических условий, которые бы обеспечили реализацию интересов российских предприятий, способствовали повышению конкурентоспособности отечественной продукции, эффективности производства и экономическому росту. Проведение активного внешнеполитического курса, направленного на усиление позиций России как великой державы — одного из влиятельных центров формирующегося многополярного мира, упрочение тех механизмов коллективного управления мировыми политическими и экономическими процессами, в которых Россия играет важную роль, также соответствует национальным интересам Российской Федерации.

Необходимым условием реализации национальных интересов России является возможность самостоятельно решать внутренние политические, экономические и социальные задачи, независимо от намерений и позиций иностранных государств и их сообществ, поддерживать такой уровень жизни населения, который бы обеспечивал национальное согласие и общественно-политическую стабильность в стране.

## **1.5. Примеры решения международных проблем методами финансовой дипломатии (прецеденты).**

### **1.5.1. Введение США пошлин на импортную сталь.**

Если руководство Соединенных Штатов рассчитывало, что остальной мир примет повышение импортных пошлин на сталелитейную продукцию, ввозимую в США, как должное, то оно сильно просчиталось. Мировое сообщество не устроили невнятные объяснения администрации Буша, что увеличение пошлин на 8-30% на различные виды стали на срок до трех лет призвано защитить американских сталелитейщиков от дешевой продукции других стран.

Отрицательная реакция руководства стран-производителей стали на действия США не заставила себя ждать. Требовать компенсации экономических потерь у Вашингтона, кроме Европейского союза (ЕС) и России, намерены Австралия, Новая Зеландия, Япония, Бразилия и др. Кроме того, страны - члены ЕС намерены поднять тарифы и ограничить доступ в Евросоюз американским авиакомпаниям, которые, как считают в Европе, несправедливо получают субсидии от своего правительства. Эти санкции должны защитить европейские авиакомпании от

несправедливой конкуренции американских авиаперевозчиков, которые получили от своего правительства около 15 млрд. долл. и за счет этого снизили цены на трансатлантических рейсах.

В случае, если Америка откажется пойти на попятную и отменить несправедливые с точки зрения мирового экономического сообщества пошлины на сталь, ЕС угрожает введением дополнительных санкций. В дальнейшем торговая война может войти в новый виток развития. Несмотря на то, что в администрации президента Буша намерения ЕС вызвали обеспокоенность, США отказываются компенсировать ущерб от введения пошлин на сталь. В ответ на действия Европы Америка может также увеличить пошлины на сельскохозяйственную продукцию и продукцию отраслей высоких технологий из ЕС и Японии [9].

В этом смысле примечателен ряд контрмер, на которые готово пойти Европейское Сообщество. Ни для кого не секрет, что американское правительство пошло на эти меры в угоду своим производителям стали, чтобы в преддверии парламентских выборов заручиться дополнительными голосами избирателей в штатах, входящих в так называемый «ржавый пояс», где и без того всегда сильны позиции республиканцев.

Правительства европейских стран пообещали ввести заградительные пошлины на ряд товаров, ввозимых из США, причем выбор этих товаров на первый взгляд достаточно странен: изделия из трикотажа, изделия из стали, сок «Тропикано», мотоциклы «Харли-Девидсон». Не допуская данные товары на европейский рынок, страны-члены ЕС наносят точечные удары по предприятиям, расположенным в тех штатах, где существует паритет избирателей, голосующих за республиканцев и демократов. И именно в этих штатах республиканская партия Буша может проиграть парламентские выборы. При более подробном анализе данного списка становится ясно, что над ним поработали финансовые дипломаты, которые учли не только экономическую, но и внутривнутриполитическую стороны проблемы.

Многие участники международной экономической деятельности расценивают увеличение пошлин на ввозимую на территорию США сталь как недружелюбный шаг по отношению к странам старого света. Чем закончится «мировая война», главным орудием которой стали торговые санкции, пока предсказать сложно, потому что никто не хочет сдавать своих позиций и ретироваться. Ясно только одно: существующие нормы в международной торговле, которую пытается контролировать ВТО, не способны полностью учесть интересы всех стран и обеспечить по-настоящему справедливые торговые отношения.

### **1.5.2. Ограничение уровня шума самолетов.**

Примером ведения сложнейших переговоров в авиационной области могут служить консультации, проходящие в настоящее время на различных уровнях, по поводу введения запрета на полеты российских самолетов в Европу из-за не соответствия их двигателей требованиям Еврокомиссии по уровню шума. Распутать клубок противоречий, возникающих при решении этой проблемы, под силу специалистам, обладающим знаниями в финансово-экономической,

технической и дипломатической сферах. Позиция российского руководства в этом вопросе достойна упоминания в учебниках дипломатии.

Рассмотрим суть этой проблемы. 70% российских самолетов, двигатели которых не соответствуют европейским требованиям по уровню шума, не могут с 1 апреля 2002 года летать в Европу, поскольку ЕС ввело запрет на полеты в Европу воздушных судов с устаревшими двигателями. Российские авиакомпании понесут значительные потери, т.к. число рейсов в страны ЕС сократится на 11 тысяч, а пассажиропоток уменьшится на 3 миллиона человек. О планах введения жестких требований к самолетам по шумовым характеристикам было известно уже давно, но большинство российских авиаперевозчиков из-за нехватки средств на весьма дорогостоящую модернизацию оказались не готовы к такому развитию событий. А средства требуются действительно немалые. Для установки специальных звукопоглощающих устройств только на одном Ил-62М потребуется 260 тысяч долларов, а для модернизации Ту-154М и Як-42 - 150 и 115 тысяч соответственно, что же касается таких машин, как Ил-72 и Ил-86, то у них необходимо полностью сменить двигатели, а в этом случае счет пойдет уже на миллионы долларов.

Тем не менее крупные российские компании, прежде всего «Аэрофлот», ценой больших денежных затрат выполняют требования ЕС и будут продолжать летать в Европу. Но куда деваться не столь мощным компаниям? Возможный путь - переориентация на те страны, где нет столь жестких требований - Турцию, Болгарию, Тунис, Хорватию или на второстепенные аэродромы. Многие авиаперевозчики надеются, что России удастся договориться с рядом стран, прежде всего самого интересного - средиземноморского - направления. Тем не менее, российские туристы пострадают, части россиян придется либо переориентироваться на другой регион, либо летать регулярными авиалиниями, то есть платить больше. В конце января в Брюсселе российским чиновникам все же удалось заручиться согласием Еврокомиссии на некоторые послабления для чартеров. В частности, Еврокомиссия не будет возражать против полетов «шумных» российских самолетов во второстепенные аэропорты по согласованию с местными властями [10].

Решение ЕС ужесточить требования по шуму будет иметь и другие любопытные последствия. Поскольку Россия не вводит у себя ограничительные меры, то, возможно, что самолеты западных компаний, не соответствующие стандартам, будут продаваться в Россию по крайне низким ценам, что очень негативно скажется на отечественных авиапромышленных предприятиях. Так, подержанные западные машины могут стоить 2-3 миллиона долларов, тогда как новый Ту-214 обходится в 21 миллион, а Boeing 737 - в 35 миллионов. В перспективе не исключена и экспансия новых западных самолетов на нашем рынке. Например, европейская корпорация Airbus Industry уже планирует создать производственное подразделение в России.

Разумеется, российские «самолетные» власти такой перспективой обеспокоены, Москва готова пойти на ответные меры и не допустить одностороннего преимущества западных компаний; одной из предполагаемых мер может стать введение так называемого паритета полетов.

Грозь европейцам убытками, Россия в то же время пытается найти себе союзников. Так, 1 февраля в Париже был подписан протокол о намерениях между Государственной службой гражданской авиации (ГСГА) и Европейской конференцией гражданской авиации (ЕКГА), в которую входят 38 стран Европы, который должен облегчить проведение диалога между российскими властями и ЕС для поиска устраивающего всех решения.

Российские авиапроизводители уверены: «шумовые санкции» пролоббированы крупнейшими мировыми авиакорпорациями, а авиарынок индустриальных стран уже фактически поделен между такими гигантами, как американский Boeing и европейский Airbus Industries, которые теперь начали схватку за авиапарки России и стран СНГ.

Тем временем Международная организация гражданской авиации и ЕС готовят российским компаниям новое испытание на прочность: в период 2002 - 2006 годов будут еще больше ужесточены требования по доработке самолетов, а в 2006 году скорее всего будут введены новые ограничения по шуму, и даже те самолеты, которые модернизируются сейчас, уже не пустят в европейское небо.

## **2. Методы моделирования, используемые для формирования подсистемы «Финансовая дипломатия».**

### **2.1. Взаимосвязь финансовой дипломатии и различных научных дисциплин.**

В связи с тем, что международный бизнес оперирует в мировой среде, финансовые менеджеры и экономисты должны обладать знаниями в самых различных областях: юриспруденции, политологии, экономике, географии, истории и технике [3].

- Знания в области экономики служат специалистам аналитическим инструментом в определении, например, степени влияния международной компании на экономику своей страны и последствий проводимой в стране экономической политики для деятельности международной компании. Кроме того, экономическая теория позволяет объяснить, почему народы обмениваются друг с другом товарами и услугами, почему перемещаются люди и капиталы из страны в страну, почему валюта одной страны соотносится с валютой другой страны в определенной пропорции.

- Политология описывает связи между торгово-промышленными и национальными политическими организациями, а также способствует объяснению стереотипного поведения во взаимоотношениях правительства и бизнеса в сферах, представляющих в качестве потенциальных источников конфликта интересов. Политика играла и будет играть важную роль в определении контуров деловой активности в мире.

- Внутреннее и международное право определяет правовые рамки, в которых должен действовать финансовый дипломат. Сюда входят законы, действующие внутри одной страны,

также в ряде стран, которые регулируют налогообложение, занятость и операции по обмену валюты.

- Понимание истории позволяет финансовым менеджерам и дипломатам правильно оценивать социальные институты и лучше понимать национальные ценности и убеждения окружающих его людей. Взгляд в прошлое дает возможность деловым людям лучше узнать современные аспекты функционирования международного бизнеса, поскольку история есть не что иное, как накопление человеческого опыта, который определяет, как мы живем сегодня.

- Знание географии представляется важным потому, что оно позволяет определять размещение, количество и качество мировых ресурсов и их пригодность к эксплуатации. Географические барьеры ( обширные пустыни, высокие горы и незаселенные джунгли) , распределение населения на планете и влияние деятельности людей на среду обитания оказывают существенное воздействие на отношения в сфере международного бизнеса.

- Знания в дипломатической сфере также необходимы для успешного ведения переговоров в финансово-экономической области. Для достижения позитивного результата переговоривающиеся стороны, отстаивая свои интересы, должны и учитывать мнение оппонентов, и находить «зоны согласия», и идти на возможные компромиссы. В переговорах с участием представителей разных стран высока вероятность непонимания из-за культурных, а возможно, и языковых различий. В переговорном процессе важны знания этики и этикета, а также личностные качества участников (уверенность в себе, коммуникабельность, глубокое знание вопроса) [3].

- Специалисты, ответственные за принятие решений в определенных сферах экономической деятельности, например, в аэрокосмической области, должны иметь соответствующее техническое образование. Для решения конкретной проблемы в бизнесе необходимо построение многомерной пространственно- временной структуры, в которой должны быть учтены различные политико-экономические и технические факторы. Исследованию пространственных задач при помощи изображений (чертежей) и нахождению способов их решений может послужить знание инженерной графики, которая является научной дисциплиной, способствующей развитию пространственных представлений, необходимых не только в технике, но и вообще в практической жизни. Еще Платон писал: “Геометрия есть познание всего сущего”.

## **2.2 Методы моделирования, используемые для решения проблем в области финансовой дипломатии.**

Для решения конкретных прикладных задач в сфере финансово-дипломатической деятельности возможно использование методов имитационного многомерного моделирования (ИММ), разработанных Росиной О.М. в диссертации [8]. Эти методы позволяют исследовать количественные и качественные закономерности экономических процессов, проанализировать конкретную ситуацию, экспериментально проверить последствия того или иного решения. В

данных моделях можно учесть не только финансово-экономические аспекты, но и социальные, и организационные.

Факторы, характеризующие современное экономическое пространство, имеют следующие особенности:

- неопределенность и динамичность экономических параметров;
- разнообразный характер экономических связей (частная фирма – государственная структура, национальный банк - международный концерн, всемирная организация – отдельное государство);
- несовпадение интересов и целей субъектов экономической деятельности и, как следствие, возникновение между ними конфликтов;
- многоступенчатость взаимоотношений субъектов (отдельная личность – фирма – государство).

Такое многообразие параметров не дает возможности специалистам (лицам), ответственным за принятие решений (ЛПР) и действующим лишь на основании своего опыта, знаний и интуиции, принять наилучшее решение или выбрать оптимальный путь разрешения противоречий. Одним из методов решения задач такого класса, где имеет место большая неопределенность, является метод имитационного моделирования, который позволяет:

- а) учесть влияние случайных и переменных параметров;
- б) оценить воздействие трудно формализуемых факторов;
- в) повысить достоверность принятия решений при наличии неопределенности некоторых вводных параметров;
- г) использовать экспертные оценки большого количества параметров;
- д) повысить уверенность финансовых дипломатов в том, что данное решение является оптимальным.

В создании комплекса моделей, используемых в ИММ, применяется сложное сочетание математического, программного, информационного и организационного обеспечения. Данные модели должны достаточно адекватно отражать реальные экономические процессы с учетом политических факторов. Экспертные оценки можно получать из международной компьютерной сети INTERNET .

Для ускорения поиска оптимального решения в ИММ используется иерархическая структура моделей: от частного к общему или, наоборот, от упрощенного к более детальному. Так, например, при оценке возможного экономического развития России для наглядности можно использовать простейшую двухмерную модель (см. рис. 1).

Рост валового национального продукта (ВНП) России сравним с аналогичным параметром для Португалии (здесь ВНП Португалии принят за 100%).

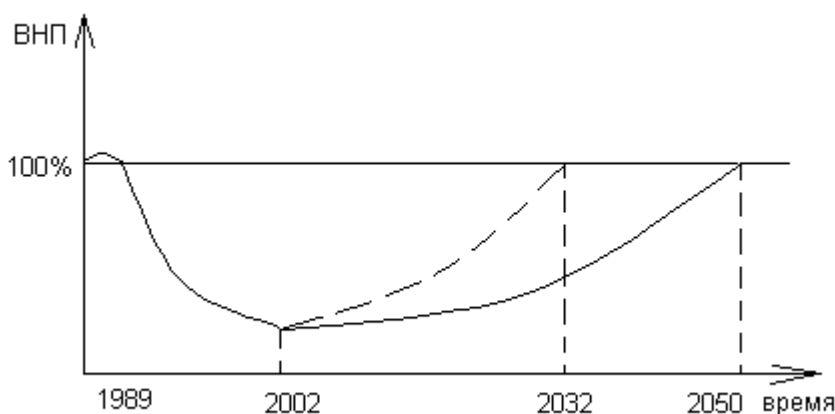


Рис. 1.

- рост ВВП России 5% в год
- рост ВВП России 3,5% в год

Из простейших графиков, где анализируется только один параметр – ВВП, видно, что при таких темпах роста Россия еще не скоро окажется в числе экономически развитых стран.

При детальном анализе необходимо рассмотреть огромное количество факторов, которые могут оказать, как позитивное, так и негативное влияние на развитие экономики России. К неопределенным факторам можно отнести изменение цен на нефть, какие-либо форс-мажорные обстоятельства (землетрясения, наводнения и даже войны), которые могут привести к утрате материальных ценностей и потребуют значительных бюджетных средств.

К трудно формализуемым факторам можно отнести всплески социального недовольства трудящихся экономической политикой в той или другой стране, смену руководства в экономически значимых странах, влияние процесса глобализации на экономические процессы, различное представление о национальных интересах страны в различные периоды времени (например, теория изоляционизма России в недавнем прошлом и стремление к вхождению во всемирное экономическое пространство в настоящее время).

Использование ИММ позволит дать наиболее достоверные прогнозы развития страны и избежать грубых ошибок в выборе путей реформирования экономики. Но только человек может правильно сформулировать задачу, определить цели, выбрать источники информации и принять правильное решение.

Частным случаем ИММ являются имитационные геометрические модели (ИГМ), которые дают возможность конструировать геометрические образы, визуализировать динамическую информацию для автоматизированного решения прикладных задач.

В работе [8] создана методика ИГМ, включающая:

- динамическое описание пространственно-временных ситуаций (ПВС);
- проведение формализации и разработки моделирующего алгоритма ПВС;



- структурирование при имитационном моделировании;
- алгоритм синтеза имитационной модели отображения ПВС;
- формирование критериев оценки результатов ИГМ; разработку критериев эффективности принятия оперативных решений.

Структура и логическое сходство процесса функционирования ИГМ и реальной системы позволяет использовать его в системе поддержки принятия решений в финансово-экономической области.

### **3.Имитационное геометрическое моделирование ситуаций для поддержки принятия решений в финансово-дипломатической сфере деятельности.**

Рассмотрим геометрические модели (ИГМ) различных ситуаций в финансово-экономической сфере. Эти модели могут иметь n-мерную структуру, поскольку иногда возникает необходимость анализировать одновременное влияние множества факторов. В качестве параметров здесь может выступать и динамика цен на мировом рынке, и колебание индексов деловой активности, и объем спроса и предложения, и изменение уровня налогообложения, и даже такие необычные на первый взгляд факторы, как вероятность избрания того или иного государственного деятеля или степень влияния природного феномена «Эльниньо» на экономику Южной Америки. Многообразие факторов, которые были рассмотрены в предыдущих главах и от которых зависит принятие правильного решения ЛПР, заставляет использовать в аналитических исследованиях социально-экономические, политические, финансовые, маркетинговые и даже экологические показатели.

На основе анализа приведенных в разделе 1 примеров решения проблем методами финансовой дипломатии и структурирования данных сформируем концептуальную модель функционирования подсистемы «Финансовая дипломатия» человеко-машинной системы (ЧМС) «Финансовый менеджмент» (см. рис.2).

После определения стратегических целей и концепции ([Блок 1] и [Блок 2]) исследования должны идти в двух направлениях с помощью: а) моделей экономического обеспечения [Блок 3] и б) поведенческих моделей [Блок 4]. В системе отображения [Блок 7] вся информация, имеющаяся в базе данных [Блок 5], подвергается обработке с помощью методов математического моделирования, а затем поступает в систему поддержки принятия решений [Блок8], где анализируется с точки зрения ЛПР (его интуиции, опыта, знаний различных прецедентов, имеющих в мировой практике финансовой дипломатии). На этом этапе ЛПР принимает определенное решение, которое должно удовлетворять экспертным оценкам по этому вопросу и отвечать историческому опыту [Блок 9]. Принятое решения может уточняться при осуществлении обратной связи, которая позволяет удостовериться, соответствует ли данное решение первоначальным целям и концепции исследования.

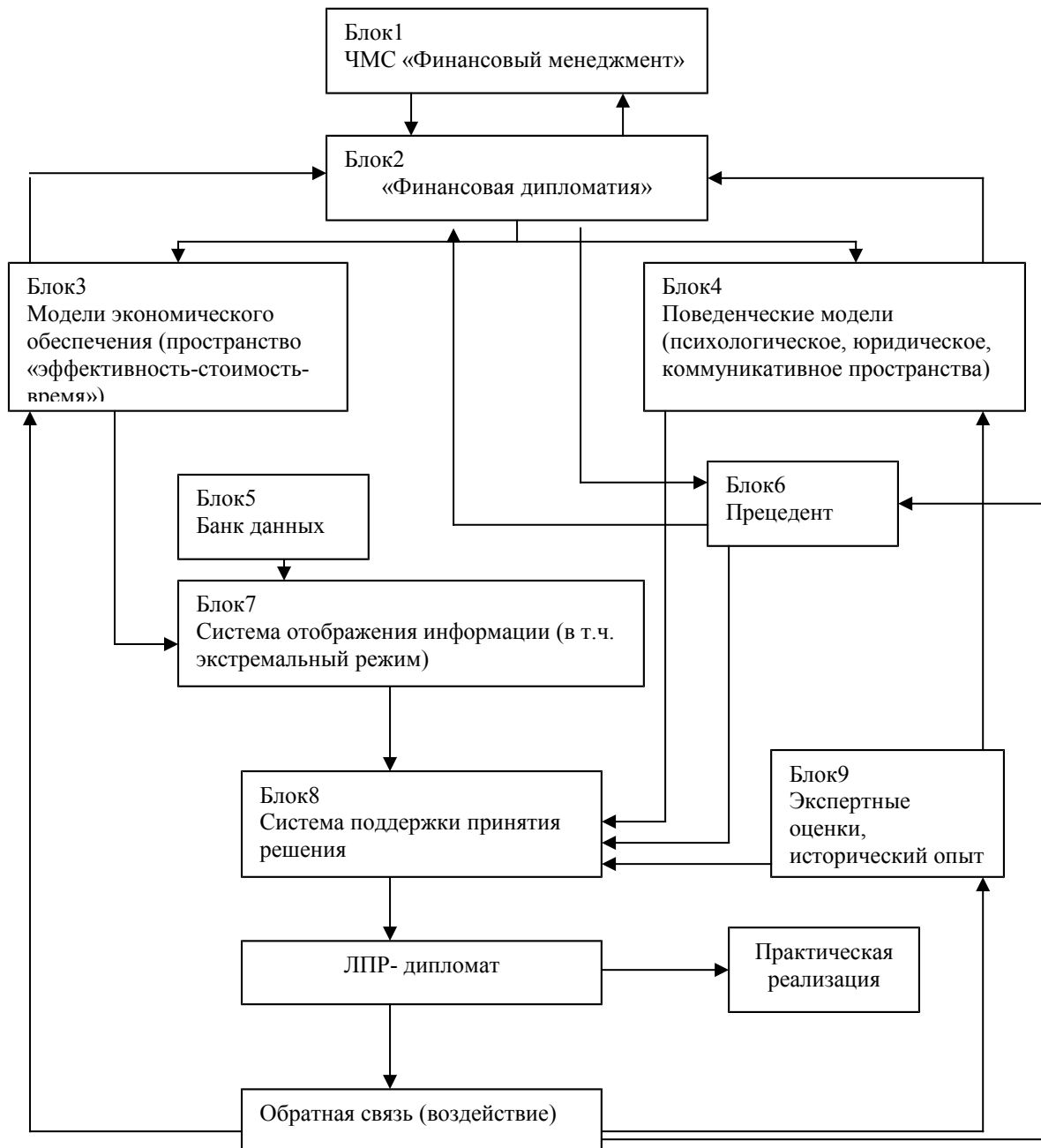


Рис.2. Схема функционирования подсистемы «Финансовая дипломатия».

Приведем алгоритм принятия эффективных решений в финансово-дипломатической области с помощью методов ИГМ (рис. 3).

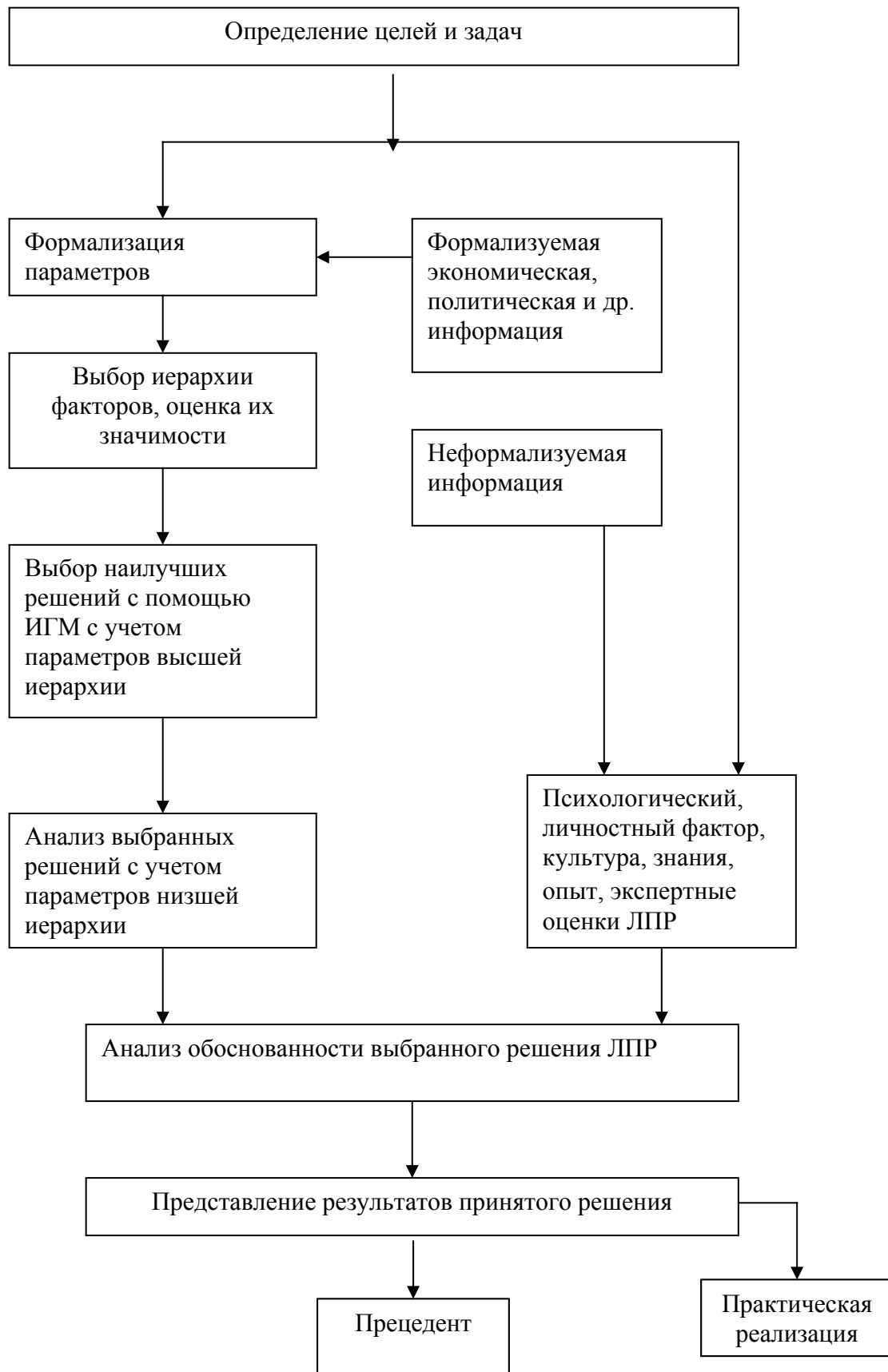


Рис. 3. Алгоритм принятия эффективного решения на основе методов ИГМ.

#### 4. Эффективная организация процесса отображения конкретных ситуаций в пространстве «эффективность - стоимость - время».

В работе [8] создана методика поддержки принятия оперативных и обоснованных решений и разработано программное обеспечение имитационных геометрических методов. Кроме того, в данной работе решена тестовая задача конструирования моделей отображения воздушной обстановки в зоне ответственности диспетчерских служб аэропортов. Данные модели позволяют визуализировать динамическую информацию о движущихся объектах, способствующую правильной и быстрой оценке пространственно-временных ситуаций в системах управления воздушным движением. Отрицательными моментами в ранее функционировавших устройствах отображения было предоставление информации о положении летательного аппарата в графическом виде только по двум координатам и отсутствие простого способа графического представления третьей координаты, что снижало эффективность выполнения задачи диспетчером при большом количестве отслеживаемых объектов или при возникновении экстремальной ситуации в воздухе. В исследовании [8] разработан графический способ представления третьей координаты (высоты) на плоском экране отображающего устройства. Данную методику можно экстраполировать на решение другой прикладной задачи – обеспечение принятия правильного решения в финансово-экономической области.

Рассмотрим пример тестовой задачи в трехмерном пространстве «эффективность – стоимость – время (или темпы развития)» (см. рис. 4).

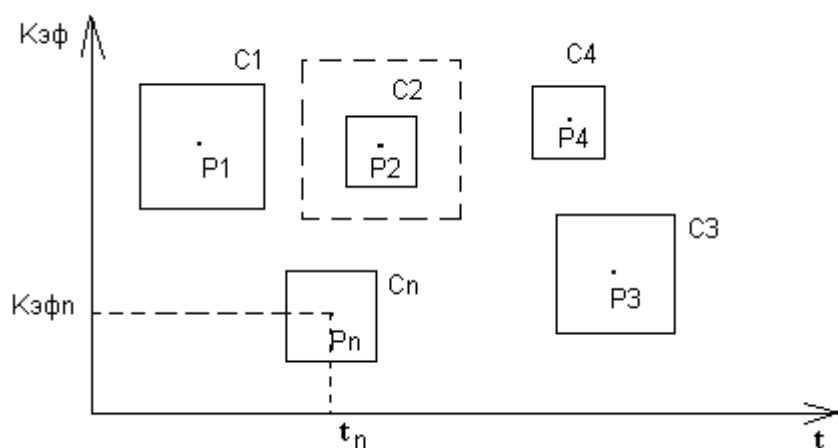


Рис. 4.

$Кэф$  – эффективность процесса, включая эффективность дипломатии;

$t$  – реальное время (при мониторинге события или явления);

$P$  – возможное решение;

$C$  – стоимость процесса, услуги или решения;

----- динамический режим.

В данном примере сначала определяются координаты каких-либо процессов (P) на плоскости  $\{K_{эф};t\}$ , т.е. оценивается их эффективность в зависимости от темпов развития (или времени), например, в момент времени  $t_n$  – коэффициент эффективности равен  $K_{эфn}$ . Затем для отображения на плоскости третьей координаты (стоимости – C) используется геометрическая фигура (в данном случае – квадрат), построенная около каждой из точек. Сторона квадрата представляется функцией величины стоимости данного процесса, услуги, или продукта (P). Из рис. 4 видно, что без учета стоимости процесс P1 за меньшее время дает большую эффективность, чем P2, и при обычных методах исследования был бы выбран вариант P1, но, если подключить координату C, то выбор надо делать между P2 и P4, поскольку фигуры, построенные около точек P2 и P4 имеют меньшую площадь, а значит, процессы P2 и P4 наиболее экономически выгодны.

Далее можно провести сравнение этих двух процессов в динамическом режиме. Если величина стоимости процесса P2, а значит и площади квадрата около P2, будет увеличиваться, а стоимость процесса P4 останется неизменной, то предпочтение надо отдать процессу P4.

Аналогичную методику можно использовать для анализа, например, эффективности инвестиционной деятельности, для которой основополагающим является качественный уровень информационного обеспечения.

Цель анализа инвестиций состоит:

- в объективной оценке потребностей, возможностей, масштабности, целесообразности, доходности и безопасности осуществления инвестиций;
- в определении приоритетных областей эффективного вложения капитала;
- в разработке условий и ориентиров инвестиционной политики;
- в обосновании оптимальных инвестиционных решений.

Принятие рациональных инвестиционных решений финансовыми менеджерами должно основываться на результатах аналитических исследований, которые могут проводиться в том числе и методами имитационного моделирования.

Приведем пример тестовой задачи в координатах “эффективность инвестиций – размер инвестиций – темпы развития” (см. рис. 5).

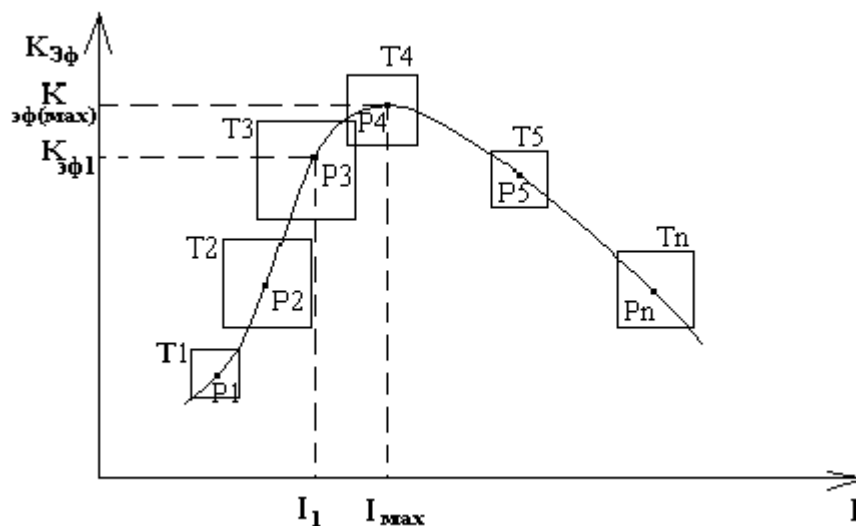


Рис. 5.

$I$  – размер инвестиций;

$K_{эф}$  – эффективность вложений;

$T$  – темпы развития производства или скорость процесса;

$P$  – возможные решения.

Предположим, что максимальная эффективность  $K_{эф(max)}$  достигается при величине инвестиций  $I_{max}$ , и, следовательно, было бы правильным выбрать решение  $P_4$ , но при подключении третьей координаты ( $T$ ) выясняется, что максимальные темпы роста производства обеспечиваются при меньшей величине инвестиций  $I_1$ , и тогда возможен выбор решения  $P_3$ . Это самый упрощенный случай исследования инвестиционной деятельности, но в зависимости от поставленной задачи аналогичный анализ можно проводить, варьируя другими параметрами.

Метод имитационного геометрического моделирования дает возможность решать трехмерную задачу на плоском экране монитора, что повышает эффективность восприятия информации и ускоряет и уточняет процесс принятия решения ЛПР. С помощью ИГМ финансовые дипломаты могут быстро анализировать информацию и принимать взвешенные решения.

## **Заключение.**

Практическая ценность предложенного графического способа отображения экономической и управленческой информации в трехмерном пространстве «эффективность – стоимость – время» заключена в том, что он позволяет решать позиционные и метрические задачи, т.е. точно определять взаимное положение и количественное значение экономических показателей для оперативного выбора решения. Кроме того, используемая для отображения оперативных ситуаций геометрическая информация является наиболее «биологичным», т.е. естественным для человека способом представления сообщений (по сравнению, например, с цифровым или списочным); это обстоятельство совпадает с современной тенденцией развития средств общения пользователя и вычислительных систем в гуманитарном направлении.

Образ создается не только изображающей его рукой, но и энергией сознания автора, которая передается данному образу создателем в процессе размышления над ним и воплощения его в реальную форму. Геометрический образ отображения авиационного воздушного движения, послуживший прообразом финансово-экономического аналога и вобравший в себя энергию, динамику и напряжение полета и энергию риска, представляется как некая батарея сознания, которую автор заряжает и программирует в процессе создания.

Лицо, принимающее решение, например, финансовый дипломат, попадает в поле действия этой образной энерго-информационной батареи, причем, интенсивность восприятия отображаемой ситуации и эффективность принимаемого им решения напрямую зависит от уровня разработки и степени обогащения (в том числе и энергией смоделированного образа) системы поддержки принятия решения. Концепция этих систем нового класса заключается в перенесении основного акцента с информационных и формально-логических аспектов использования ЭВМ на собственно процесс принятия решения.

## Список литературы.

1. Почепцов Г.Г. Коммуникативные технологии двадцатого века.- М.: Рефл-бук, Киев: Ваклер, 2001.-352с.
2. Терин В.П. Массовая коммуникация. Исследование опыта Запада.- М.: МГИМО, 2000.- 224с.
3. Дэниелс Джон Д., Радеба Ли Х. Международный бизнес.- М.: Дело, 1998.-784с.
4. История экономических учений/ под ред. Худокормова А.Г.- М.: ИНФРА-М, 1999.-733с.
5. Щетинин В.Д. Экономическая дипломатия.- М.: Междунар. отношения, 2001.-280с.
6. Андрианов В.Д. Россия в мировой экономике.- М.: Гуманит. изд. центр ВЛАДОС, 1998.- 296с.
7. Ендовицкий Д.А. Комплексный анализ и контроль инвестиционной деятельности: методология и практика.- М.: Финансы и статистика, 2001.-400с.
8. Росина О.М. Моделирование геометрических образов для принятия оперативных решений: автореферат дис. к.т.н.// МАИ.-М.:1993.-37с.
9. Власова Е., Ланкина Е. Европа тоже может размахивать стальной дубиной.//Российская газета.- 2001.- N 59.-с.3.
10. Волков К., Сухова С. Шумим, братцы!//Итоги.-2002.- N 7.-с.26-29.

---

## СВЕДЕНИЯ ОБ АВТОРАХ

*Росина Ольга Михайловна, доцент кафедры инженерной графики Московского авиационного института (государственного технического университета), к. т. н.*

*Трофимов Александр Сергеевич, студент I курса факультета экономики и менеджмента Московского авиационного института (государственного технического университета).*