

МЕТАЛЛУРГИЯ И МАТЕРИАЛОВЕДЕНИЕ

Научная статья

УДК 620.193.3

URL: <https://vestnikmai.ru/publications.php?ID=177624>

ОЦЕНКА КОРРОЗИОННОЙ СТОЙКОСТИ ТИПОВОГО ФРАГМЕНТА ГИДРАВЛИЧЕСКОГО КОНТУРА СИСТЕМЫ ОБЕСПЕЧЕНИЯ ТЕПЛООВОГО РЕЖИМА, СИНТЕЗИРОВАННОГО СЕЛЕКТИВНЫМ ЛАЗЕРНЫМ СПЛАВЛЕНИЕМ

Юлия Валерьевна Поручикова¹, Наталья Сергеевна Якупова², Андрей Александрович Басов³✉,
Андрей Дмитриевич Плотников⁴, Игорь Евгеньевич Мальцев⁵

^{1, 2, 3, 4} Ракетно-космическая корпорация «Энергия» им. академика С.П. Королева,
Королев, Московская область, Россия

⁵ Научно-производственный центр автоматики и приборостроения им. академика Н.А. Пилюгина,
Москва, Россия

³ andrey.basov@rsce.ru ✉

⁴ andrey.plotnikov@rsce.ru

Аннотация. Представлены результаты ускоренных испытаний на коррозионную стойкость фрагментов трубопроводов, полученных селективным лазерным сплавлением, и места сварного шва такого трубопровода с элементом, полученным из проката сплава АМгб. Фрагмент трубопровода изготовлен из наиболее пригодного для синтеза элементов систем терморегулирования космических аппаратов отечественного алюминиевого порошка марки RS333 (сплав AlMgSi10).

Проверена коррозионная стойкость в наиболее распространенных в российской пилотируемой космонавтике теплоносителях на основе воды (теплоноситель ТРИОЛ) и полиметилсилаксановой жидкости (теплоноситель ПМС-1,5р), а также в теплоносителе перспективных высоконагруженных в тепловом отношении модулей – аммиаке особой чистоты. Выданы рекомендации по использованию алюминиевых СЛС-изделий в контакте с упомянутыми теплоносителями. Приведено подробное методическое описание выполненных экспериментальных исследований, приведены фотографии мест обнаружения изменений внешнего вида поверхностей образцов-имитаторов.

Ключевые слова: селективное лазерное сплавление (СЛС), коррозионная стойкость алюминиевого СЛС-материала, теплоноситель космического аппарата, теплообменник, пористость, эксикатор, образец-имитатор

Для цитирования: Поручикова Ю.В., Якупова Н.С., Басов А.А., Плотников А.Д., Мальцев И.Е. Оценка коррозионной стойкости типового фрагмента гидравлического контура системы обеспечения теплового режима, синтезированного селективным лазерным сплавлением // Вестник Московского авиационного института. 2023. Т. 30. № 4. С. 232–239. URL: <https://vestnikmai.ru/publications.php?ID=177624>

METALLURGY AND MATERIAL SCIENCE

Original article

CORROSION RESISTANCE ASSESSMENT OF A TYPICAL HYDRAULIC CIRCUIT FRAGMENT FOR THE THERMAL MODE ENSURING SYSTEM SYNTHESIZED BY SELECTIVE LASER FUSION

Yuliya V. Poruchikova¹, Natal'ya S. Yakupova², Andrei A. Basov³ ✉, Andrei D. Plotnikov⁴, Igor' E. Mal'tsev⁵

^{1, 2, 3, 4} S.P. Korolev rocket and space corporation "Energia",

Korolev, Moscow region, Russia

⁵ N.A. Pilugin research and production center of automation and instrumentation,

Moscow, Russia

³ andrey.basov@rsce.ru ✉

⁴ andrey.plotnikov@rsce.ru

Abstract

Application of additive production methods can significantly facilitate the manufacture of heat transfer devices that include developed structures of complex shape. At the moment, unlike the problems of shaping and mechanical strength as well as porosity reduction of resulting products obtained by the additive technology, not enough attention is being paid to the issue of chemical and/or electrochemical interaction between the resulting product and coolant of heat management system.

The article presents the results of accelerated tests for corrosion resistance of hydraulic circuits fragments, produced by selective laser sintering (SLS technology), and location of weld between such fragments and pipelines, produced from rolled AMg6 alloy. The pipeline fragment is produced from the most suitable for spacecraft thermal control systems elements domestic RS333aluminum powder (AlMgSi10 alloy). The corrosion resistance was checked for the coolants mostly widespread in Russian Space program such as TRIOL, based on water, and PMS-1,5r, based on polymethylsiloxane fluid, and also for perspective coolant for modules with high thermal loads - high purity ammonia.

The tests were conducted by the method of complete samples immersion the in the coolant and their subsequent long-term (30–37 days) exposure at the room temperature. The intermediary extraction and examination of the samples were performed during exposition process in the "TRIOL" and PMS-1,5p coolants. Further, the samples visual examining with microscope was being performed.

No traces of corrosion were detected on the samples tested in the "TRIOL" and PMS-1.5r coolants. After exposure to ammonia, black spots were traced on the surface of the samples, which color and shape were atypical for corrosion products of aluminum alloys.

The authors issued recommendations on the aluminum SLS-products application in contact with the said coolants.

The article presents detailed methodological description of the experimental studies being conducted, and adduces photos of places of discovery of the imitator-samples appearance changes.

Keywords: selective laser fusion (SLF), corrosion resistance of aluminum SLF-material, spacecraft coolant, heat exchanger, porosity, desiccator, sample-simulator

For citation: Poruchikova Yu.V., Yakupova N.S., Basov A.A., Plotnikov A.D., Maltsev I.E. Corrosion Resistance Assessment of a Typical Hydraulic Circuit Fragment for the Thermal Mode Ensuring System Synthesized by Selective Laser Fusion. *Aerospace MAI Journal*, 2023, vol. 30, no. 4, pp. 232-239. URL: <https://vestnikmai.ru/publications.php?ID=177624>

Введение

Применяемые в гидравлических контурах систем обеспечения теплового режима (СОТР) авиационной и космической техники теплообменные агрегаты из-за необходимости получения максимальной эффективности [1, 2, 3] при минимальных занимаемых объемах и минимально возможной массе содержат в своем составе развитые теплообменные структуры сложной формы.

Связанная с модернизацией конкретного изделия необходимость повышения эффективности теплообменных устройств без изменения их габаритных и присоединительных размеров требует дополнительного внедрения в теплообменную структуру локальных турбулизаторов потока теплоносителя [1, 4]. Размер, форму, место расположения таких турбулизаторов получают расчетными методами [1, 5, 6]. Точное воспроизведение турбулизаторов «в металле», как правило, сопряжено с технологическими трудностями. Применение аддитивных методов производства позволяет существенно облегчить изготовление теплообменных устройств такого типа, давая при использовании анизотропных свойств [7] дополнительное повышение эффективности теплообменника. Многие авторы [8, 17, 19] применительно к использованию аддитивных технологий для создания компонентов космических аппаратов, в том числе теплообменных устройств с развитой внутренней структурой, концентрируются на решении проблемы формообразования и механической прочности получаемого изделия. Вопрос химического и/или электрохимического взаимодействия полученного изделия и теплоносителя системы обеспечения теплового режима остается «за скобками».

Другим направлением исследований в части внедрения аддитивных технологий является рассмотрение вопросов создания исходного порошка, его геометрических характеристик, химического состава, исходного сырья, способов спекания, обеспечивающих снижение пористости и повышение механической прочности [18].

Если для короткоживущих космических аппаратов (КА) такой подход имеет право применяться, хотя и с рядом оговорок, то для КА со сроком активного существования больше 370 суток вопросы химической и коррозионной стойкости элементов гидроконтуров СОТР — это вопрос времени жизни аппарата.

Недостаточное внимание к изучению коррозионной стойкости в специфических средах, к которым относятся теплоносители космические, в какой-то мере обусловлен их малой распространенностью в промышленности и народном хозяйстве и завершением исследований их свойств [20, 21]

до широкого прорыва аддитивных, в том числе СЛС-материалов в практическое машиностроение.

Особенностью изделий, полученных аддитивными технологиями, в частности методом селективного лазерного сплавления, является наличие несплошности в готовом изделии [9, 10]. При интеграции теплообменников в гидроконтур с помощью сварки происходит дополнительное выжигание легирующих химических элементов из исходного материала (порошка) [10].

Сочетание несплошности полученного СЛС-материала и выжигание в нем легирующих, в том числе антикоррозионных, добавок повышает вероятность снижения коррозионной стойкости ниже допустимого значения и требует дополнительных исследований [11, 16].

Наиболее востребованными для изготовления высокоэффективных теплообменных устройств изделий авиационной и космической техники являются алюминиевые сплавы [12]. В настоящее время для применения при селективном лазерном сплавлении освоен сплав AlMgSi10, исследованиям коррозионной стойкости которого посвящена представляемая работа.

Исследовались изделия из алюминиевого порошка марки RS333, разработанного и изготовленного предприятием «Илмит» (г. Москва), входящего в группу компаний «РУСАЛ».

Постановка задачи

Целью проводимых работ является определение коррозионной стойкости специально изготовленных образцов-имитаторов фрагментов гидроконтуров СОТР в среде жидких теплоносителей, наиболее часто применяемых в обитаемых КА [20, 21].

В качестве воздействующих на образцы жидкостей выбраны:

— **теплоноситель «ТРИОЛ»**, изготовленный в соответствии с ТУ 0258 004 00205073 97. Представляет собой раствор глицерина в воде с добавлением ингибирующих коррозию присадок, красителя и люминесцентного состава для визуализации пролива, в том числе в ультрафиолетовом свете; жидкость применяется в гидроконтурах, проложенных внутри обитаемых объемов КА;

— **теплоноситель ПМС-1,5р**, изготовленный в соответствии с ТУ 6 02 820 79. Представляет собой полиметилсилоксановую жидкость; теплоноситель огнеопасен и применяется только во внешних гидравлических контурах систем терморегулирования КА малого и среднего (до 6 кВт) теплового нагружения;

— **аммиак особой чистоты**, изготовленный согласно ТУ 2114 005 16422443 2003; теплоноситель токсичен и обладает повышенной коррозионной

активностью, применяется во внешних гидравлических контурах систем терморегулирования КА с тепловым нагружением более 10кВт.

Образцы-имитаторы (рис. 1) представляют собой соединенные аргоно-дуговой сваркой типовые элементы гидроконтра – резьбовые наконечники, выполненные из проката сплава АМг6, и фрагмент трубопровода, изготовленного селективным лазерным сплавлением из порошка сплава AlMgSi10. Длина фрагмента трубопровода составила 120 мм. Для качественного формирования сварного шва на резьбовых наконечниках и фрагменте трубопровода выполнены законцовки под сварку с подкладными кольцами [22].

Всего изготовлено четыре образца, из которых два сварены с присадочной проволокой СВАМг6, два других – с присадочной проволокой СВАК5.

Один из образцов, сваренный с проволокой СВАМг6, и оба образца, сваренных с проволокой СВАК5, прошли химическое травление.

Методика проведения испытаний

Испытания проводились методом полного погружения образцов-имитаторов в эксикатор с теплоносителем с последующей выдержкой в нем при температуре $20 \pm 5^\circ\text{C}$ не менее 30 суток.

Перед испытаниями образцы были очищены, промаркированы, обезжирены бензином (нефрасом-С2-80/120 ТУ 38.401-67-108-92), затем – этиловым спиртом ГОСТ 5962-2013 и просушены на воздухе при комнатной температуре. Далее образцы выдерживали в эксикаторе с силикагелем в течение 24 часов для сушки перед проведением взвешивания.

Перед погружением в теплоноситель образцы осматривались, взвешивались; фотографировалась их поверхность.

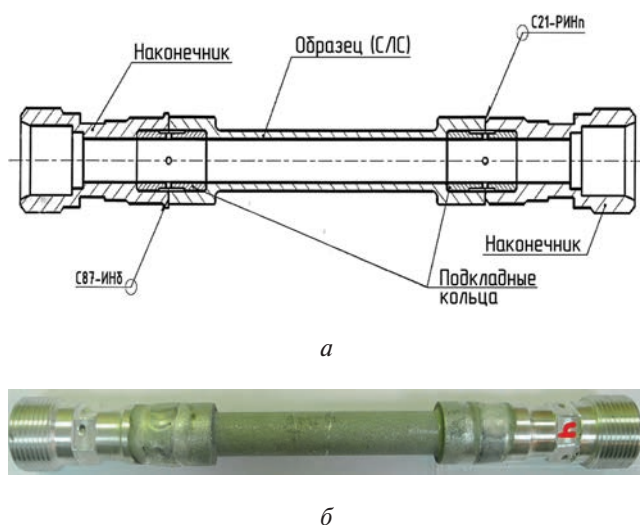


Рис. 1. Образец-имитатор: а – эскиз; б – и внешний вид

Внешний осмотр образцов проводился визуально и с помощью микроскопа OLIMPUS SZX10. Для фотографирования образцов применялся фотоаппарат Nicon Coolpix P7000. Взвешивание образцов проводилось на весах AND GR-200 с точностью до четвертого знака.

Испытания велись на одних и тех же образцах последовательно в теплоносителях ПМС-1,5р, ТРИОЛ и аммиак. Для испытаний в теплоносителях ПМС-1,5р и ТРИОЛ образцы маркировались специальным образом, чтобы не влиять на результаты взвешивания. Перед испытаниями в аммиаке образцы были помечены маркером.

При испытаниях в теплоносителях ПМС-1,5р и ТРИОЛ осуществлялись промежуточные выемки образцов для определения возможной коррозионной активности. При испытаниях в аммиаке промежуточные выемки из-за технических сложностей в работе с жидкостью не проводились.

При каждой выемке образцы извлекались из эксикатора с теплоносителем, промывались проточной, а затем дистиллированной водой (для теплоносителя ТРИОЛ) или нефрасом-С2-80/120 (для ПМС-1,5р).

Далее образцы высушивались на воздухе в течение 30 минут при комнатной температуре, затем промывались этиловым спиртом.

После промывки спиртом осуществлялась сушка образцов на воздухе при комнатной температуре в течение 30 минут, продувка воздухом и выдержка в эксикаторе с силикагелем в течение 24 часов.

Затем проводилась дополнительная продувка образцов воздухом, их осмотр, фотографирование и взвешивание. После взвешивания и фотографирования образцы возвращались в теплоноситель для продолжения испытаний на коррозионную стойкость.

Суммарное время выдержки в теплоносителе ТРИОЛ составило 34 суток с выемкой образцов через 12 и 22 суток.

Суммарное время выдержки в теплоносителе ПМС-1,5р составило 37 суток с выемкой образцов через 10 и 22 суток.

Суммарное время выдержки в теплоносителе аммиак составило 30 суток, промежуточные выемки образцов не проводились.

Результаты коррозионных испытаний оценивались в соответствии с [13, 15] по изменению внешнего вида образцов-имитаторов. Также определялось изменение их массы.

Результаты испытаний

По завершении коррозионных испытаний в каждом из выбранных теплоносителей оценивалось изменение внешнего вида образцов, а также фикс-

сировалось изменение их массы. Следует отметить, что после замера изменения массы образцов не определялась скорость коррозии в связи с невозможностью рассчитать площадь их поверхности из-за сложной формы.

Внешний вид образцов, прошедших испытания в теплоносителях ТРИОЛ и ПМС-1,5р, не изменился.

На образцах, прошедших испытания в аммиаке, при отсутствии видимых изменений внешнего вида исследование с помощью микроскопа OLIMPUS SZX10 сварных швов выявило наличие небольшого количества мелких черных пятен (рис. 2, а–г).

На поверхности штуцеров из АМгб обнаружен черный налет (рис. 3).

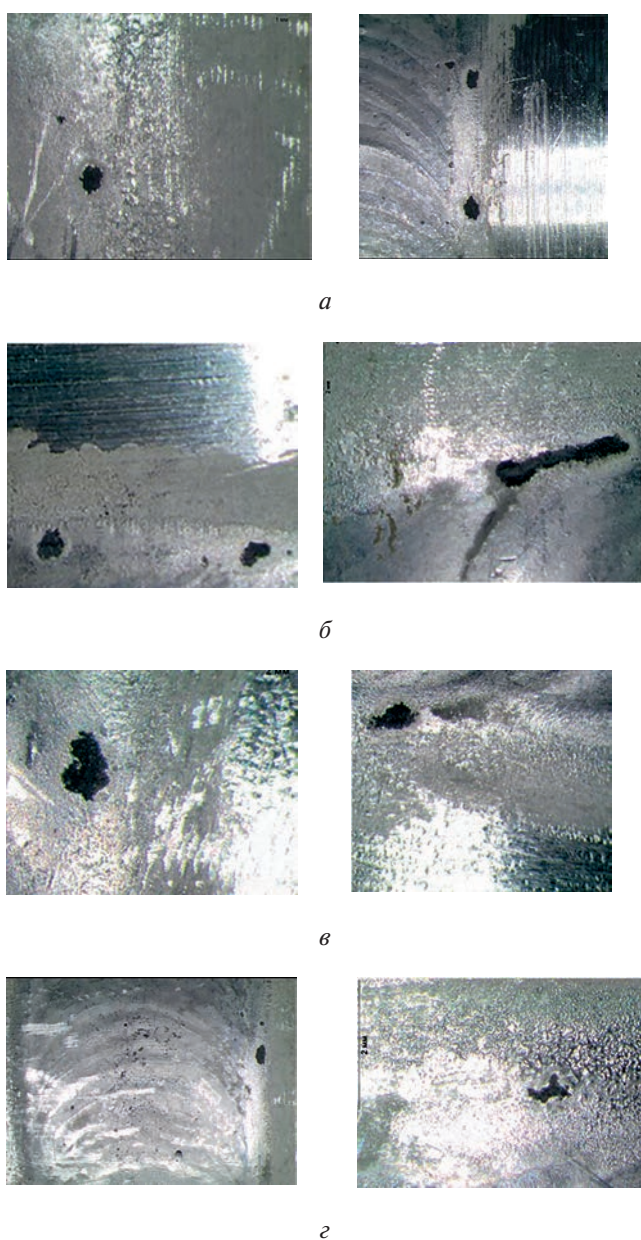


Рис. 2. Черные пятна на сварных швах образца № 1 (а), № 2 (б), № 4 (в) и № 5 (г) после 30 суток в жидком аммиаке

Внешний вид черных пятен и черного налета не характерен для внешнего вида продуктов коррозии алюминия и его сплавов.

Из-за технических трудностей исследование химического состава черного налета и черных пятен не представилось возможным.

Результаты контроля изменения массы образцов-имитаторов, прошедших коррозионные испытания, приведены в табл. 1–3.

По результатам испытаний в трех теплоносителях отмечается устойчивое повышение массы образцов в среднем на:

- 0,012 г (~0,016%) для образцов, прошедших испытания в теплоносителях ПМС-1,5р и ТРИОЛ;
- 0,034 г (~0,045%) для образцов, прошедших испытания в аммиаке.

Исходя из количественных показателей прироста массы образцов и отсутствия контроля их массы после маркировки, можно предположить, что причиной увеличения массы образцов являются маркировочные обозначения, нанесенные на образцы перед погружением в теплоноситель.

Выводы

По результатам проведенных испытаний установлено:

1. Фрагменты трубопроводов, полученных методом селективного лазерного сплавления из порошка RS333 сплава AlMgSi10, и сварные швы упомянутых фрагментов с элементами из проката

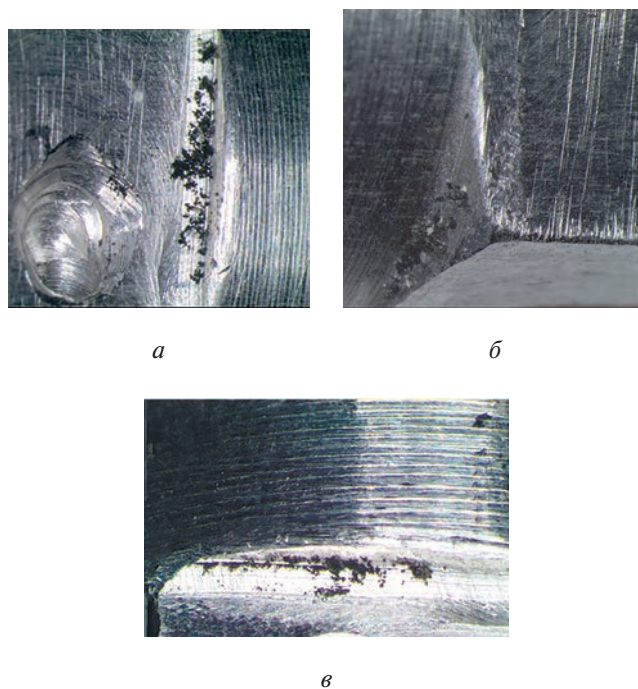


Рис. 3. Черный налет на поверхностях штуцеров из АМгб образца № 2 (а), № 4 (б) и № 5 (в) после 30 суток в жидком аммиаке

сплава АМг6 коррозионно стойки в теплоносителях ТРИОЛ и ПМС-1,5р.

2. Образцы, прошедшие выдержку в аммиаке, в целом не имеют значительных изменений внешнего вида по сравнению с исходным состоянием.

Отмечено появление небольшого количества мелких черных пятен на сварных швах и отдельных мест черного налета на поверхностях штуцеров из АМг6.

При осмотре с помощью микроскопа OLIMPUS SZX10 черных пятен на сварных швах и мест с черным налетом продуктов коррозии алюминия не выявлено. Для определения природы черного налета требуются дополнительные исследования.

3. После испытаний в каждом из трех теплоносителей для всех образцов-имитаторов наблюдался незначительный прирост массы в пределах от 0,015 до 0,045%.

4. С учетом полученных результатов, показавших незначительное изменение массы и отсутствие изменений внешнего вида поверхности образцов, можно считать, что фрагменты трубопроводов, полученных методом селективного лазерного сплавления из порошка RS333 сплава AlMgSi10, и сварные швы упомянутых фрагментов с элементами из проката сплава АМг6 стойки в теплоносителях ПМС-1,5р и ТРИОЛ.

5. Образцы, испытанные в теплоносителе аммиак, в целом не имеют значительных изменений внешнего вида по сравнению с исходным состоянием. Отмечено появление незначительного количества мелких черных пятен на сварных швах и отдельных мест черного налета на поверхностях штуцеров из АМг6, которые не являются продуктами коррозии. Для определения природы черного налета требуются дополнительные исследования.

Таблица 1

Изменение массы образцов-имитаторов за время коррозионных испытаний в теплоносителе ПМС-1,5р

Образец	Масса образца, г				Изменение массы, г
	До испытаний	После 10 суток испытаний	После 22 суток испытаний	После 37 суток испытаний	
1	73,7592	73,7705	73,7705	73,7699	+0,0107
2	74,4279	74,4376	74,4376	74,4376	+0,0097
4	74,6999	74,7119	74,7120	74,7123	+0,0124
5	73,7284	73,7403	73,7374	73,7380	+0,0096

Таблица 2

Изменение массы образцов-имитаторов за время коррозионных испытаний в теплоносителе ТРИОЛ

Образец	Масса образца, г				Изменение массы, г
	До испытаний	После 10 суток испытаний	После 22 суток испытаний	После 37 суток испытаний	
1	73,7692	73,7770	73,7763	73,7838	+0,0146
2	74,4304	74,4414	74,4344	74,4472	+0,0168
4	74,7105	74,7183	74,7183	74,7219	+0,0114
5	73,7382	73,7554	73,7460	73,7475	+0,0093

Таблица 3

Изменение массы образцов-имитаторов после коррозионных испытаний в жидком аммиаке

Образец	Масса образца исходная, г	Масса образца после испытаний, г	Изменение массы образца, г
1	73,7838	73,8157	+0,0319
2	74,4472	74,4773	+0,0301
4	74,7219	74,7582	+0,0363
5	73,7475	73,7840	+0,0365

Применять изделия, полученные методом селективного лазерного сплавления в контакте с теплоносителем аммиак, рекомендуется с осторожностью, желательна на короткоживущих (до 1 года) космических объектах.

Список источников

1. Авдеевский В.С., Галицкий Б.М., Глебов Г.А. и др. Основы теплопередачи в авиационной и космической технике. – М.: Машиностроение, 1975. – 623 с.
2. Данилов Ю.И., Дзюбенко Б.В., Дрейцер Г.А., Ашмантас Л.А. Теплообмен и гидродинамика в каналах сложной формы. – М.: Машиностроение, 1986. – 198 с.
3. Ежов А.Д., Мякочин А.С., Неверов А.С., Парамонов Н.В. Конвективный теплообмен в элементах двигательных установок летательных аппаратов: Учебное пособие. – М.: Знание-М, 2022. – 138 с. DOI: 10.38006/00187-246-7.2022.1.138
4. Валуева Е.П., Горяев А.Б., Клименко А.В. Особенности гидродинамики и теплообмена при течении в микроканальных технических устройствах. – М.: ИД МЭИ, 2016. – 138 с.
5. Автушенко А.А., Басов А.А., Мальцев И.Е., Рупецкий А.В. Адаптированная к аддитивным технологиям изготовления методика проектирования теплообменных устройств для радиоэлектронной аппаратуры // Цветные металлы. 2019. № 12. С. 69–76. DOI: 10.17580/tsm.2019.12.10
6. Мякочин А.С., Никитин П.В., Побережский С.Ю., Шкурятенко А.А. Метод и средства определения коэффициентов теплопереноса в органических жидкостях и растворах // Космическая техника и технологии. 2020. № 3(30). С. 45–55.
7. Киселев В.П., Ежов А.Д., Селиверстов С.Д. и др. Анизотропия теплопроводности аддитивных металлов, полученных методом селективного лазерного сплавления на примере нержавеющей стали CL 20ES // Тепловые процессы в технике. 2021. Т. 13. № 7. С. 329–335. DOI: 10.34759/tpt-2021-13-7-329-335
8. Ремчуков С.С., Лебединский Р.Н. Особенности применения лазерных технологий в процессе создания пластинчатых теплообменников для малоразмерных газотурбинных двигателей // Вестник Московского авиационного института. 2020. Т. 27. № 2. С. 90–98. DOI: 10.34759/vst-2020-2-90-98
9. Галиновский А.Л., Голубев Е.С., Коберник Н.В., Филимонов А.С. Аддитивные технологии в производстве изделий аэрокосмической техники: Учебное пособие. – М.: Юрайт, 2020. – 116 с.
10. Мальцев И.Е., Басов А.А., Борисов М.А., Быстров А.В. Исследование свойств фрагмента гидроконтур космического аппарата, полученного методами аддитивных технологий // Справочник. Инженерный журнал с приложением. 2020. № 4(277). С. 11–19. DOI: 10.14489/hb.2020.04.pp.011-019
11. Асланян И.Р., Еремкина М.С., Замышляев Д.А., Мальцев И.Е. Разработка способа очистки поверхности деталей, полученных аддитивными методами // Электротехнология. 2022. № 12. С. 30–36. DOI: 10.31044/1684-5781-2022-0-12-30-36
12. Зайцев А.М., Шачнев С.Ю. Определение направлений применения селективного лазерного сплавления при создании изделий РКТ // Аддитивные технологии. 2022. № 2. С. 24–27.
13. ГОСТ 9.908-85. Единая система защиты от коррозии и старения. Металлы и сплавы. Методы определения показателей коррозии и коррозионной стойкости. – М.: ИПК Издательство стандартов, 1999. – 34 с.
14. Алексеев С.В., Прокопенко И.Ф., Рыбкин Б.И. Низкотемпературные тепловые трубы для космической техники: В 2 т. Т. 1. Проблемы обеспечения работоспособности. – М.: Техносфера, 2006. – 237 с.
15. Алексеев С.В., Прокопенко И.Ф., Рыбкин Б.И. Низкотемпературные тепловые трубы. Т. 2. Технология и исследования в наземных условиях. – М.: Техносфера, 2006. – 256 с.
16. Дриц А.М., Овчинников В.В. Сварка алюминиевых сплавов. – М.: Руда и металлы, 2017. – 437 с.
17. Ашимов И.Н., Течкина Д.С., Папазов В.М. Исследование элемента конструкции пилотируемого космического комплекса, изготовленного методом проволочной электродуговой технологии аддитивного формирования // Вестник Московского авиационного института. 2022. Т. 29. № 4. С. 67–84. DOI: 10.34759/vst-2022-4-67-84
18. Латыпов Р.А., Агеев Е.В., Алтухов А.Ю., Агеева Е.В. Аддитивные изделия из электроэрозионных кобальтохромовых порошков // Цветные металлы. 2022. № 4. С. 40–45. DOI: 10.17580/tsm.2022.04.05
19. Артемов А.Л., Дядченко В.Ю., Лукьяшко А.В. и др. Разработка конструктивных и технологических решений для изготовления опытных образцов внутренней оболочки камеры сгорания многофункционального жидкостного ракетного двигателя с использованием аддитивных технологий // Космическая техника и технологии. 2017. № 1(16). С. 50–62.
20. Морковин А.В., Плотников А.Д., Борисенко Т.Б. Теплоносители для внутренних контуров систем терморегулирования пилотируемых космических аппаратов // Космическая техника и технологии. 2013. № 1. С. 81–89.
21. Морковин А.В., Плотников А.Д., Борисенко Т.Б. Теплоносители для тепловых труб и наружных гидравлических контуров систем терморегулирования автоматических и пилотируемых космических аппаратов // Космическая техника и технологии. 2015. № 3(10). С. 89–99.
22. Семенов В.Н. Дорога в космос длиною в жизнь. – М.: Красногорская типография, 2019. – 536 с.

References

1. Avduevskii V.S., Galitseiskii B.M., Glebov G.A. et al. *Osnovy teploperedachi v aviatsionnoi i kosmicheskoi tekhnike* (Fundamentals of heat transfer in aviation and space technology), Moscow, Mashinostroenie, 1975, 623 p.
2. Danilov Yu.I., Dzyubenko B.V., Dreitser G.A., Ashmantas L.A. *Teploobmen i gidrodinamika v kanalakh slozhnoi formy* (Heat transfer and hydrodynamics in channels of complex shape), Moscow, Mashinostroenie, 1986, 198 p.
3. Ezhov A.D., Myakochin A.S., Neverov A.S., *Paramonov N.V. Konvektivnyi teploobmen v elementakh dvigatel'nykh ustanovok letatel'nykh apparatov* (Convective heat transfer in elements of propulsion systems of aircraft), Moscow, Znanie-M, 2022, 138 p. DOI: 10.38006/00187-246-7.2022.1.138
4. Valueva E.P., Garyaev A.B., Klimenko A.V. *Osobennosti gidrodinamiki i teploobmena pri techenii v mikrokanal'nykh tekhnicheskikh ustroistvakh* (Features of hydrodynamics and heat exchange during flow in microchannel technical devices), Moscow, MEI, 2016, 138 p.
5. Avtushenko A.A., Basov A.A., Mal'tsev I.E., Ripetskii A.V. *Tsvetnye metally*, 2019, no. 12, pp. 69-76. DOI: 10.17580/tsm.2019.12.10
6. Myakochin A.S., Nikitin P.V., Poberezhskii S.Yu., Shkuratenko A.A. *Kosmicheskaya tekhnika i tekhnologii*, 2020, no. 3(30), pp. 45-55.
7. Kiselev V.P., Ezhov A.D., Seliverstov S.D. et al. *Teplovy protsessy v tekhnike*, 2021, vol. 13, no. 7, pp. 329-335. DOI: 10.34759/tpt-2021-13-7-329-335
8. Remchukov S.S., Lebedinskii R.N. Laser technologies application specifics while plate heat exchangers developing for small-size gas turbine engines. *Aerospace MAI Journal*, 2020, vol. 27, no. 2, pp. 90-98. DOI: 10.34759/vst-2020-2-90-98
9. Galinovskii A.L., Golubev E.S., Kobernik N.V., Filimonov A.S. *Additivnye tekhnologii v proizvodstve izdelii aerokosmicheskoi tekhniki* (Additive technologies in the production of aerospace engineering products), Moscow, Yurait, 2020, 116 p.
10. Mal'tsev I.E., Basov A.A., Borisov M.A., Bystrov A.V. *Spravochnik. Inzhenernyi zhurnal s prilozheniem*, 2020, no. 4(277), pp. 11-19. DOI: 10.14489/hb.2020.04.pp.011-019
11. Aslanyan I.R., Eremkina M.S., Zamyshlyayev D.A., Mal'tsev I.E. *Elektrometallurgiya*, 2022, no. 12, pp. 30-36. DOI: 10.31044/1684-5781-2022-0-12-30-36
12. Zaitsev A.M., Shachnev S.Yu. *Additivnye tekhnologii*, 2022, no. 2, pp. 24-27.
13. *Edinaya sistema zashchity ot korrozii i stareniya. Metally i splavy. Metody opredeleniya pokazatelei korrozii i korrozionnoi stoikosti. GOST 9.908-85* (Unified system of corrosion and ageing protection. Metals and alloys. Methods for determination of corrosion and corrosion resistance indices, State Standard 9.908-85), Moscow, Standarty, 1999, 34 p.
14. Alekseev S.V., Prokopenko I.F., Rybkin B.I. *Nizkotemperaturnye teplovy truby dlya kosmicheskoi tekhniki. V 2 t. T. 1. Problemy obespecheniya rabotosposobnosti* (Low-temperature heat pipes for space technology. In 2 vols. Vol. 1. Problems of ensuring operability), Moscow, Tekhnosfera, 2006, 237 p.
15. Alekseev S.V., Prokopenko I.F., Rybkin B.I. *Nizkotemperaturnye teplovy truby. T. 2. Tekhnologiya i issledovaniya v nazemnykh usloviyakh* (Low-temperature heat pipes. Vol. 2. Technology and research in ground conditions), Moscow, Tekhnosfera, 2006, 256 p.
16. Drita A.M., Ovchinnikov V.V. *Svarka alyuminiyevykh splavov* (Aluminium alloys welding), Moscow, Ruda i metally, 2017, 437 p.
17. Ashimov I.N., Techkina D.S., Papazov V.M. The study of structural element of manned space complex manufactured by the wire electric arc technology of additive forming. *Aerospace MAI Journal*, 2022, vol. 29, no. 4, pp. 67-84. DOI: 10.34759/vst-2022-4-67-84
18. Latypov R.A., Ageev E.V., Altukhov A.Yu., Ageeva E.V. *Tsvetnye metally*, 2022, no. 4, pp. 40-45. DOI: 10.17580/tsm.2022.04.05
19. Artemov A.L., Dyadchenko V.Yu., Luk'yashko A.V. et al. *Kosmicheskaya tekhnika i tekhnologii*, 2017, no. 1(16), pp. 50-62.
20. Morkovin A.V., Plotnikov A.D., Borisenko T.B. *Kosmicheskaya tekhnika i tekhnologii*, 2013, no. 1, pp. 81-89.
21. Morkovin A.V., Plotnikov A.D., Borisenko T.B. *Kosmicheskaya tekhnika i tekhnologii*, 2015, no. 3(10), pp. 89-99.
22. Semenov V.N. *Doroga v kosmos dlinoyu v zhizn'* (The life-long road to space), Moscow, Krasnogorskaya tipografiya, 2019, 536 p.

Статья поступила в редакцию 22.05.2023; одобрена после рецензирования 11.09.2023; принята к публикации 13.09.2023.

The article was submitted on 22.05.2023; approved after reviewing on 11.09.2023; accepted for publication on 13.09.2023.