

УДК 621.31

ПРОБЛЕМЫ КОМПЕНСАЦИИ ВЫСШИХ ГАРМОНИК ТОКА И НАПРЯЖЕНИЯ В УСЛОВИЯХ РАСПРЕДЕЛЕННОЙ ГЕНЕРАЦИИ

Сычев Ю.А. *, Кузнецов П.А. **, Зимин Р.Ю. ***, Соловьева Я.А. ****

*Санкт-Петербургский горный университет,
Васильевский остров, 21 линия, 2, Санкт-Петербург, 199106, Россия*

** e-mail: sychev_yura@mail.ru*

*** e-mail: kuznetsovpavel@inbox.ru*

**** e-mail: roman.zimin@ro.ru*

***** e-mail: soio_94@mail.ru*

Обоснована методика выбора параллельного активного фильтра для компенсации высших гармонических составляющих в системе электроснабжения. Рассмотрена структура параллельного активного фильтра на основе силовых преобразовательных элементов. Разработана система управления параллельным активным фильтром для коррекции синусоидальной кривой тока и напряжения в системе электроснабжения комплекса с применением фазовых преобразований и релейных регуляторов компенсационного тока при формировании управляющих импульсов. Разработана математическая модель указанного фильтрокомпенсирующего устройства.

Ключевые слова: активный, параллельный фильтр, качество, электрическая, энергия, гармоника, релейный, распределенная генерация, комбинированное электроснабжение.

Введение

В последнее время технологии и принципы распределенной генерации (РГ) от альтернативных и возобновляемых источников энергии в виде ветроэнергетических установок, солнечных электростанций и микротурбинных установок, работающих на попутном нефтяном газе, получили значительное распространение и развитие [1, 2]. Такие системы, как правило, функционируют в автономном режиме или параллельно с централизованной энергосистемой, в последнем случае речь идет о комбинированном электроснабжении [2, 3]. При этом проблема качества электрической энергии и обеспечения

электромагнитной совместимости электрооборудования в части уровня высших гармоник тока и напряжения остается актуальной даже в условиях распределенной генерации и комбинированного электроснабжения [4, 5].

В настоящее время лидерами в области внедрения возобновляемых источников распределенной генерации являются скандинавские страны, Германия, Дания, Нидерланды (рис. 1). В некоторых из них доля источников с распределенной генерацией превышает 70%. Наибольшее распространение получили солнечные батареи и ветрогенераторы.

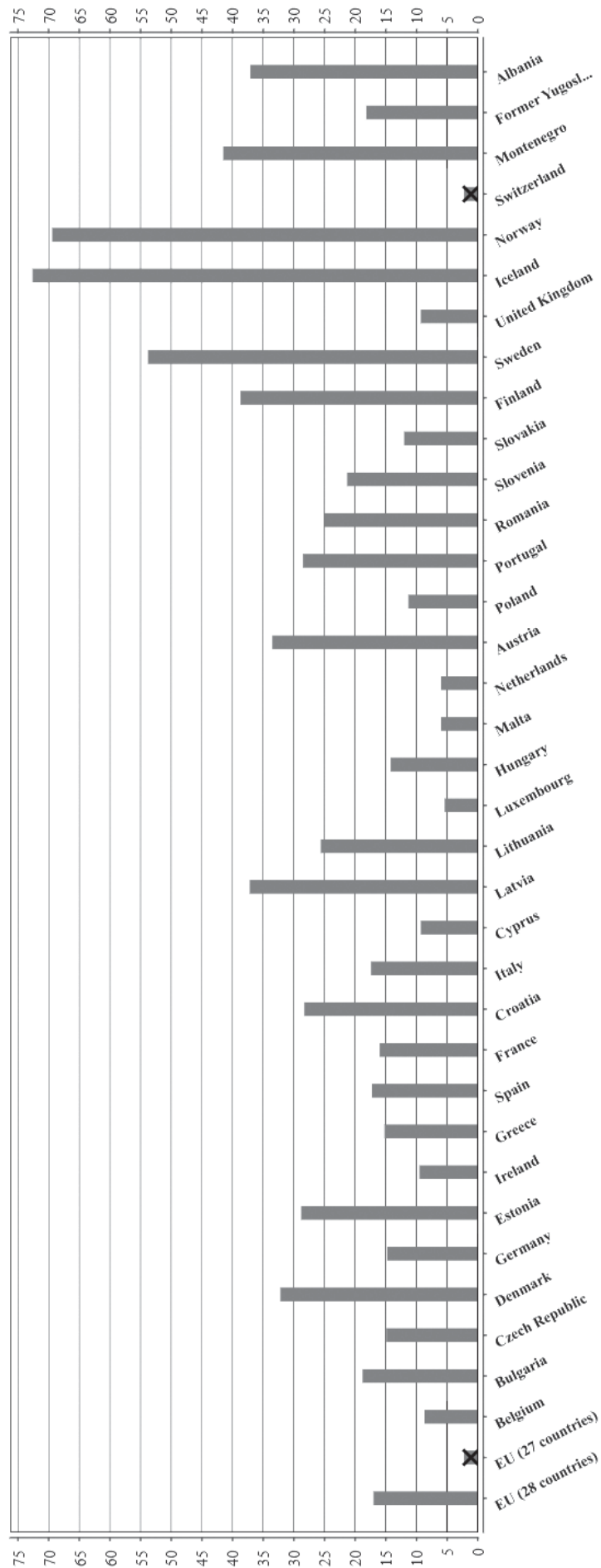


Рис. 1. Доля источников распределенной генерации по странам Европы

В России доля источников распределённой генерации, работающих на базе возобновляемых источников энергии (ВИЭ), пока что не достигла таких объемов, однако доля новых внедренных проектов продолжает расти. Так, согласно данным Ростехнадзора доля источников РГ с 2008 по 2015 г. выросла в 10 раз, и суммарная мощность новых установок составила 1,8 ГВт. Все это свидетельствует о том, что постепенно будет осуществляться переход на децентрализованные схемы энергоснабжения и в отечественно энергетике.

Влияние нелинейной нагрузки на качество электроэнергии

Нелинейная нагрузка в виде частотно-регулируемого электропривода технологических установок, являющаяся основным источником высших гармоник тока, присутствует практически во всех отраслях промышленности вне зависимости от типа энергосистемы (централизованная или распределенная). Электротехнические комплексы источников распределенной генерации в абсолютном большинстве случаев [6, 7] содержат силовые преобразователи в виде инверторов напряжения с различными алгоритмами широтно-импульсной модуляции [8], при этом выходное напряжение инверторов содержит высшие гармонические составляющие напряжения. Таким образом, совокупность высших гармоник тока со стороны нелинейной нагрузки и высших гармоник напряжения со стороны источников распределенной генерации формирует несинусоидальный режим электрической сети, который должен корректироваться в соответствии с требованиями отечественных и международных стандартов в области качества электрической энергии.

В аварийных режимах при переходе электропитания с централизованной сети на систему распределенной генерации внутреннее сопротивление источника питания изменяется в значительных пределах. Данный фактор необходимо учитывать при выборе технического средства или решения по коррекции несинусоидальных режимов [9, 10]. Пассивные фильтры настраиваются на компенсацию одной или нескольких канонических гармоник с учетом сопротивления питающей сети и мощности короткого замыкания. При изменении данных параметров при изменении режима электроснабжения точность настройки фильтров снижается. Активные фильтры последовательного и параллельного типа, реализованные на базе силовых преобразователей, могут эффективно использоваться в качестве средства коррекции несинусоидальных режимов и составного элемента электротехнических

комплексов альтернативных и возобновляемых источников энергии [9, 11].

Распределенная генерация и ВИЭ, с одной стороны, должны увеличить стойкость сети к аварийным режимам, повысить качество энергии и сделать сеть максимально адаптивной к изменению параметров и нагрузки. С другой стороны, сама структура подключения ВИЭ к общей сети или же их объединение в централизованные парки очень часто может привести к негативным последствиям и даже авариям.

Большинство возобновляемых источников энергии не могут напрямую подключаться к нагрузке. Интеграция возобновляемых источников энергии с нагрузкой сопряжена с трудностями в части стабильности системы, регулировки напряжения и обеспечения качества электроэнергии. К примеру, выходная мощность, частота и напряжение типичного ветрогенератора зависят от скорости ветра, которая изменяется во времени, а данные изменения не могут быть предсказаны с заданной точностью. В то же время нелинейность потребительской нагрузки постоянно увеличивается с растущим коэффициентом использования устройства с выпрямителем на выходе. Нелинейность нагрузки отклоняет формы кривых тока и напряжения на распределительной шине от их синусоидальной формы, таким образом увеличивая общий коэффициент нелинейных гармонических искажений (THD) и загрязняя сеть.

Коррекция высших гармоник в условиях распределенной генерации с помощью параллельного активного фильтра

Рассмотрим возможности и особенности коррекции высших гармоник в условиях распределенной генерации и комбинированного электроснабжения на примере параллельного активного фильтра.

Системы коррекции кривых тока и напряжения на основе активных фильтров, построенных на базе современных силовых полупроводниковых приборов, обеспечивают более эффективную компенсацию высших гармоник по току и напряжению по сравнению с пассивными фильтрами. Появление силовых преобразовательных элементов *IGBT*, *GTO* и *GCT* дало возможность использовать их для коррекции коэффициента мощности нагрузки и подавления высших гармоник тока и напряжения в системах электроснабжения нефтегазодобывающих предприятий [12].

Параллельный активный фильтр эффективен для компенсации высших гармоник в распределенной

тельных сетях 0.4 кВ, независимо от выбранной точки общего присоединения и типа нелинейной нагрузки [13]. Компенсация высших гармоник на стороне 6 (или 10) кВ требует установки трансформатора. Параллельный активный фильтр обладает свойством самоадаптации [14] в зависимости от алгоритмического обеспечения.

Функциональные особенности параллельного активного фильтра реализуются в соответствии с местом его установки. Локальная компенсация гармоник связана только с какой-то одной нелинейной нагрузкой. Общая компенсация гармоник осуществляется при присоединении активного фильтра, например, к шинам распределительного устройства 0.4 кВ, питающего несколько нелинейных нагрузок [12, 13].

При составлении схем замещения и практических расчетах параллельный активный фильтр может быть представлен как источник тока, значение которого не зависит от сопротивления электрической сети [14].

Основные параметры, необходимые для правильного выбора параллельного активного фильтра при подключении к электрической сети, следующие [12, 13]:

- ширина частотного диапазона, гарантирующая подавление большинства гармонических составляющих тока нагрузки, в статистических пределах. Обычно достаточным является диапазон частот от 2-й до 23-й гармоники;

- время реагирования, достаточное для эффективной компенсации гармоник как в установившемся, так и в переходном режиме (несколько долей миллисекунды);

- мощность (или номинальный ток) фильтра, определяемая мощностью высших гармоник, генерируемых нелинейной нагрузкой, и мощностью искажения.

Правильный выбор этих трех ключевых параметров обеспечивает эффективность компенсации высших гармоник параллельным активным фильтром благодаря свойству самоадаптации последнего и отсутствию риска резонансных взаимодействий с сопротивлением электрической сети при переходе электроснабжения с одного источника на другой. Также необходимо отметить, что присоединение параллельного активного фильтра не влияет на фазовые сдвиги между основными гармониками тока и напряжения и не изменяет значение коэффициента мощности сети по частоте основной составляющей. В зависимости от используемого алгоритма управления параллельный активный фильтр способен компенсировать реактивную мощность, эта особенность используется в современных

комплексных многофункциональных системах коррекции кривых тока и напряжения [15, 16]. Как показывают результаты исследований [12, 13, 15], среди многообразия существующих методов управления активными фильтрами наиболее эффективным по критерию минимизации величины канонических высших гармоник является алгоритм на основе фазовых преобразований и релейного регулирования.

Структура параллельного активного фильтра

При наличии многоимпульсного преобразователя в качестве нелинейной нагрузки коэффициент мощности сети повышается за счет реактивной мощности, создаваемой высшими гармониками [17]. Таким образом, параллельный активный фильтр, имеющий в своем составе силовой преобразователь, является источником реактивной мощности. Компенсация реактивной мощности не является основной функцией параллельного активного фильтра, но при компенсации высших гармоник генерируемый реактивный ток должен соответствовать компенсируемой реактивной мощности и должен учитываться при выборе номинального значения вырабатываемого фильтром тока [18].

Параллельный активный фильтр, как показано на рис. 2, состоит из трех основных частей: силовой части, системы управления и накопительного элемента.

Силовая часть состоит из реверсивного инвертора и выходного сглаживающего пассивного фильтра или реактора.

Реверсивный инвертор выполняет две основные функции: генерирование компенсационного тока в сеть и заряд накопительного элемента (C_{ϕ}) для поддержания на нем заданного значения напряжения. Таким образом, реверсивность инвертора заключается в возможности генерирования энергии в сеть или потребления энергии из сети. Реверсивный инвертор, как уже упоминалось, выполняется на базе *IGBT* транзисторов (k_1, k_2, \dots, k_c), которые шунтируются диодами. Последние необходимы для выпрямления переменного тока, потребляемого из сети, для заряда накопительного элемента. Сглаживающие дроссели (L_a, L_b, L_c) необходимы для снижения пульсаций генерируемого в сеть тока, так как инвертор работает в режиме широтно-импульсной модуляции (ШИМ), а индуктивность позволяет сглаживать ступенчатую форму генерируемого тока [19].

В качестве накопительного элемента выступает конденсатор, напряжение на обкладках которого приложено к реверсивному инвертору, через него течет компенсационный ток, форма кривой кото-

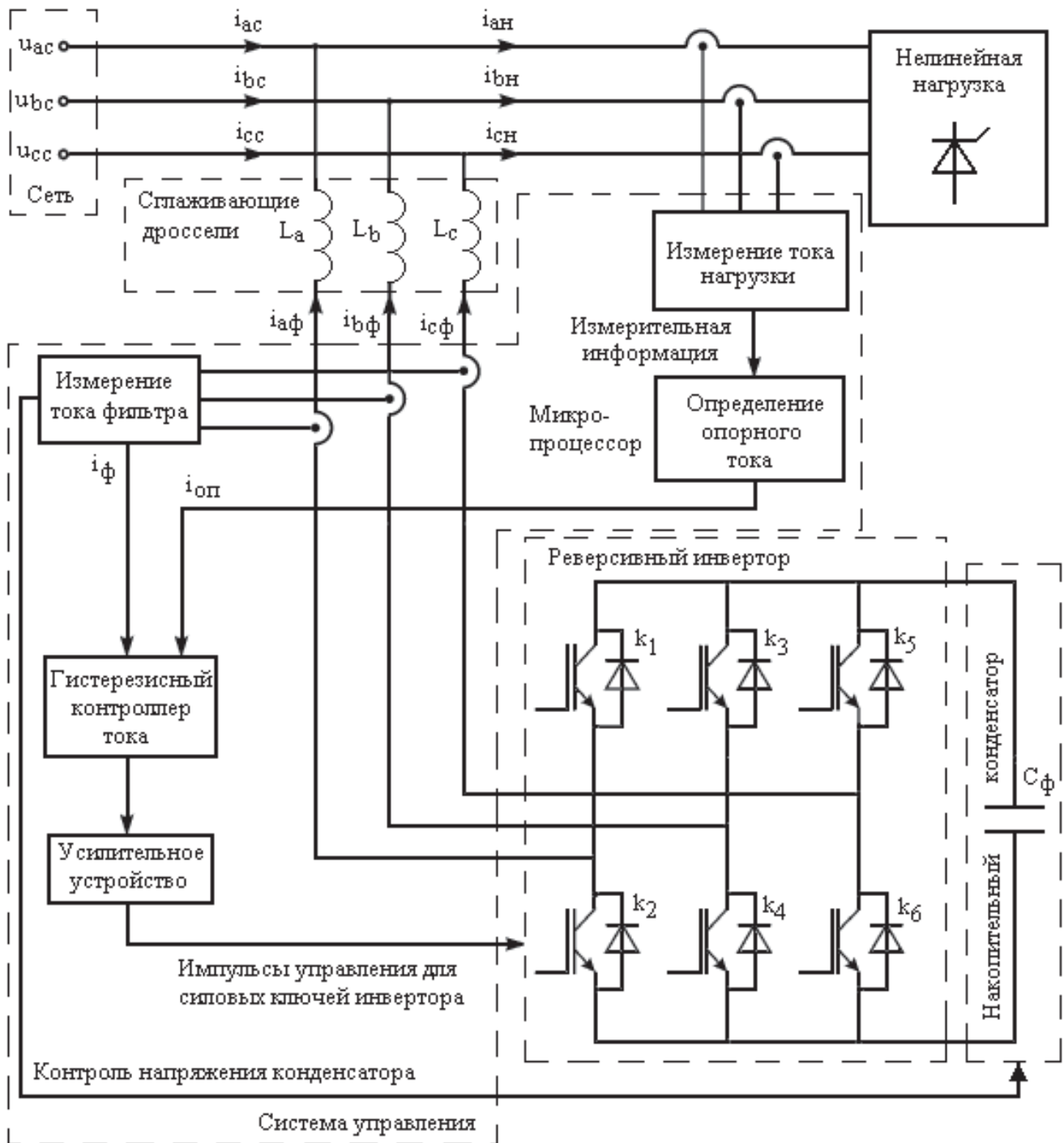


Рис. 2. Структура параллельного активного фильтра для компенсации высших гармонических составляющих

рого определяется режимом работы силовых ключей инвертора. Накопительных элементов может быть несколько: конденсатор может быть подключен к обоим плечам моста инвертора или по одному конденсатору на каждое плечо моста. Во втором случае конденсаторы соединяются параллельно и эффективность работы инвертора улучшается: снижается уровень пульсаций напряжения на выходе инвертора и генерируемого им тока в сеть, уменьшаются потери в силовых ключах в режиме синусоидальной ШИМ, повышается мощность активно-

го фильтра, требуются меньшие габариты конденсаторов за счет снижения их единичной емкости. Иногда для специальных целей в качестве накопительного элемента выступает индуктивность [20].

В состав разработанной системы управления входит микропроцессор обработки данных или специальный контроллер, датчики тока и напряжения, формирователь импульсов, усилительное устройство для преобразования сигналов управления низкого уровня в управляющие сигналы силовых элементов для включенного инвертора [21].

Датчики тока измеряют искаженный ток нелинейной нагрузки ($i_{ан}$, i_{bn} , i_{cn}) и генерируемый инвертором ток ($i_{aф}$, $i_{bф}$, $i_{cф}$). Полученная измерительная информация поступает на входы микропроцессора системы управления.

Микропроцессор обрабатывает данные, полученные от измерительных преобразователей, и в соответствии с заложенным алгоритмом компенсации высших гармоник формирует сигналы опорного тока ($i_{оп}$). Полученные опорные сигналы и измерительные сигналы генерируемого инвертором тока ($i_{ф}$) поступают на вход формирователя импульсов, в роли которого выступает гистерезисный регулятор тока. Так как инвертор, работая в режиме ШИМ, при генерации компенсационного тока создает определенную погрешность, необходимо сравнивать опорный сигнал с фактическим генерируемым током ($i_{ф}$). Данную функцию выполняет релейный регулятор тока (РРТ), представленный на рис. 3. После обработки сигналов РРТ формирует импульсы управления, далее сигналы управления подаются на управляющие электроды силовых ключей [22].

Таким образом, форма кривой и гармонический спектр генерируемого инвертором тока определяются законом управления силовыми ключами, который формируется системой управления на основе измерительной информации о форме кривой и спектральном составе искаженного тока сети.

Система управления с помощью датчика напряжения также контролирует уровень напряжения на накопительном конденсаторе, чтобы в процессе работы инвертор генерировал ток заданной величины [23].

В связи с тем что параллельный активный фильтр управляется на основе данных, получаемых от датчиков тока, он динамически адаптируется к изменениям в гармоническом спектре, генерируемом нелинейной нагрузкой. Так как процессы анализа и генерирования контролируются программным обеспечением, то система управления легко программируется на компенсацию только отдельных гармоник с целью обеспечения максимального КПД в пределах характеристик фильтра [16, 18]. Также параллельный активный фильтр может выступать в качестве источника бесперебойного питания при подключении его накопительного элемента к автономному источнику и выборе соответствующего алгоритмического обеспечения [7, 18], что подтверждает универсальность такого фильтра в условиях распределенной генерации.

Алгоритм компенсации высших гармоник с помощью активного параллельного фильтра

Разработана математическая модель параллельного активного фильтра в программной системе *MathLab Simulink* на основании принципиальной схемы, приведенной на рис. 4. Нелинейная нагрузка представлена в виде трехфазного мостового диодного выпрямителя, к которому подключена активно-индуктивная нагрузка с параметрами R_n и X_n . Основные особенности режима работы такого выпрямителя зависят от угла коммутации γ . Из теории силовой электроники известно, что выпрямленное напряжение U_B связано с приложенным фазным напряжением сети (например, фазы А) следующей зависимостью:

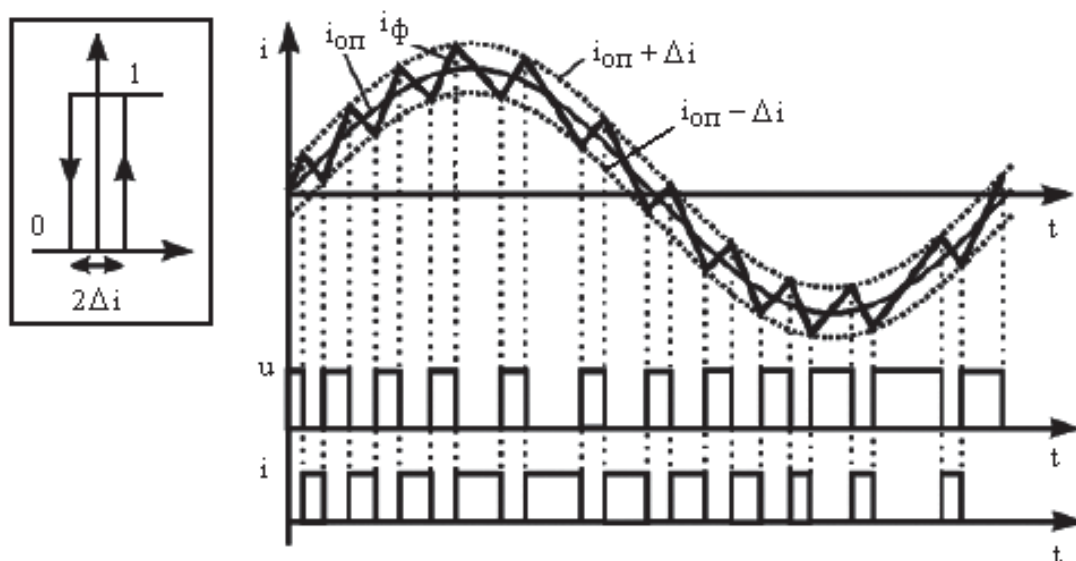


Рис. 3. Обозначение релейного регулятора и общий принцип формирования компенсационного тока и напряжения в режиме ШИМ

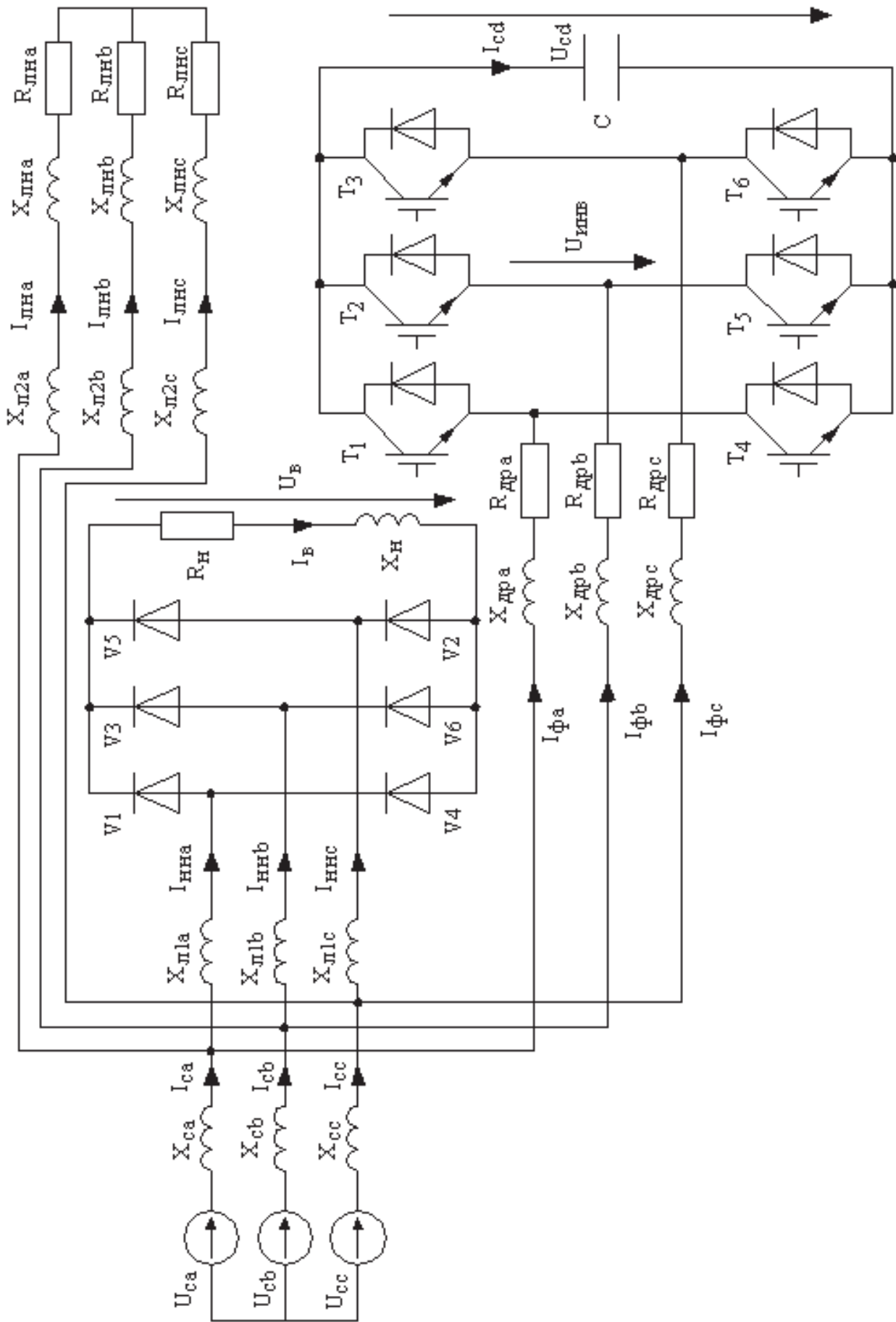


Рис. 4. Структура активного параллельного фильтра

$$U_B = \frac{1}{2\pi/6} \int_{-\pi/6}^{\pi/6} \sqrt{3}\sqrt{2}U_{ca} \cos \theta d\theta = 2,34U_{ca}, \quad (1)$$

где $\theta = \omega t$.

Для управляемого выпрямителя при $\alpha \neq 0$

$$U_B = \frac{1}{2\pi/6} \int_{-\pi/6+\alpha}^{\pi/6+\alpha} \sqrt{3}\sqrt{2}U_{ca} \cos \theta d\theta = 2,34U_{ca} \cos \alpha. \quad (2)$$

Для выбора диодов необходимо знать значение обратного напряжения, которое определяется из выражения

$$U_{обр} = \sqrt{3}\sqrt{2}U_{ca} = 1,05U_d. \quad (3)$$

Из разложения в ряд Фурье кривой потребляемого управляемым выпрямителем тока, который в условиях линейной коммутации представляет собой чередование разнополярных трапецевидных импульсов длительностью $w = 2\pi/3$, видно, что углы α и γ определяют значения высших гармоник тока, генерируемых выпрямителем в сеть, с помощью следующего выражения [17]:

$$I_n = \frac{8I_1}{\gamma\pi n^2} \sin \frac{n\gamma}{2} \sin \frac{1}{2}n(w + 2\gamma + \alpha) \times \cos \frac{1}{2}n(\gamma + \alpha) \cos n\omega t. \quad (4)$$

В условиях идеальной коммутации ($\gamma = 0$), для трехфазного мостового управляемого выпрямителя при $\alpha = \pi/3$ и $w = 2\pi/3$ выражение (4) примет более простой вид:

$$I_n = \frac{4I_1}{\pi n} \sin \frac{n\pi}{2} \cos \frac{n\pi}{6} \cos n\omega t. \quad (5)$$

Выражения (4) и (5) определяют значения нечетных высших гармоник тока порядка $n = 6k \pm 1$:

$$I_n = \frac{2\sqrt{3}I_1}{\pi} \left(\sin \omega t - \frac{1}{5} \sin 5\omega t + \frac{1}{7} \sin 7\omega t - \frac{1}{11} \sin 11\omega t + \frac{1}{13} \sin 13\omega t - \dots \right), \quad (6)$$

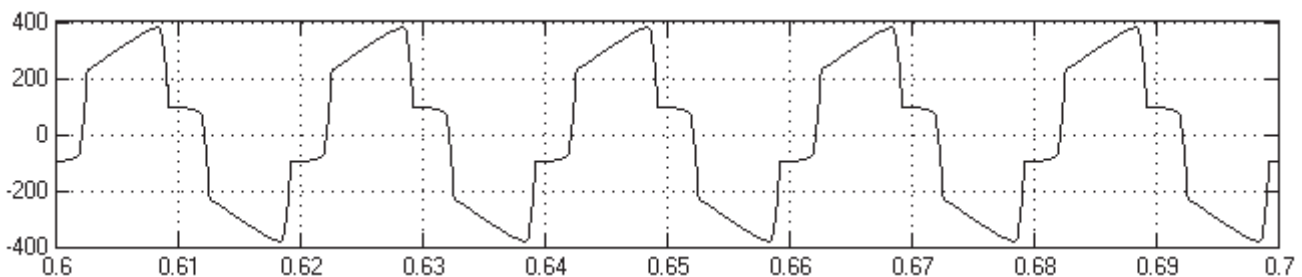


Рис. 5. Осциллограмма суммарного тока сети до компенсации высших гармонических составляющих

при этом гармоники порядка $6k-1$ являются составляющими обратной последовательности, а порядка $6k+1$ — составляющими прямой последовательности.

Спектр генерируемых в сеть высших гармоник тока трехфазного неуправляемого выпрямителя аналогичен спектру трехфазного управляемого выпрямителя [15].

Следовательно, выражения (4) и (5) показывают, что значения высших гармоник тока, генерируемых выпрямителем, обратно пропорциональны их порядкам. Основной вклад в уровень гармонических искажений формы кривой тока и напряжения сети в данном случае вносят канонические гармоники 5-го и 7-го порядка [12, 13].

Параллельный активный фильтр с разработанным алгоритмом компенсации также эффективно подавляет высшие гармоники тока и напряжения, если в качестве нелинейной нагрузки выступает управляемый тиристорный выпрямитель. На рис. 5—8 представлены осциллограммы по результатам математического моделирования.

При работе фильтра суммарный коэффициент гармоник напряжения k_U снижается в 1,5 раза, а суммарный коэффициент гармоник тока k_I снижается в 3 раза.

На рис. 9 и 10 показаны зависимости суммарных коэффициентов гармоник тока и напряжения сети до (кривая 1) и после (кривая 2) компенсации от длины линии, соединяющей нелинейную нагрузку с сетью.

Рис. 9 показывает, что с увеличением длины линии, соединяющей нелинейную нагрузку с сетью, коэффициент несинусоидальности тока сети до компенсации снижается, что связано со сглаживающим эффектом индуктивности, а коэффициент несинусоидальности тока сети после компенсации остается практически, постоянным, колеблясь в пределах от 2,2 до 2,5 %.

Данные факторы необходимо учитывать при выборе места установки параллельного активного фильтра.

На рис. 11 представлены зависимости степеней эффективности коррекции суммарных коэффици-

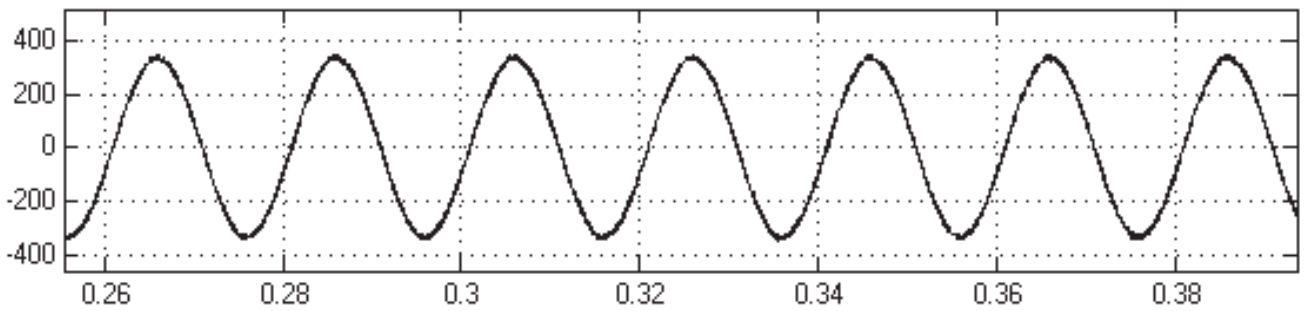


Рис. 6. Осциллограмма суммарного тока сети после компенсации высших гармонических составляющих

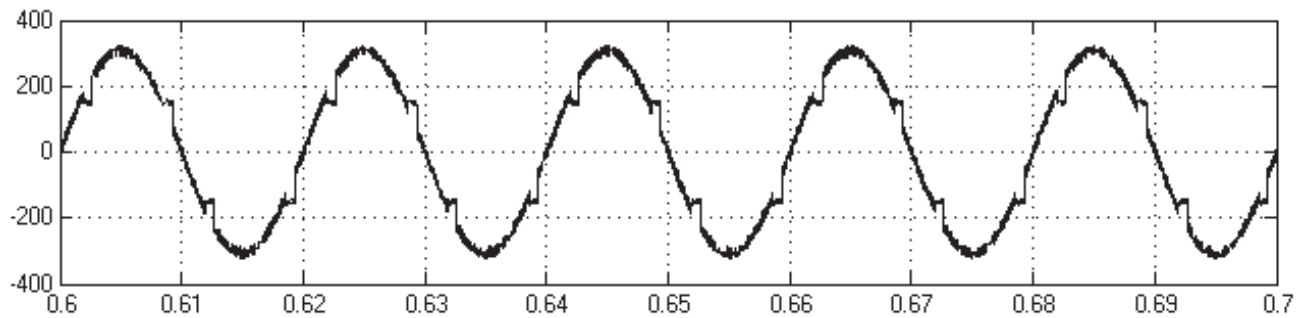


Рис. 7. Осциллограмма напряжения сети до компенсации высших гармонических составляющих

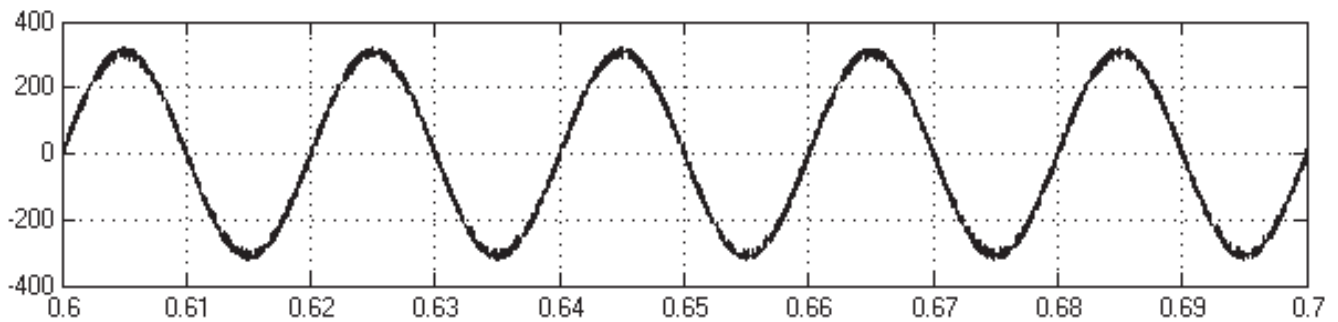


Рис. 8. Осциллограмма напряжения сети после компенсации высших гармонических составляющих

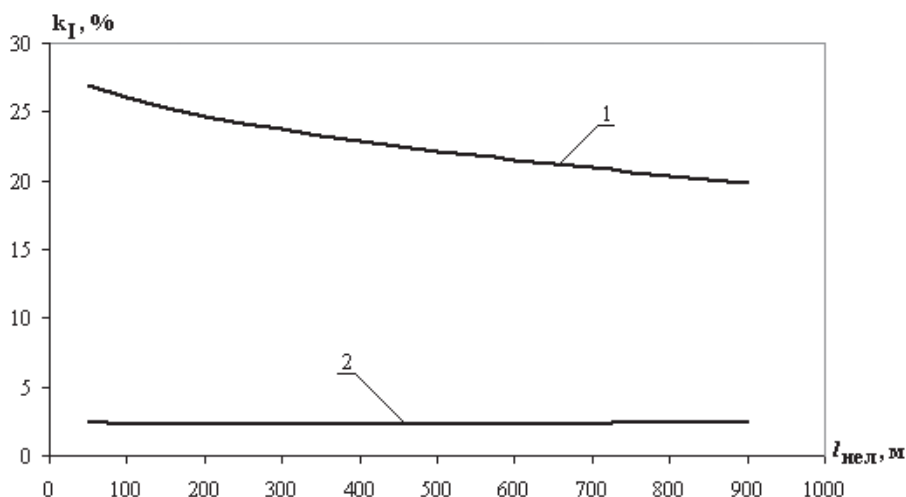


Рис. 9. Зависимости суммарных коэффициентов гармоник тока сети до (кривая 1) и после (кривая 2) компенсации от длины линии, соединяющей нелинейную нагрузку с сетью

ентов гармоник напряжения (Δk_U — кривая 1) и тока (Δk_I — кривая 2) параллельным активным фильтром от внутреннего сопротивления питающей

сети в относительных единицах, где за базис принято значение внутреннего сопротивления идеализированной централизованной энергосистемы.

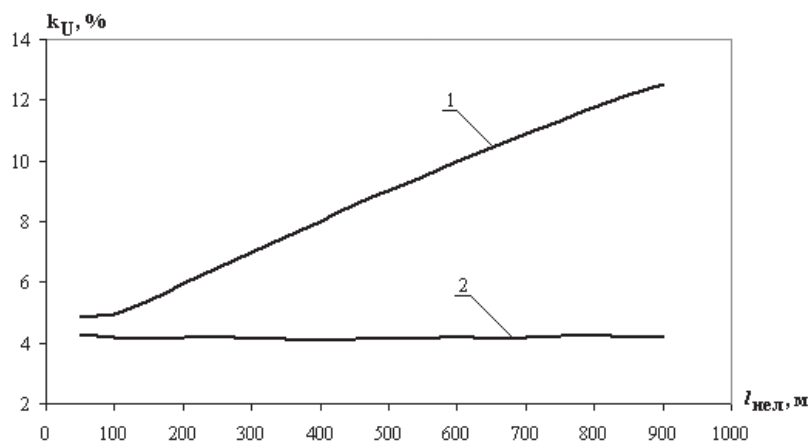


Рис. 10. Зависимости суммарных коэффициентов гармоник напряжения сети до (кривая 1) и после (кривая 2) компенсации в зависимости от длины линии, соединяющей нелинейную нагрузку с сетью

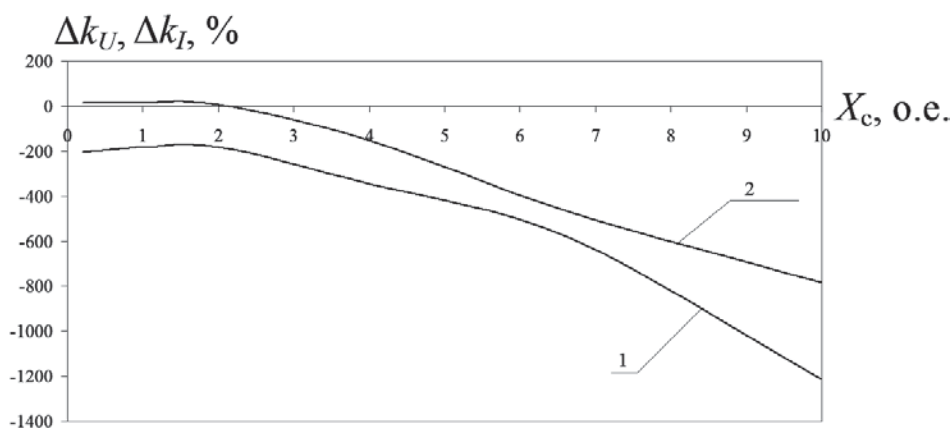


Рис. 11. Зависимости степеней эффективности коррекции суммарных коэффициентов гармоник напряжения (Δk_U — кривая 1) и тока (Δk_I — кривая 2) параллельным активным фильтром от величины внутреннего сопротивления питающей сети

Таким образом, результаты математического моделирования показали низкую эффективность традиционного параллельного активного фильтра в условиях вариации внутреннего сопротивления питающей сети при переходе режима электроснабжения с централизованного на автономный.

Результаты теоретических и экспериментальных исследований [6, 12, 13] показали необходимость установки высокочастотного пассивного фильтра на выходе инвертора параллельного активного фильтра в условиях распределенной генерации при значительном внутреннем сопротивлении источника. При установке данного фильтра эффективность работы параллельного активного фильтра в условиях распределенной генерации существенно увеличивается. При этом эффективность коррекции k_U достигает 30 %, эффективность коррекции k_I — 80 %.

Таким образом, для условий распределенной генерации эффективным средством коррекции высших гармоник тока и напряжения является гибридная структура на основе параллельного актив-

ного фильтра, на выходе которого установлен высокочастотный пассивный фильтр [12, 13].

Выводы

1. Обоснована актуальность проблемы повышения качества электрической энергии в части коррекции высших гармоник тока и напряжения в условиях распределенной генерации и комбинированного электроснабжения.

2. Показана эффективность применения параллельного активного фильтра с системой управления на основе релейных регуляторов для компенсации высших гармоник в условиях централизованных и автономных источников.

3. Выявлены основные параметры параллельного активного фильтра, которые должны учитываться при коррекции несинусоидальных режимов энергосистем различной структуры.

4. Разработана математическая модель параллельного активного фильтра для условий распределенной генерации и комбинированного электроснабжения.

5. Выявлены зависимости показателей эффективности коррекции высших гармоник параллельным активным фильтром от внутреннего сопротивления питающей сети и параметров узла нагрузки.

6. Обоснована необходимость установки высокочастотного пассивного фильтра на выходе параллельного активного фильтра в условиях распределенной генерации.

Библиографический список

1. *Абрамович Б.Н., Сычев Ю.А.* Проблемы обеспечения энергетической безопасности предприятий минерально-сырьевого комплекса // Записки Горного института. 2016. Т. 217. С. 132-139.
2. *Абрамович Б.Н.* Система бесперебойного электропитания предприятий горной промышленности // Записки Горного института. 2018. Т. 229. С. 31-40.
3. *Bose A.* Smart transmission grid applications and their supporting infrastructure // IEEE Transactions on Smart Grid. 2010. Vol. 1. No. 1, pp. 11-19. DOI: 10.1109/TSG.2010.2044899
4. *Sumper A., Bagini A.* Electrical energy efficiency: technologies and applications. — New York: John Wiley & Sons, Ltd, 2012, 434 p. DOI: 10.1002/9781119990048
5. *Short T.A.* Distribution reliability and power quality. — Taylor & Francis Group, LLC, 2006, pp. 32-48.
6. *Khadkikar V., Varma R.K., Seethapathy R., Chandra A., Zeineldin H.* Impact of distributed generation penetration on grid current harmonics considering non-linear loads // 3rd IEEE International Symposium on Power Electronics for Distributed Generation Systems (PEDG), 25-28 June 2012, pp. 608 — 614.
7. *Litran S.P., Revuelta P.S., Prieto J., Valles A.P.* Control strategy for an interface to improve the power quality at the connection of AC microgrids // International Conference on Renewable Energies and Power Quality (ICREPQ'14), Cordoba (Spain), Apr. 2014. DOI: 10.24084/repq12.498
8. *Шевцов Д.А., Полетаев А.С.* Многофазные широтно-импульсные модуляторы для устройств с многоканальным принципом преобразования электроэнергии // Вестник Московского авиационного института. 2018. Т. 25. № 1. С. 180-189.
9. *Lasseter R.H.* Smart Distribution: Coupled Microgrids // Proceedings of the IEEE. 2011. Vol. 13. No. 8, pp. 1074-1082. DOI:10.1109/JPROC.2011.2114630
10. *Golovanov N., Lazaroiu G.C., Roscia M., Zaninelli D.* Power quality assessment in small scale renewable energy sources supplying distribution systems // Energies. 2013. No. 6, pp. 634-645. DOI: 10.3390/en6020634
11. *Хмельницкий Я.А., Салина М.С., Катаев Ю.П.* Динамический расчет солнечных батарей космических аппаратов // Вестник Московского авиационного института. 2018. Т. 25. № 2. С. 52-60.
12. *Абрамович Б.Н., Сычев Ю.А., Медведев А.В., Старостин В.В., Аболемов Е.Н., Полищук В.В.* Промышленные испытания активного фильтра в промышленных сетях ОАО «Оренбургнефть ТНК-ВР» // Промышленная энергетика. 2008. № 10. С. 42-46.
13. *Абрамович Б.Н., Сычев Ю.А., Медведев А.В., Старостин В.В., Аболемов Е.Н., Полищук В.В.* Коррекция коэффициента мощности в сетях нефтепромыслов с помощью активного фильтра // Нефтяное хозяйство. 2008. № 5. С. 88-90.
14. *Bollen M., Gu I.* Signal processing of power quality disturbances. — New York: Wiley, 2006. — 861 p.
15. *Patrascu A., Popescu M.* Comparative active current calculation by p-q and CPC theories // Annals of the University of Craiova, Electrical Engineering series. 2011. No. 35, pp. 25-30.
16. *Исмагилов Ф.Р., Вавилов В.Е.* К вопросу определения потерь на вихревые токи в постоянных магнитах высокооборотных электромеханических преобразователей энергии // Вестник Московского авиационного института. 2017. Т. 24. № 4. С. 143-150.
17. *Bitoleanu A., Popescu M.* How can the IRP p-q theory be applied for active filtering under nonsinusoidal voltage operation? // Przegląd Elektrotechniczny (Electrical Review). 2011. R. 87. Nr. 1, pp. 67-71.
18. *Firoozian M., Mirmezhadi H., Hadadi E.* Active shunt filter for harmonic mitigation in wind turbines generators // International Journal of Engineering and Innovative Technology (IJEIT). 2013. Vol. 3. No. 4, pp. 489-495.
19. *Tenti P., Costabeber A., Mattavelli P.* Improving Power Quality and Distribution Efficiency in Micro-Grids by Cooperative Control of Switching Power Interfaces // International Power Electronics Conference (IPEC), Sapporo (Japan), June 2010, pp. 472-479.
20. *Morales Paredes H.K., Costabeber A., Tenti P.* Application of Conservative Power Theory to Cooperative Control of Distributed Compensators in Smart Grids // 10th International School on Nonsinusoidal Currents and Compensation, Lagow (Poland), June 2010, pp. 126-132. DOI: 10.1109/ISNCC.2010.5524488
21. *Klempka R.* Distributed System for Power Quality Improvement // Electrical Power Quality and Utilisation. 2008. Vol. XIV. No. 2, pp. 53-68.
22. *Monteiro L.F.C., Afonso J.L., Pinto J.G., Watanabe E.H., Aredes M., Akagi H.* Compensation algorithms based on the p-q and CPC theories for switching compensators in micro-grids // 10th Brazilian Power Electronics Conference. 2009. Vol. 1149, pp. 32-40. DOI: 10.1109/COBEP.2009.5347593
23. *Rajasree R., Premalatha S., Bhaskar M.A., Meenatchi V., Vidya B., Kumar S.S.* A New Control Scheme for Unified Power Quality Conditioner (UPQC) // 3rd International Conference on Electronics Computer Technology (ICECT), 8-10 April 2011, pp. 54-58.

PROBLEMS OF CURRENT AND VOLTAGE HIGH-ORDER HARMONICS COMPENSATION IN CONDITIONS OF DISTRIBUTED GENERATION

Sychev Yu.A.^{*}, Kuznetsov P.A.^{**}, Zimin R.Yu.^{***}, Solov'eva Ya.A.^{****}

*Saint-Petersburg Mining University,
2, Vasil'evskii ostrov, 21st Line, St. Petersburg, 199106, Russia*

** e-mail: sychev_yura@mail.ru*

*** e-mail: kuznetsovpavel@inbox.ru*

**** e-mail: roman.zimin@ro.ru*

***** e-mail: soio_94@mail.ru*

Abstract

The main task of this article consists in improving parallel power active filters operation, with account for the networks with distributed generation specifics, and their operation processes modeling.

Micro-power grids, and the features of their control algorithms, have recently gained considerable attention in a wide range of research community. While the potential for increasing the efficiency, reliability and adaptability of the local grid is the most important motivation for their development, micro-energy systems, in turn, may be implemented to meet the growing demand for electric energy in numerous applications. Compared to the high-power energy systems, micro-energy systems can depend on non-inertial generators, such as photovoltaic batteries arrays, which are connected through inverters. Despite the lack of inertia and other micro-power grids properties, which cause certain difficulties in control, micro-energy systems are controlled better through new control laws, such as, those depending on distributed computations, rather than on centralized processors.

Thus, the distortions of the shapes of the current and voltage waveforms introduced by the high-order harmonic components from the nonlinear load can be supplemented by distortions from the sources of distributed generation and the units for their synchronization with the grid. Wind turbines are the most common renewable energy sources. So the parallel power active filters application is considered in the article for the purpose of compensation of the high-order harmonics, generated in association with their operation features. Currently, there are three most common types of wind generators:

1. Induction generators directly connected to the grid. It is an old concept with a mechanical transmission between the turbine and the generator. The generator operates in a rather narrow range of speeds (just above the synchronous one), the gearbox provides a more or less constant speed of the generator at highly differing wind speeds. The generator requires a considerable

amount of reactive power, so often a capacitor bank is connected to it.

2. Synchronous generators with permanent magnets. Usually they are delivered in the kit with rectifiers and inverters. The generator is connected directly to the turbine, and it rotates at a low frequency. The generator is being excited by magnets, and it is not regulated. The rectifier converts the generator voltage/current into DC. At constant voltage there is a capacitor (for smoothing pulsations and as a certain energy buffer). At the DC voltage side the bulk capacitor is present (for tripples smoothing and as an energy buffer). The DC voltage/current is converted thereafter into AC voltage/current by the inverter with 50 Hz frequency and specified characteristics. Everything is determined by the inverter control system. In fact, the rectifier-inverter is an original DC insertion (the like are employed at the borders between the countries, or for energy transmission over large distances).

3. Double fed induction generators. It is just an induction machine with a phase rotor. The stator of the machine is connected directly to the grid, and the rotor is connected via a rectifier-inverter.

It depends, on many respects, on the concrete case, how separate wind generators are combined into wind farms. However, interference is generated in any case, and an effective compensation system is necessary at each stage.

The parallel active filter circuit and developed mathematical model for the conditions of distributed generation and combined power supply were proposed. They allow efficiently compensate for various harmonic interferences in the grids with distributed generation due to the revealed dependence of the efficiency indices of high-order harmonics correction by the parallel active filter on the value of the supply grid internal resistance and the load node parameters.

Keywords: active parallel filter, quality, electrical energy, harmonic, relay, distributed generation, combined, power supply.

References

1. Abramovich B.N., Sychev Yu.A. *Zapiski Gornogo instituta*, 2016, vol. 217, pp. 132-139.
2. Abramovich B.N. *Zapiski Gornogo instituta*, 2018, vol. 229, pp. 31-40.
3. Bose A. Smart transmission grid applications and their supporting infrastructure. *IEEE Transactions on Smart Grid*, 2010, vol. 1, no. 1, pp. 11-19. DOI: 10.1109/TSG.2010.2044899
4. Sumper A., Bagini A. *Electrical energy efficiency: technologies and applications*. New York, John Wiley & Sons, Ltd, 2012, 434 p. DOI: 10.1002/9781119990048
5. Short T.A. *Distribution reliability and power quality*. Taylor & Francis Group, LLC, 2006, pp. 32-48.
6. Khadkikar V., Varma R.K., Seethapathy R., Chandra A., Zeineldin H. Impact of distributed generation penetration on grid current harmonics considering non-linear loads. *3rd IEEE International Symposium on Power Electronics for Distributed Generation Systems (PEDG)*, 25-28 June 2012, pp. 608 – 614.
7. Litrón S.P., Revuelta P.S., Prieto J., Vallès A.P. Control strategy for an interface to improve the power quality at the connection of AC microgrids. *International Conference on Renewable Energies and Power Quality (ICREPQ'14)*, Cordoba (Spain), Apr. 2014. DOI: 10.24084/repqj12.498
8. Shevtsov D.A., Poletaev A.S. *Vestnik Moskovskogo aviatsionnogo instituta*, 2018, vol. 25, no. 1, pp. 180-189.
9. Lasseter R.H. Smart Distribution: Coupled Microgrids. *Proceedings of the IEEE*, 2011, vol. 13, no. 8, pp. 1074-1082. DOI:10.1109/JPROC.2011.2114630
10. Golovanov N., Lazaroiu G.C., Roscia M., Zaninelli D. Power quality assessment in small scale renewable energy sources supplying distribution systems. *Energies*, 2013, no. 6, pp. 634-645. DOI: 10.3390/en6020634
11. Khmel'nitskii Ya.A., Salina M.S., Kataev Yu.P. *Vestnik Moskovskogo aviatsionnogo instituta*, 2018, vol. 25, no. 2, pp. 52-60.
12. Abramovich B.N., Sychev Yu.A., Medvedev A.V., Starostin V.V., Abolemov E.N., Polishchuk V.V. *Promyshlennaya energetika*, 2008, no. 10, pp. 42-46.
13. Abramovich B.N., Sychev Yu.A., Medvedev A.V., Starostin V.V., Abolemov E.N., Polishchuk V.V. *Neftyanoe khozyaistvo*, 2008, no. 5, pp. 88-90.
14. Bollen M., Gu I. *Signal processing of power quality disturbances*. New York, Wiley, 2006, 861 p.
15. Patrascu A., Popescu M. Comparative active current calculation by p-q and CPC theories. *Annals of the University of Craiova, Electrical Engineering series*, 2011, no. 35, pp. 25-30.
16. Ismagilov F.R., Vavilov V.E. *Vestnik Moskovskogo aviatsionnogo instituta*, 2017, vol. 24, no. 4, pp. 143-150.
17. Bitoleanu A., Popescu M. How can the IRP p-q theory be applied for active filtering under nonsinusoidal voltage operation? *Przegląd Elektrotechniczny*, 2011, r. 87, no. 1, pp. 67-71.
18. Firoozian M., Mirnezhadi H., Hadadi E. Active shunt filter for harmonic mitigation in wind turbines generators. *International Journal of Engineering and Innovative Technology (IJEIT)*, 2013, vol. 3, no. 4, pp. 489-495.
19. Tenti P., Costabeber A., Mattavelli P. Improving Power Quality and Distribution Efficiency in Micro-Grids by Cooperative Control of Switching Power Interfaces. *International Power Electronics Conference (IPEC)*, Sapporo (Japan), June 2010, pp. 472-479.
20. Morales Paredes H.K., Costabeber A., Tenti P. Application of Conservative Power Theory to Cooperative Control of Distributed Compensators in Smart Grids. *10th International School on Nonsinusoidal Currents and Compensation*, Lagow (Poland), June 2010, pp. 126-132. DOI: 10.1109/ISNCC.2010.5524488
21. Klempka R. Distributed System for Power Quality Improvement. *Electrical Power Quality and Utilisation*, 2008, vol. XIV, no. 2, pp. 53-68.
22. Monteiro L.F.C., Afonso J.L., Pinto J.G., Watanabe E.H., Aredes M., Akagi H. Compensation algorithms based on the p-q and CPC theories for switching compensators in micro-grids. *10th Brazilian Power Electronics Conference*, 2009, vol. 1149, pp. 32-40. DOI: 10.1109/COBEP.2009.5347593
23. Rajasree R., Premalatha S., Bhaskar M.A., Meenatchi V., Vidya B., Kumar S.S. A New Control Scheme for Unified Power Quality Conditioner (UPQC). *3rd International Conference on Electronics Computer Technology (ICECT)*, 8-10 April 2011, pp. 54-58.