

## **Имитационная модель электромеханического рулевого привода малогабаритного высокоманевренного летательного аппарата**

**Гуськов А.А.<sup>1\*</sup>, Спирин А.А.<sup>1,2\*\*</sup>, Норинская И.В.<sup>2\*\*\*</sup>**

<sup>1</sup>*Арзамасский политехнический институт (филиал) «НГТУ им. Р.Е.Алексеева», ул. Калинина, 19, Арзамас, Нижегородская обл., 607220, Россия*

<sup>2</sup>*Арзамасское научно-производственное предприятие «Темп-Авиа», АНПП «Темп-Авиа», ул. Кирова, 26, Арзамас, Нижегородская обл., 607220, Россия*

\**e-mail: [guskov@apingtu.edu.ru](mailto:guskov@apingtu.edu.ru)*

\*\**e-mail: [djalex844@yandex.ru](mailto:djalex844@yandex.ru)*

\*\*\**e-mail: [irina-cybryaeva@mail.ru](mailto:irina-cybryaeva@mail.ru)*

**Статья поступила 10.07.2019**

### **Аннотация**

Задачей работы явилось внедрение методов математического и имитационного моделирования на этапе разработки конструкторской документации электромеханического рулевого привода (РП) для определения его параметров и исследования характеристик.

Разработана математическая модель электромеханического РП с силовой частью, состоящей из электрического двигателя постоянного тока и редуктора – волновой зубчатой передачи с генератором волн. На основе математической модели в среде Matlab Simulink разработана имитационная модель, с помощью которой проведено численное исследование характеристик РП. Разработан макетный образец объекта исследования, проведены его экспериментальные исследования. Представленные результаты сравнительного анализа результатов моделирования и эксперимента подтвердили адекватность разработанной имитационной модели.

Применение разработанной имитационной модели позволит уменьшить трудозатраты разработки электромеханического РП и улучшить его качественные характеристики.

**Ключевые слова:** электромеханический рулевой привод, математическая модель, имитационное моделирование

### Введение

В настоящее время одним из наиболее перспективных направлений развития приводной техники в авиации является разработка силовых электромеханических приводов. Узлами летательных аппаратов, требующих наличия силовых приводов, являются аэродинамические органы управления, механизация крыла, створки грузовых отсеков, механизация шасси и т. д. [1].

Актуальность и необходимость создания приводов на основе электрических двигателей в рамках концепции «полной электрификации летательного аппарата», обозначена в работах [2-6], в которых доказывается преимущество и перспективность электромеханических приводов относительно электрогидравлических и пневматических.

В настоящее время разработчиками РП предложено несколько вариантов конструкций, среди которых можно выделить: привода с поступательно-вращательным перемещением исполнительного штока на базе шариковинтовой передачи [7, 8]; привода с исполнительным механизмом на базе планетарной роликвинтовой передачи [10, 11], с волновой зубчатой передачей [9, 12-14].

При разработке электромеханического РП необходимо учитывать ограничения по потреблению энергии, массогабаритным характеристикам, стоимости, требования по технологичности, надежности, унифицированности узлов и элементов, простоте обслуживания и регулировки. При этом должны быть обеспечены требуемые статические и динамические характеристики.

Проведенный сравнительный анализ [11] схем построения и конструкций электромеханических приводов позволил сформулировать необходимые для решения задачи, стоящие перед разработчиками систем РП на различных этапах их деятельности:

- 1) определение и расчет параметров системы (выбор элементной базы, расчет редуктора), исходя из заданных массогабаритных параметров, критериев быстродействия, точности, скорости поворота руля и др.;

- 2) определение влияния отдельных элементов на свойства системы (учет трения в двигателе, учет нулевых сигналов датчиков, учет ограничений по амплитуде входных сигналов и др.);

- 3) формирование желаемых свойств системы РП, удовлетворяющих заданным требованиям (расчет параметров корректирующего устройства, расчет передаточных функций фильтров и т. д.).

Задачи по определению и оптимизации параметров системы РП могут быть решены аналитически известными методами классической механики и теории автоматического управления. Однако, поскольку РП является сложной нелинейной динамической системой, поиск аналитического решения становится трудоемким и

требует больших затрат времени. Кроме того, аналитические методы не всегда позволяют в полной мере учесть все влияющие факторы, поэтому большое количество параметров изделия определяется эмпирически на этапе создания опытного образца. При этом в случае несоответствия изделия заявленным характеристикам, возникает необходимость его доработки, что, в свою очередь, подразумевает внесение конструктивных изменений, изготовление новых деталей, узлов и т.д. Все это существенно влияет на стоимость изделия, увеличивает время, затрачиваемое на его разработку. Решение обозначенных проблем возможно за счет внедрения методов математического и имитационного моделирования [15, 16] на этапе разработки конструкторской документации для определения параметров РП и исследования его характеристик [8, 17-23].

### Функциональная схема системы рулевой привод

В качестве объекта исследования рассматривается электромеханический РП, выполненный в виде силового минипривода, конструктивно состоящий из электродвигателя постоянного тока и выходного звена на базе зубчато-волновой передачи.

Функциональная схема РП представлена на рисунке 1.

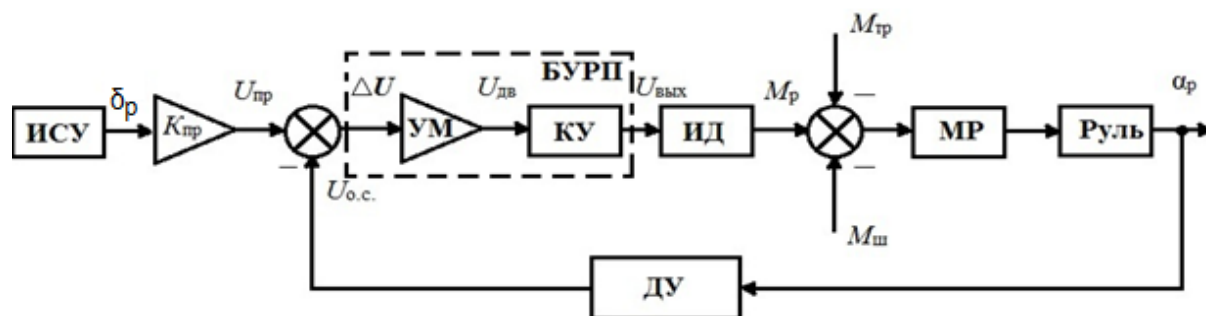


Рисунок 1 – Функциональная схема рулевого электропривода

Блок рулевого привода работает следующим образом. Напряжение привода  $U_{пр}$ , величина которого пропорциональна поступающему от инерциальной системы управления (ИСУ) задаваемому углу отклонения руля  $\delta_p$ , поступает на вход электронного блока управления рулевыми приводами (БУРП). Усилительно-преобразовательные каскады схемы управления обеспечивают как усиление сигнала по мощности и его преобразование с помощью усилителя мощности (УМ), так и формирование заданного закона управления исполнительным электродвигателем, которое достигается с помощью введения корректирующего устройства (КУ). С выхода БУРП напряжение  $U_{дв}$  подается на исполнительный двигатель. Под действием напряжения в якоре двигателя  $U_{дв}$  возникает ток, который, взаимодействуя с магнитным потоком возбуждения, создает относительно оси якоря вращательный момент. Пусковой момент  $M_p$ , развиваемый исполнительным двигателем (ИД), через механический редуктор (МР) передается на выходной вал, с которым жестко связан руль объекта управления. Если момент двигателя на выходном валу превышает сумму всех моментов сопротивления, то руль начинает поворачиваться на угол  $\alpha_p$ . С выходным валом привода жестко связан датчик угла (ДУ) обратной связи. Напряжение  $U_{ос}$ , снимаемое с ДУ подается на вход усилительного каскада, где оно сравнивается с напряжением привода  $U_{пр}$ .

### **Разработка математической модели рулевого привода**

Уравнения движения РП исследованы в работах [7, 12, 14, 16, 18, 19, 21, 23, 24], анализ которых показал, что математические модели РП описываются в

основном типовыми дифференциальными уравнениями, но имеют особенности в зависимости от типа применяемых электродвигателя и редуктора.

Математическая модель РП может быть представлена следующими дифференциальными уравнениями [24]:

$$\begin{aligned}
 u_{\text{дв}}(t) &= C_e \cdot \frac{d\delta_{\text{дв}}(t)}{dt} + R_{\text{дв}} \cdot i_{\text{дв}}(t) + L_{\text{дв}} \frac{di_{\text{я}}(t)}{dt}, \\
 J'_{\text{сум}} \cdot \frac{d^2\delta_{\text{п}}(t)}{dt^2} &= M'_{\text{сум.дв}}(t) - M_{\text{тр.ред}}(t) - M_{\text{ш}}(t), \\
 M'_{\text{сум.дв}}(t) &= q_{\text{ред}} \cdot (M_{\text{дв}}(t) - M_{\text{тр.дв}}(t)),
 \end{aligned} \tag{1}$$

где  $u_{\text{дв}}(t)$ ,  $i_{\text{дв}}(t)$  - напряжение на обмотке якоря двигателя и ток в ней;

$\delta_{\text{дв}}(t)$  – угол поворота вала двигателя;

$C_e$  – коэффициент противо-ЭДС двигателя;

$R_{\text{дв}}$  – сопротивление обмоток ротора двигателя;

$L_{\text{дв}}$  – индуктивность якоря;

$M_{\text{дв}}(t)$  – развиваемый момент на валу двигателя;

$M_{\text{ш}}(t)$  – шарнирный момент (внешний момент нагрузки) на руле;

$M_{\text{тр.дв}}(t)$ ,  $M_{\text{тр.ред}}(t)$  – моменты трения в двигателе и редукторе;

$M'_{\text{сум.дв}}(t)$  – момент двигателя, приведенный к рулю;

$J'_{\text{сум}}$  – суммарный момент инерции, приведенный к рулю;

$q_{\text{ред}}$  – передаточное число механизма.

Развиваемый момент на валу двигателя вычисляется по формуле:

$$M_{\text{дв}}(t) = C_m \cdot i_{\text{дв}}(t), \tag{2}$$

где  $C_m$  – коэффициент момента двигателя.

Угол поворота руля  $\delta_p(t)$  равен:

$$\delta_p(t) = \frac{\delta_{дв}(t)}{q_{red}}. \quad (3)$$

Для того чтобы отклонить руль, РП должен преодолеть момент аэродинамических сил, действующих на руль относительно оси его вращения. Этот аэродинамический момент называют шарнирным моментом  $M_{ш}$ . Шарнирный момент возникает вследствие того, что центр давления аэродинамических сил, действующих на руль, не совпадает с осью вращения руля.

По циклограмме полета, выданной в рамках технического задания на разработку высокоманевренного малогабаритного летательного аппарата, характеризующей движение объекта на небольших высотах, построена экспериментальная зависимость возникающего шарнирного момента от угла поворота руля (рисунок 2).

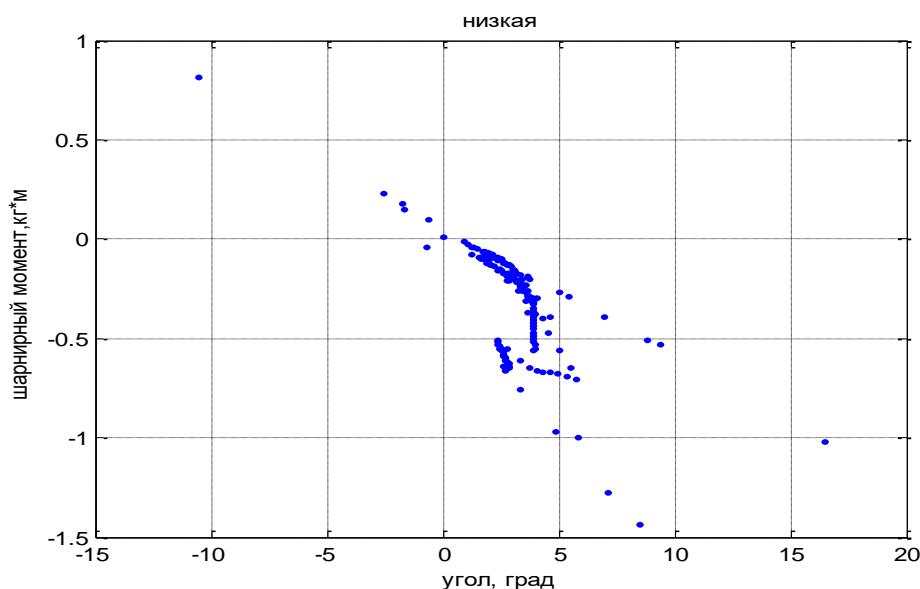


Рисунок 2 – Циклограмма полета на низкой высоте

Из рисунка 2 видно, что зависимость шарнирного момента от угла поворота руля имеет гистерезис, но в среднем близка к пропорциональной, и при моделировании может быть описана линейной зависимостью:

$$M_{ш}(t) = K_{ш} \cdot \delta_p, \quad (4)$$

где  $K_{ш}$  – коэффициент пропорциональности.

Существенное влияние на динамику привода оказывает момент инерции механизма. Суммарный момент инерции механизма, приведенный к рулю, можно определить как:

$$J'_{сум} = J_p + q_{red}^2 \cdot J_{дв+волн.ред}, \quad (5)$$

где  $J_p$  – момент инерции руля;

$J_{дв+волн.ред}$  – момент инерции вращающихся частей привода, складывающийся из момента инерции ротора двигателя  $J_{дв}$  и момента инерции волнового редуктора  $J_{волн.ред}$ .

Постоянная времени двигателя вычисляется по формуле:

$$T_{дв} = \frac{L_{дв}}{R_{дв}}. \quad (6)$$

Моменты трения в двигателе и редукторе  $M_{тр.дв}(t)$ ,  $M_{тр.ред}(t)$  описываются следующим образом:

$$\begin{aligned} M_{тр.дв}(t) &= |M_{тр.дв}(t)| \cdot \text{sign} \left( \frac{d\delta_{дв}(t)}{dt} \right), \\ M_{тр.ред}(t) &= |M_{тр.ред}(t)| \cdot \text{sign} \left( \frac{d\delta_p(t)}{dt} \right). \end{aligned} \quad (7)$$



Представленная математическая модель в виде дифференциальных уравнений является классической, позволяет провести анализ работы РП привода и получить предварительную оценку его параметров, но не учитывает ряд факторов и физических процессов (в частности, нелинейный характер моментов трения в редукторе и двигателе, наличие зоны нечувствительности и насыщения двигателя и др.), оказывающих влияние на параметры и характеристики объекта исследования.

Учесть подобные факторы возможно при численном имитационном моделировании объекта исследования.

### Разработка имитационной модели рулевого привода

Задачей математического и имитационного моделирования является исследование характеристик РП, а так же определение ключевых параметров, необходимых при его разработке.

На основе функциональной схемы (рисунок 1) и дифференциальных уравнений (1) в программе *Matlab* и ее пакете *Simulink* разработана имитационная модель рулевого привода (рисунок 3).

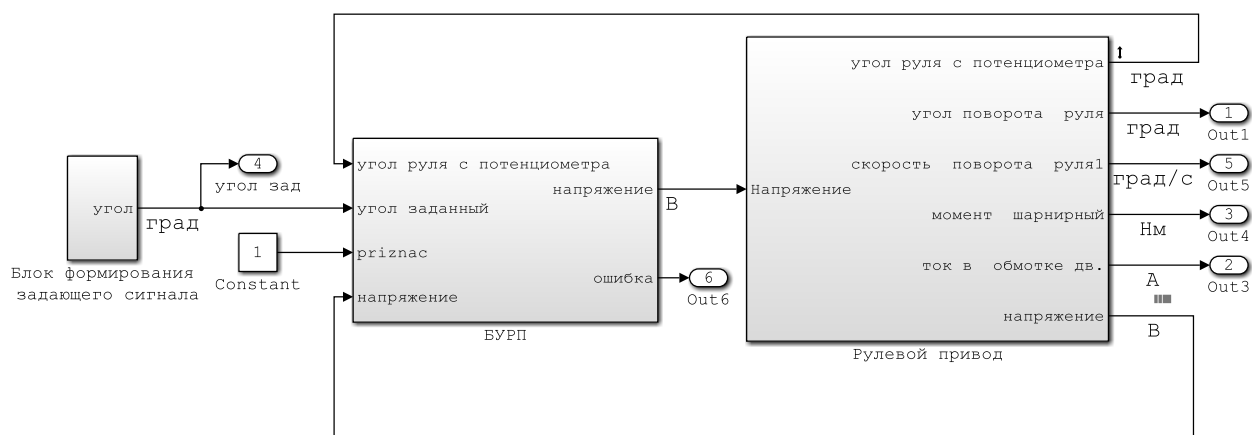


Рисунок 3 - Имитационная модель рулевого привода

Измеряемыми переменными при имитационном моделировании являются угол поворота руля и ошибка отработки заданного воздействия.

Разработанная имитационная модель представляет собой набор последовательно вызываемых функций, объединенных в управляющую программу-сценарий, реализованную на языке *Matlab* и набор блоков из библиотеки *Simulink*, объединенные в единую модель, выполняющих преобразование сигналов согласно уравнениям (1) и функциональной схеме (рисунок 1).

В разработанной модели параметры системы заданы в виде переменных, что позволяет унифицировать модель и реализовать в управляющей программе автоматический пересчет зависимых параметров.

При моделировании различных задач в среде *Matlab* с использованием графического редактора *Simulink* реализуется принцип визуального программирования, в соответствии с которым на экране из библиотеки стандартных блоков создается модель устройства. Такой подход позволяет оценить общую структуру системы, выделить отдельные структурные элементы и производить построение модели «снизу – вверх» в соответствии с этим делением, начиная с наиболее простых составных частей системы.

В соответствии с заявленным принципом в рассматриваемой системе были выделены следующие структурные элементы (рисунки 4-12):

- блок формирования задающего сигнала (угла поворота руля),
- блок управления рулевым приводом БУРП,
- двигатель постоянного тока,
- шарнирный момент,
- потенциометр,
- трение,

- фильтр,
- руль летательного аппарата.

Каждая связь в разработанной имитационной модели РП отражает реальное физическое взаимодействие. При разработке имитационной модели учтены дополнительные факторы, влияющие на работу РП, которые не описываются дифференциальными уравнениями (1): наличие зоны нечувствительности, зоны насыщения двигателя, трение в редукторе и двигателе.

Безусловным преимуществом графического редактора *Simulink* с этой точки зрения является наличие в библиотеке уже готовых блоков наиболее распространенных видов нелинейностей и легкость внесения этих нелинейностей в модель.

Для устранения паразитных шумов от двигателей в канал обратной связи по углу введен фильтр нижних частот Баттерворта 2-го порядка.

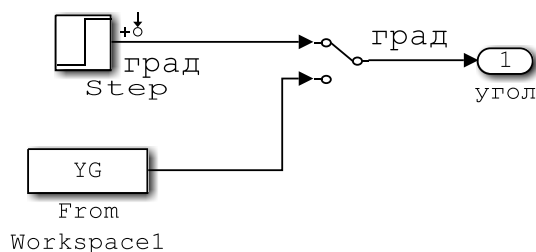


Рисунок 4 – Блок формирования задающего сигнала

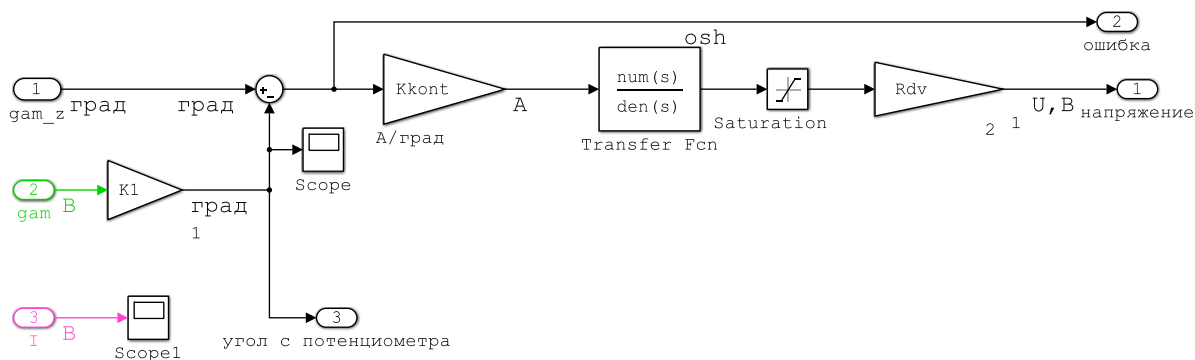


Рисунок 5 – Блок управления рулевым приводом

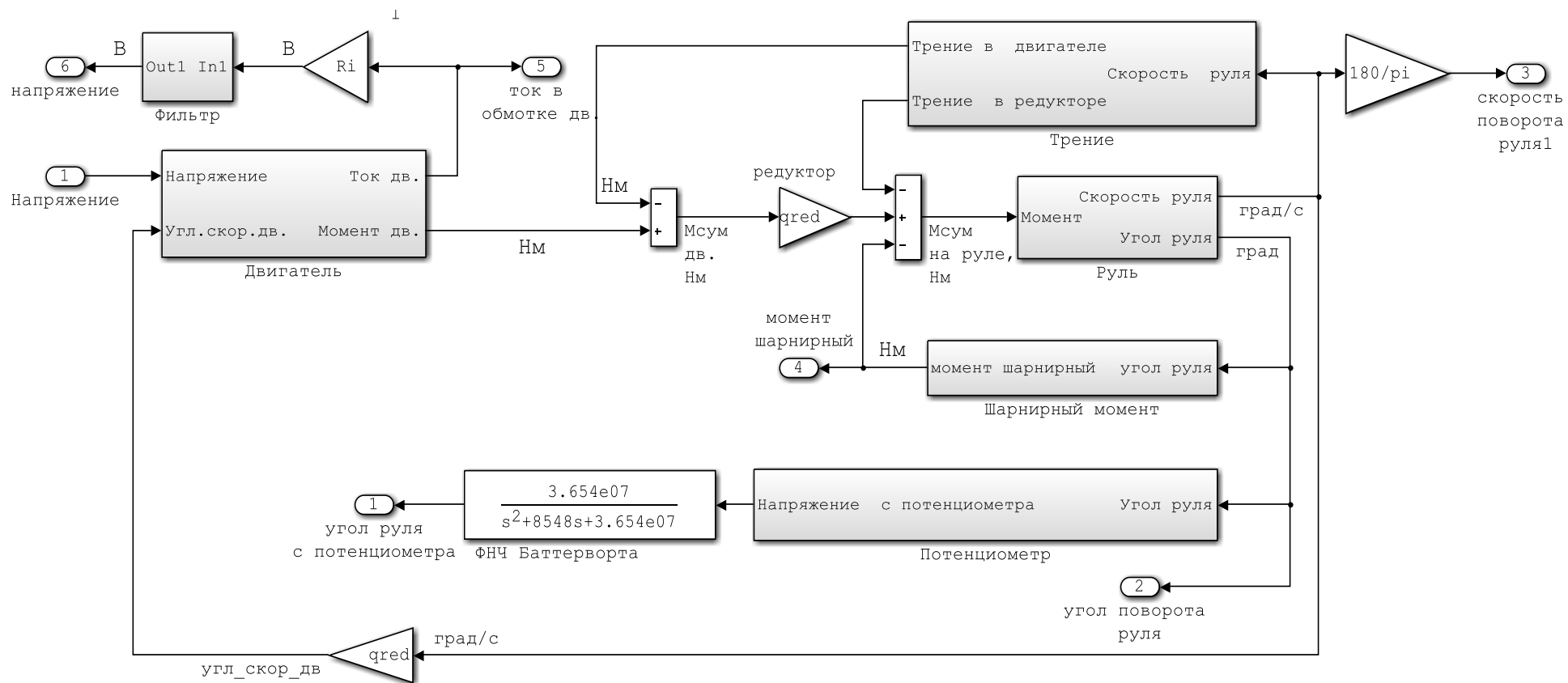


Рисунок 6 – Подсистема рулевого привода

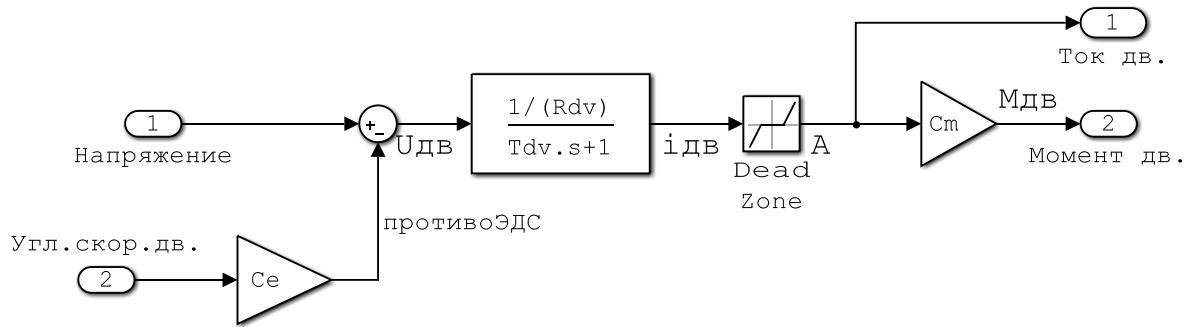


Рисунок 7 – Подсистема двигатель

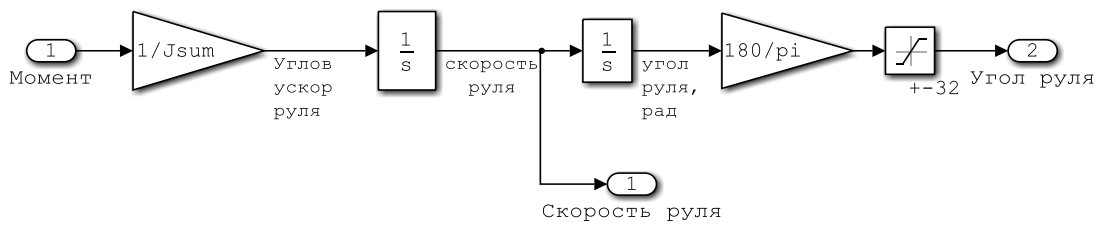


Рисунок 8 – Подсистема «Руль»

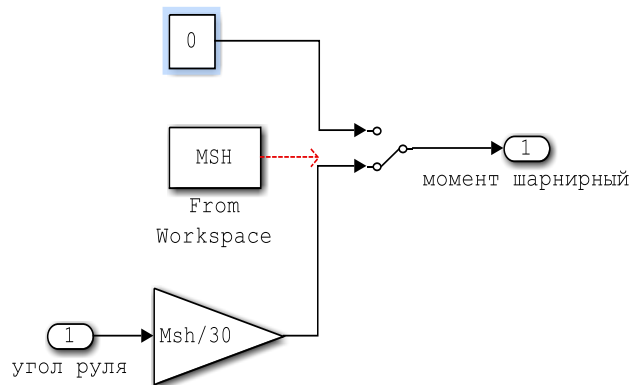


Рисунок 9 – Подсистема шарнирный момент

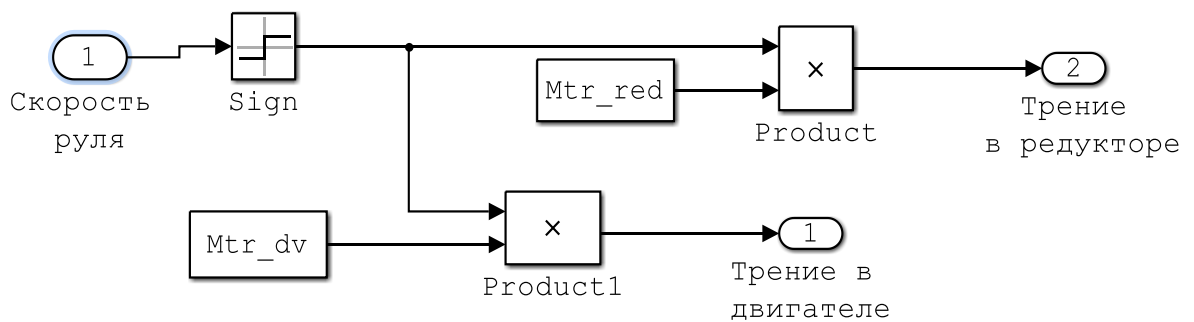


Рисунок 10 – Подсистема «Трение»

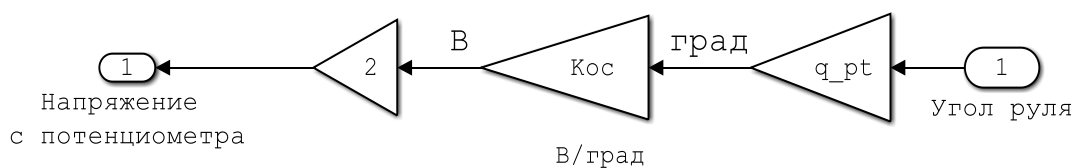


Рисунок 11 – Подсистема «Потенциометр»

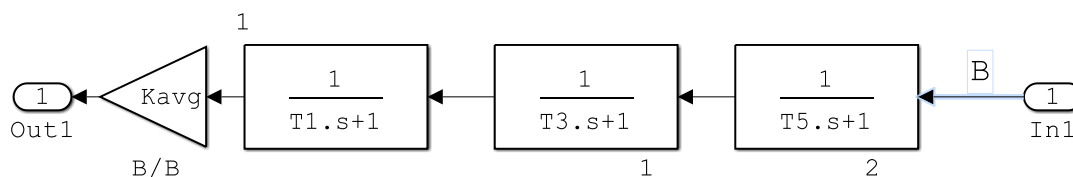


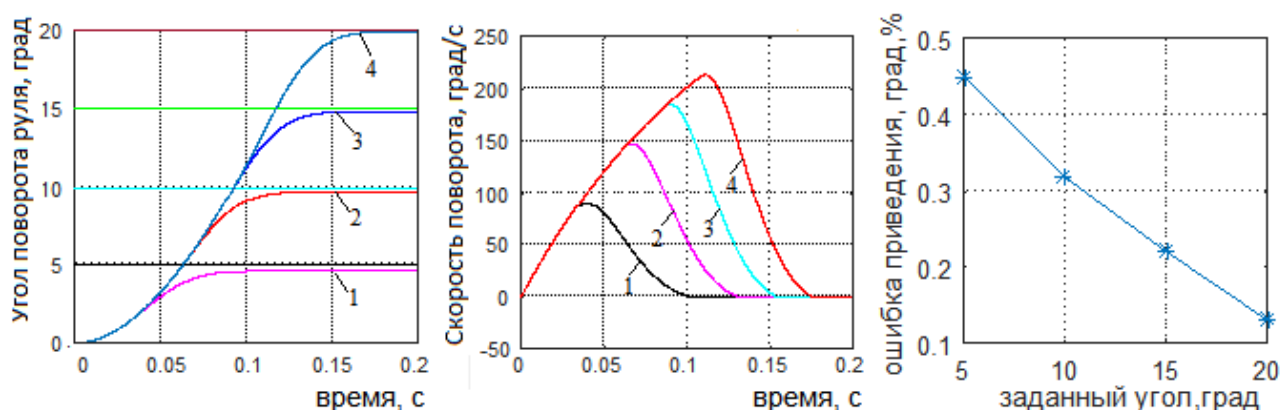
Рисунок 12 – Подсистема «Фильтр»

Разработанная имитационная модель позволяет исследовать характеристики РП при различных режимах его работы.

Входными величинами при имитационном моделировании являются задаваемый угол отклонения руля  $\delta_p$ , момент инерции руля  $J_p$ , приведенный к оси вращения, и максимальный шарнирный момент нагрузки на руль  $M_{ш}$ . Контролируемыми (выходными) величинами: угол поворота руля  $\alpha_p$ , скорость  $\Omega_{тр}$  поворота руля, время приведения к заданному углу  $t_{прив}$  и ошибка  $\alpha_{ст}$  приведения к заданному углу.

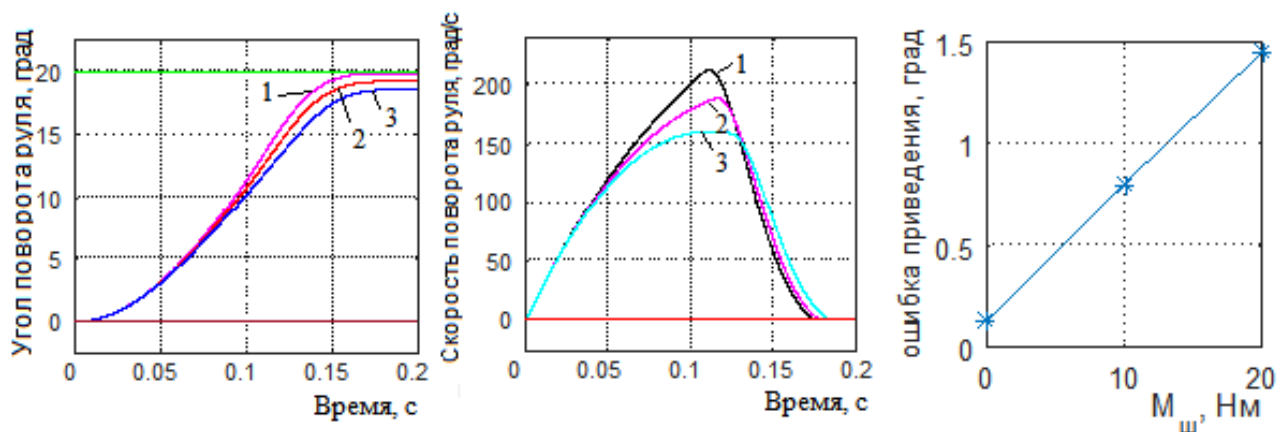
На рисунке 13 представлены зависимости угла и скорости поворота руля от времени при различных задаваемых углах отклонения руля  $\delta_p$  и отсутствии нагрузки на руль (шарнирный момент  $M_{ш}=0$ ), а также зависимость ошибки приведения к заданному углу от его значения.

Из полученных результатов видно, что с увеличением заданного угла скорость поворота руля возрастает (время приведения к заданному углу нелинейно зависит от его значения); ошибка приведения к заданному углу – уменьшается.



1 – при заданном угле  $\delta_{p1}=5^\circ$ , 2 – при заданном угле  $\delta_{p2}=10^\circ$ ,  
3 – при заданном угле  $\delta_{p3}=15^\circ$ , 4 – при заданном угле  $\delta_{p4}=20^\circ$ .

Рисунок 13 – Характеристики РП при отсутствии нагрузки на руле



1 – при шарнирном моменте  $M_{ш1}=0$  Н·м, 2 – при шарнирном моменте  $M_{ш2}=10$  Н·м,  
3 – при шарнирном моменте  $M_{ш3}=20$  Н·м

Рисунок 14 – Характеристики РП при задаваемом угле  $\delta_p=20^\circ$  и наличии нагрузки

Результаты моделирования влияния величины шарнирного момента  $M_{ш}$ , действующего на руль, на характеристики РП представлены на рисунке 14.

Увеличение нагрузки (шарнирного момента  $M_{ш}$ ), действующей на руль, приводит к возрастанию статической ошибки приведения к заданному углу поворота руля и незначительному увеличению времени приведения.

### Экспериментальные исследования рулевого привода

По результатам проведенных исследований, был разработан опытный образец РП с электродвигателем постоянного тока и редуктором на базе зубчато-волновой передачи. Выбор волновой зубчатой передачи обоснован малыми габаритными размерами и материалоемкостью при высоком коэффициенте полезного действия, большой крутильной жесткости и кинематической точности [13, 14, 25, 26].

3D-модель опытного образца РП представлена на рисунке 15, внешний вид – на рисунке 16. Параметры двигателя и редуктора опытного образца РП определены, исходя из результатов имитационного моделирования, и уточнены при конструировании.

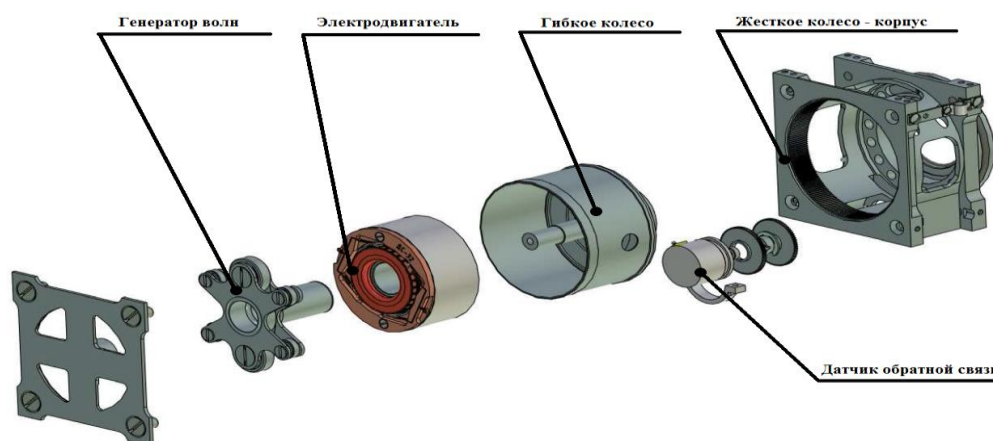


Рисунок 15 – 3D-модель рулевого привода



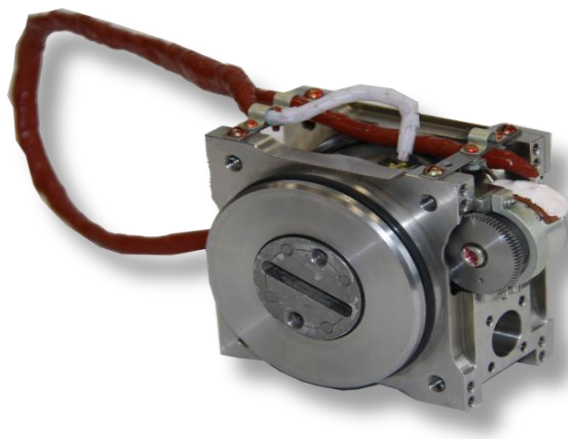
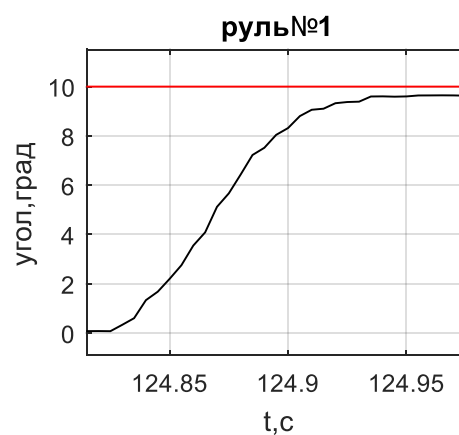
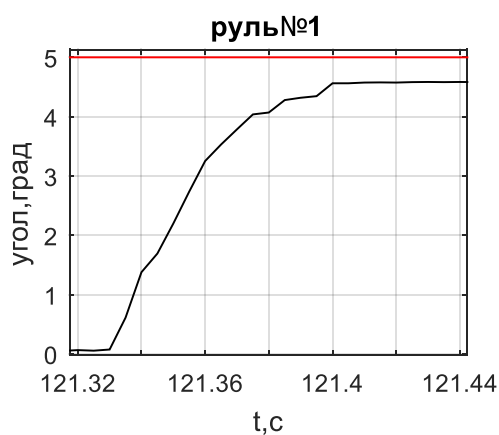


Рисунок 16 – Опытный образец рулевого привода

Исследование характеристик опытного образца РП с волновым редуктором выполнено с помощью автоматической системы контроля (АСК) параметров. Программа проверки включала в себя приведение к углу  $5^\circ$ ,  $10^\circ$ ,  $15^\circ$  и  $20^\circ$  при отсутствии нагрузки на руле (шарнирный момент  $M_{ш}=0$ ).

На рисунке 17 представлены результаты отработки опытным образцом РП заданного воздействия.



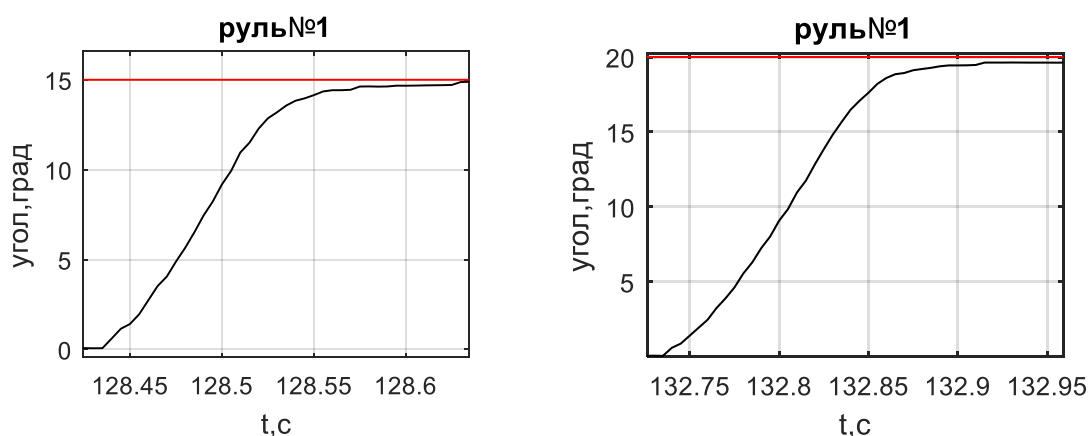


Рисунок 17 – Результаты экспериментальной проверки опытного образца РП

Экспериментальное исследование опытного образца РП подтвердило его работоспособность.

Для оценки достоверности имитационной модели был проведен сравнительный анализ результатов имитационного моделирования и экспериментальных исследований опытного образца РП. В таблице 1 представлены результаты имитационного моделирования и натурального эксперимента разработанного РП. По данным таблицы 1 построены графики зависимости ошибки и времени приведения от величины заданного угла поворота руля (рисунок 18).

Таблица 1 - Результаты имитационного моделирования и эксперимента

Задаваемый угол $\delta_p$ , °	Время приведения $t_{прив}$ , с		Ошибка приведения $\alpha_{ст}$ , °	
	модел.	экспер.	модел.	экспер.
5	0,1	0,07	0,45	0,44
10	0,13	0,11	0,32	0,36
15	0,15	0,22	0,22	0,12
20	0,17	0,24	0,13	0,19

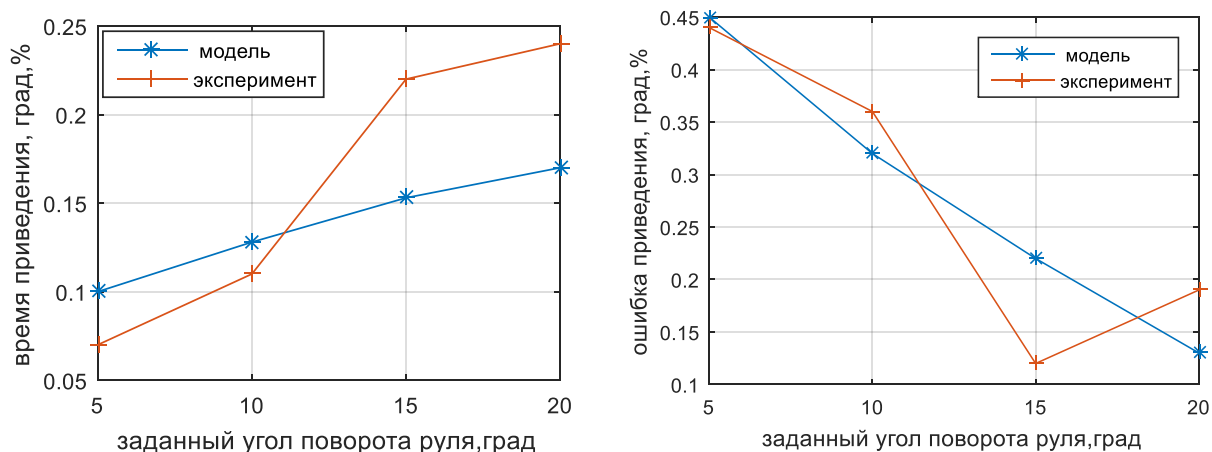


Рисунок 18 – Сравнение результатов имитационного моделирования и эксперимента

Полученные результаты позволяют сделать вывод, что разработанная имитационная модель воспроизводит характеристики макетного образца объекта исследования с приемлемой точностью.

### Выводы

Разработанная имитационная модель позволяет исследовать работу электромеханического рулевого привода малогабаритных высокоманевренных летательных аппаратов и получить наглядные результаты поведения системы в условиях, приближенных к реальным.

Экспериментальные исследования созданного опытного образца РП показали хорошую сходимость результатов моделирования и эксперимента, что подтверждает адекватность разработанной имитационной модели.

Применение имитационной модели при разработке электромеханического РП позволяет сэкономить время и общую стоимость изделия за счёт выявления проблем и возможных ошибок в самом начале проекта, что сокращает трудозатраты разработки.

### Библиографический список

1. Геращенко А.Н., Постников В.А., Самсонович С.Л. Пневматические, гидравлические и электрические приводы летательных аппаратов на основе волновых исполнительных механизмов. – М.: Изд-во МАИ-ПРИНТ, 2010. – 548 с.
2. Константинов С.В., Халецкий Л.В., Стеблинкин А.И., Паршин А.А. Перспективы внедрения энергосберегающих технологий в разработку систем рулевых приводов самолетов // Полёт. 2012. № 10. С. 21 - 29.
3. Кузнецов И.П., Паршин А.А., Халецкий Л.В., Шитов В.Ю. Формирование требований к динамическим характеристикам и базовым параметрам контуров управления рулевого привода перспективного маневренного самолета // Труды МАИ. 2014. № 73. URL: <http://trudymai.ru/published.php?ID=48472>
4. Крылов Н.В., Лалабеков В.И., Огольцов И.И. и др. Электромеханические силовые мини-приводы для «более электрифицированного» самолета / Под ред. С.Л. Самсоновича. – М.: Изд-во МАИ, 2016. – 360 с.
5. Левин А.В., Самсонович С.Л., Степанов В.С., Борисов М.В., Крылов Н.В. Перспективы и проблемы создания электромеханических силовых мини-приводов для нового поколения ЛА // Авиационная промышленность. 2013. № 3. С. 8 – 13.
6. Лёвин А.В. и др. Электрический самолет: от идеи до реализации. – М.: Машиностроение, 2010. – 288 с.
7. Степаничев Д.И. Разработка математической модели привода с поступательно-вращательным перемещением исполнительного штока // Труды МАИ. 2012. № 62. URL: <http://trudymai.ru/published.php?ID=35561>

8. Борисов М.В., Самсонович С.Л. О выборе конструктивных параметров электромеханического привода поступательного действия // Труды МАИ. 2012. № 62.  
URL: <http://trudymai.ru/published.php?ID=35537>
9. Тарабарин В.Б., Тарабарина З.И. Проектирование и экспериментальное исследование привода системы автоматического управления с волновой зубчатой передачей // Известия вузов. Машиностроение. 2017. № 9 (690). С. 3 - 11.
10. Носов А.С. Управляемый электромеханический привод для специального монтажно-стыковочного оборудования // Вестник Самарского университета. Аэрокосмическая техника, технологии и машиностроение. 2017. Т. 16. № 2. С. 81 - 89.
11. Спиринов А.А. Анализ схем построения электромеханических рулевых приводов // XXIV Туполевские чтения (школа молодых ученых): Международная молодёжная научная конференция: Сборник докладов. (Казань, 7–8 ноября 2019). – Казань: Изд-во ИП Сагиева А.Р., 2019. – Т. 1. С. 325 - 330.
12. J. Yang, D. Liang, D. Yu and T. Y. F. Lang. System identification and sliding mode control design for electromechanical actuator with harmonic gear drive // 2016 Chinese Control and Decision Conference (CCDC), Yinchuan, 2016, pp. 5641 - 5645.  
DOI: [10.1109/CCDC.2016.7532007](https://doi.org/10.1109/CCDC.2016.7532007)
13. Тимофеев Г.А., Костиков Ю.В., Подчасов Е.О. Волновые зубчатые передачи. Теория и практика // Известия высших учебных заведений. Машиностроение. 2018. № 5. С. 36 – 43.

14. Тимофеев Г.А., Кузенков В.В. Особенности динамики следящего привода с волновой зубчатой передачей // Проблемы машиностроения и надежности машин. 2015. № 6. С. 34 - 41.
15. Строгалев В.П., Толкачева И.О. Имитационное моделирование. – М.: Изд-во МГТУ им. Н.Э. Баумана, 2015. – 295 с.
16. Стеблецов В.Г. и др. Моделирование и основы автоматизированного проектирования приводов. - М.: Машиностроение, 1989. - 223 с.
17. Dhaouadi R., Ghorbel F.H. Modelling and Analysis of Nonlinear Stiffness, Hysteresis and Friction in Harmonic Drive Gear // International Journal of Modelling and Simulation, 2008, vol. 28, issue 3, pp. 329 – 336.
18. D. Li, C. Wang and H. Deng. Parametric analysis for the reliable operations of electromechanical actuators // 8th International Conference on Modelling, Identification and Control (ICMIC), Algiers, 2016, pp. 444 - 448.
19. Билялетдинова Л.Р., Стеблинкин А.И. Математическое моделирование электромеханического рулевого привода с шариковинтовой передачей с учетом нелинейностей типа «сухое трение» и «люфт» // Вестник Московского авиационного института. 2017. Т. 24. № 3. С. 95 - 108.
20. Близнова Т.Б., Оболенский Ю.Г., Полковников В.А. Определение предельных динамических характеристик рулевого привода на основе предельных режимов полета самолета // Труды МАИ. 2012. № 61. URL: <http://trudymai.ru/published.php?ID=35650>

21. Ларин А.П., Полковников В.А. Применение программного пакета Matlab-Simulink для исследования динамики рулевого электропривода с серийным электродвигателем // Математическое моделирование. 2000. Т. 12. № 8. С. 21 – 29.
22. Понятский В.М., Фимушкин В.С., Кушников Д.В., Федорищева В.Г., Петрушин А.В., Шидловский Д.Ю. Разработка и отладка средствами Matlab управляющих программ рулевого привода // Труды МАИ. 2012. № 62. URL: <http://trudymai.ru/published.php?ID=35512>
23. Туркин И.К., Кондрашев Г.В. Учет требований по аэроупругой устойчивости беспилотного летательного аппарата при проектировании электромеханического рулевого привода // Труды МАИ. 2014. № 78. URL: <http://trudymai.ru/published.php?ID=53519>
24. Бесекерский В.А., Фабрикант Е.А. Динамический синтез систем гироскопической стабилизации. - Л: Судостроение, 1968. – 351 с.
25. Nareesh Y.S., Varghese J. Design and Analysis of Flex Spline with Involute Teeth Profile for Harmonic Drive Mechanism // International Journal of Engineering Research & Technology, 2015, vol. 4, issue 12, pp. 613 – 618. DOI:[10.17577/ijertv4is120629](https://doi.org/10.17577/ijertv4is120629)
26. Patel D.M., Jivani R.G., Pandya V.A. Harmonic Drive Design & Application: A Review // Global Research and Development Journal for Engineering, 2015, vol. 1, issue 1, pp. 34 – 37.