

621.341.572

**Многофазные циклоконверторы
с коррекцией коэффициента мощности для систем
электропитания полностью электрифицированных самолетов**

Резников С.Б.*, Бочаров В.В., Корнилов А.Б.

*Московский авиационный институт (национальный исследовательский университет), МАИ, Волоколамское шоссе, 4, Москва, А-80, ГСП-3, 125993,
Россия*

**e-mail: kaf309@mai.ru*

Аннотация

Предлагается новое схемотехническое решение для построения многофазных обратимых преобразователей частоты авиационного применения с двусторонней непосредственной связью - циклоконверторов с активной коррекцией коэффициента потребляемой мощности для обеспечения электромагнитной совместимости с питающей сетью самолета за счет высокого качества потребляемого тока. Оно предназначено для использования во вторичных источниках электропитания перспективных летательных аппаратов с полностью электрифицированным оборудованием (без гидро- и пневмоприводов), т.е. так называемых «полностью электрифицированных самолетов», а также может быть использовано в транспортных системах электропитания и электроприводов, в источниках бесперебойного питания, компенсаторах и генераторах реактивной мощности.

Ключевые слова: циклоконвертор, инвертор, конвертор, корректор коэффициента мощности – ККМ, преобразователь частоты

Непосредственные преобразователи частоты (НПЧ) или циклоконверторы (как правило, тиристорные) в отличие от двухкаскадных выпрямительно-инверторных преобразователей частоты со звеном постоянного тока (ПЧ со ЗПТ) осуществляют однократное преобразование электроэнергии в обоих направлениях (обратимое). Они нашли применение в авиационно-бортовых, судовых, гибридно-электромобильных и других транспортных автономных системах электроснабжения (АСЭС), в системах регулируемого бесколлекторного электропривода, источниках бесперебойного питания, компенсаторах и генераторах реактивной мощности [1-3].

К основным достоинствам НПЧ по сравнению с ПЧ со ЗПТ относятся следующие:

- высокий КПД благодаря однократности преобразования (если не учитывать потери в авиационных сетевых и нагрузочных цепях, вызванных низким качеством потребляемого и выходного токов бортовых авиационных потребителей);

- простота передачи энергии в обоих направлениях, например, для рекуперативного торможения электропривода, генерирования и компенсации реактивной мощности для регулирования самовозбуждения асинхронных генераторов или повышения $\cos\phi$, обеспечения стартерного режима в авиационном магистральном генераторе и т.п.;

- отсутствие громоздких, нетермостойких и ненадежных промежуточных электролитических конденсаторов, применяемых на выходе классических импульсно-бустерных корректоров коэффициента мощности.

К основным недостаткам НПЧ относятся следующие [1]:

1. Для уменьшения размеров сглаживающего выходного фильтра необходимо увеличить отношение частот на входе и выходе и число фаз на входе преобразователя (желательно включение тиристоров по схемам многофазных обратимых мостовых выпрямителей - инверторов).

2. Импульсный характер (низкое качество) входного тока, т.е. плохая электромагнитная совместимость из-за коммутации клапанов, ухудшающий качество питающей электроэнергии. Авиационный бортовой генератор в циклоконверторной системе «переменная скорость – постоянная частота (ПСПЧ)» должен обладать малым переходным реактивным сопротивлением для уменьшения ЭДС самоиндукции

3. НПЧ для бортового генератора представляет собой существенно нелинейную нагрузку; поэтому расчетная мощность генератора оказывается на 60-100% больше мощности на выходе ПСПЧ. При этом коэффициент мощности в самолетной сети составляет 0,7-0,8.

4. Если бортовые электронные блоки ЛА не объединены с самолетным генератором в одну интегральную конструкцию (из-за вибраций, температуры, радиации и т.п.), то возникает проблема потерь напряжения в соединительных проводах (например, при частотах 1600-3600 Гц в авиационно-бортовых СЭС). Для уменьшения потери напряжения необходимо увеличивать сечение, а следовательно - массу самолетной питающей сети.

5. Применительно к питанию электроприводов ЛА на базе синхронных двигателей и бесколлекторных двигателей постоянного тока без отдельных датчиков положения ротора синхронизация управления циклоконвертором существенно затруднена и требует реализации регулярных пауз в выходных токах для измерения фазы противо-ЭДС якорных обмоток двигателя. Это обстоятельство особенно важно применительно к двигателям, расположенным на большом удалении от циклоконвертора.

Авторами предлагается принципиально новое схемотехническое решение для создания авиационного НПЧ-циклоконвертора, свободного от вышеперечисленных недостатков.

На рис. 1 приведена принципиальная силовая схема обратимого однофазного непосредственного преобразователя частоты (циклоконвертора) с активной коррекцией коэффициента мощности.

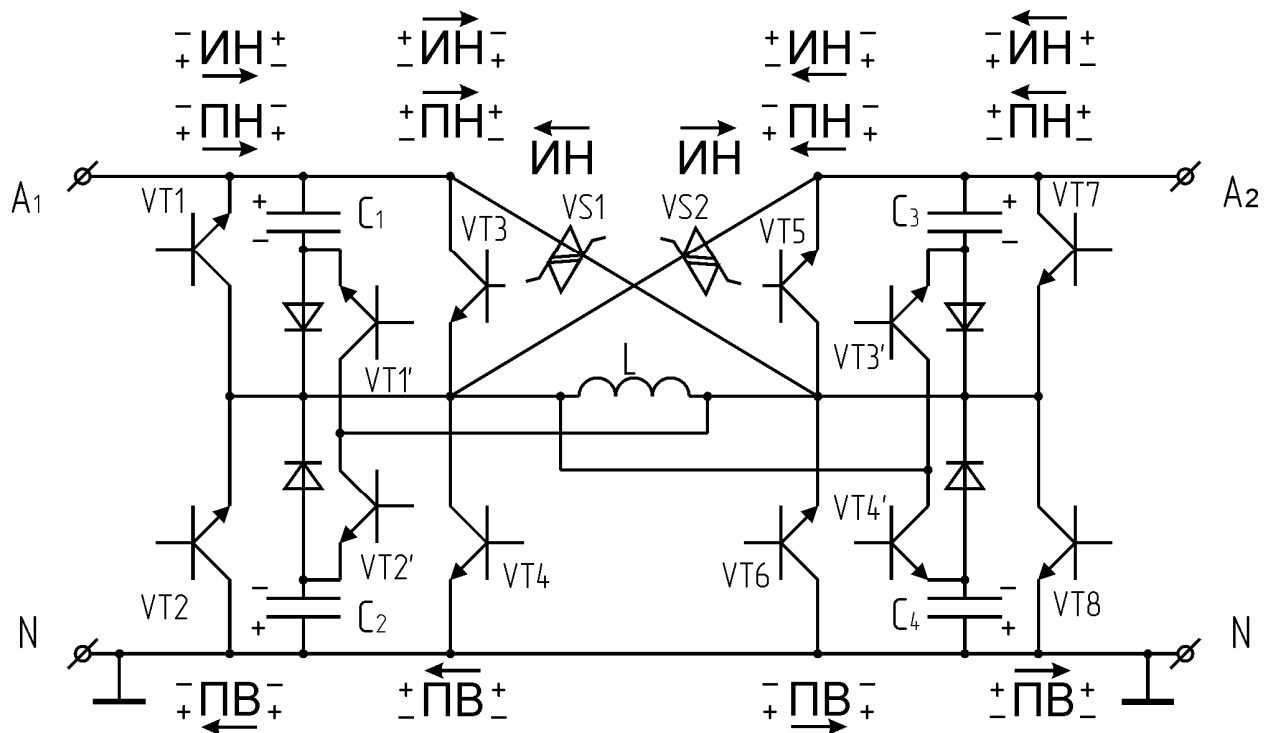


Рис. 1. Обратимый однофазный непосредственный преобразователь частоты (НПЧ) с корректорами коэффициента мощности (с одним дросселем, 8 силовыми VT и 2-мя VS).

К основному её отличию от подобных (многофазных) схем НПЧ, приведенных в [1, 2], относится введение функции импульсного модулятора-корректора коэффициента мощности (ККМ). Схема базируется на многоключевом обратимом двуполярном конвертере, описанном в [3], но отличается добавлением активных конденсаторно-транзисторных фильтров (C-VT) для защиты модулирующих ключей от коммуникационных перенапряжений и обеспечения непрерывности сетевого тока (улучшения его формы и повышения коэффициента мощности) в режимах понижения и инвертирования напряжения.

Управление модуляторами силовой схемы может осуществляться широко выпускаемыми микросхемами «Корректор коэффициента мощности», обеспечивающими широтно-импульсную или порогово-релейную модуляцию.

Реализация логической перестройки рабочих цепей схемы может быть возложена на микропроцессор.

Для облегчения понимания работы схемы удобно кратко проанализировать известные структуры простейших импульсных преобразователей (конверторов) с непрерывным входным током (с емкостным демпфированием в паузе) и общим заземлением, представленные на рис.2 (альтернативные варианты с двух- или многофазным параллельным расщеплением не рассматриваем из-за их специфичности, а схемы без общего заземления – из-за их непригодности для перекрестных межфазных непосредственных связей).

Классический бустер (повышающий конвертор, рис. 2, а) обычно требует дополнительного последовательного каскада для понижения напряжения.

Понижающий конвертор (рис. 2,б), снабженный активным емкостно-транзисторным фильтром (С-VT⁺) обычно требует дополнительного последовательного каскада для повышения напряжения, но зато отличается высоким КПД.

Инвертирующий (повышающе-понижающий) конвертор (рис. 2, в), также снабженный активным С-VT⁻-фильтром, имеет относительно низкий КПД из-за поочередных пауз во входных и выходных токах силового тракта.

Схема Поликарпова-Кука (так называемая топология «SEPIC», рис. 2, г) по существу заменяет последовательные бустер и понижающий каскад с объединением по току модулирующих ключей, а следовательно имеет наиболее низкий КПД, более сильноточный ключ и дополнительную силовую L-С-цепь. Двухкаскадный повышающе-понижающий конвертор (рис. 2, д) имеет те же недостатки, что и предыдущий, а также содержит дополнительный силовой транзистор.

Соотношения для входного (U_1) и выходного (U_2) напряжений в зависимости от коэффициента заполнения импульса на рис. 2 приведены при условии непрерывности тока дросселя.

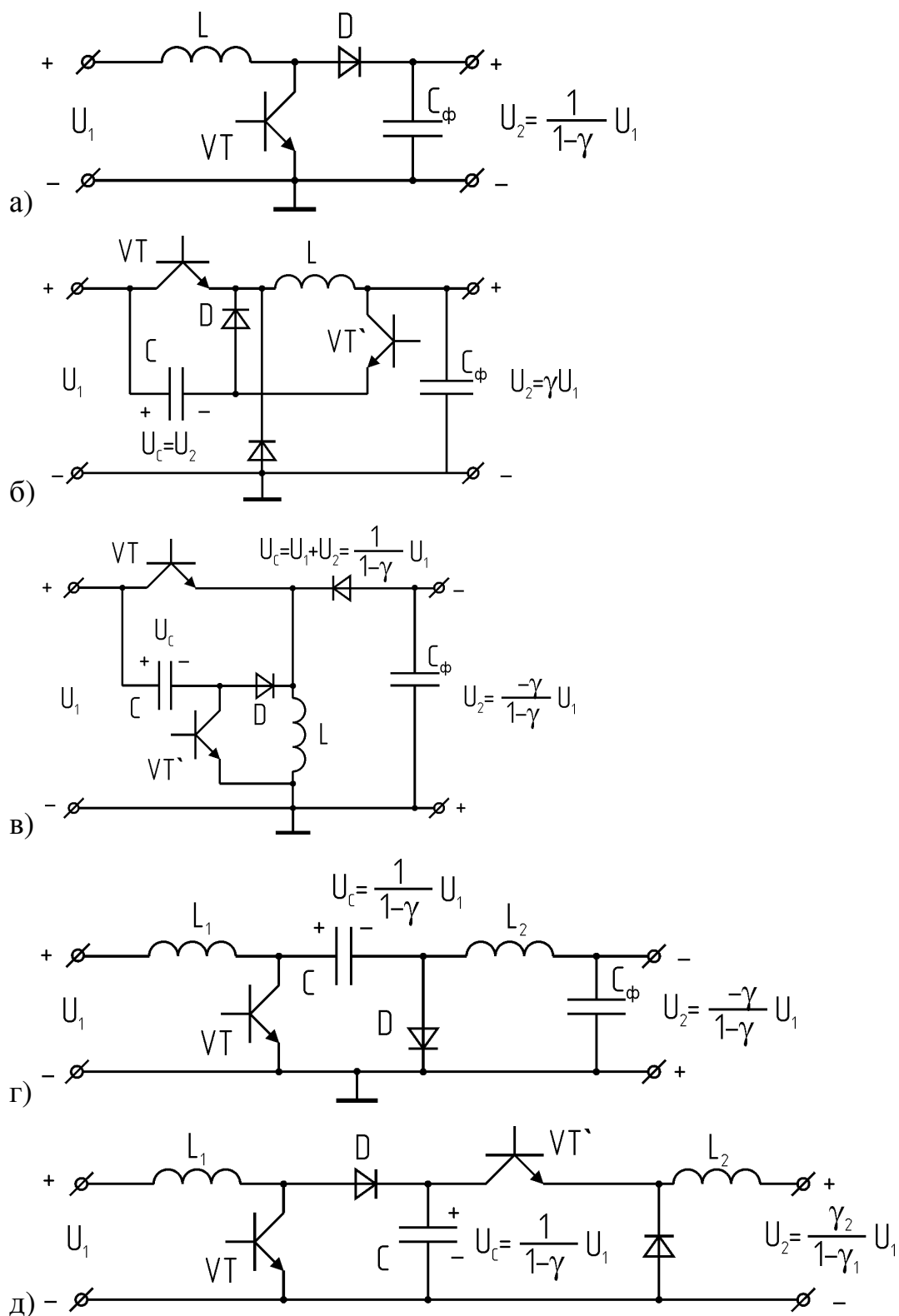


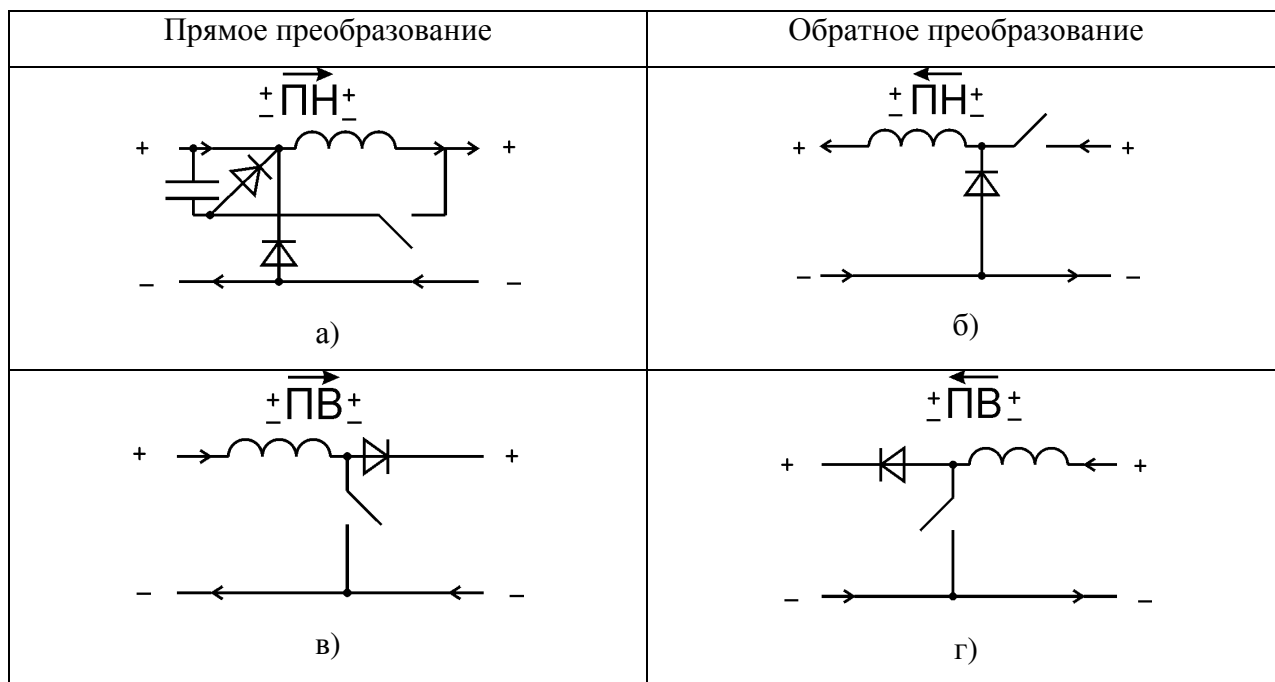
Рис. 2. Импульсные преобразователи с непрерывным входным током (с ёмкостным демпфированием в паузе) и общим заземлением:

- а) классический бустер (повышающий);
- б) понижающий;

- в) инвертирующий (повышающе-понижающий);
- г) схема Поликарпова-Кука (топология “SEPIC”);
- д) двухкаскадный повышающе-понижающий.

В преобразователе частоты в течение периода напряжения, имеющего наименьшую частоту (как правило - выходного), режимы «понижения» (ПН), «повышения» (ПВ) и «инвертирования» (ИН) напряжения могут произвольно чередоваться, причем с четырьмя вариантами полярностей на входе и выходе, а также с двумя вариантами направления потока энергии (прямое и обратное). Все указанные варианты сведены к эквивалентным схемам для прямого(→) и обратного(←) преобразований в режимах понижения (ПН), повышения (ПВ) и инвертирования (ИН с понижением/повышением) при различных напряжениях в первичной и вторичной сетях (рис. 3).

На рис. 1 напротив каждого электронного ключа указаны режимы, в которых он участвует в качестве модулятора, что дает возможность проследить алгоритм работы схемы в соответствии с эквивалентными схемами на Рис. 3.



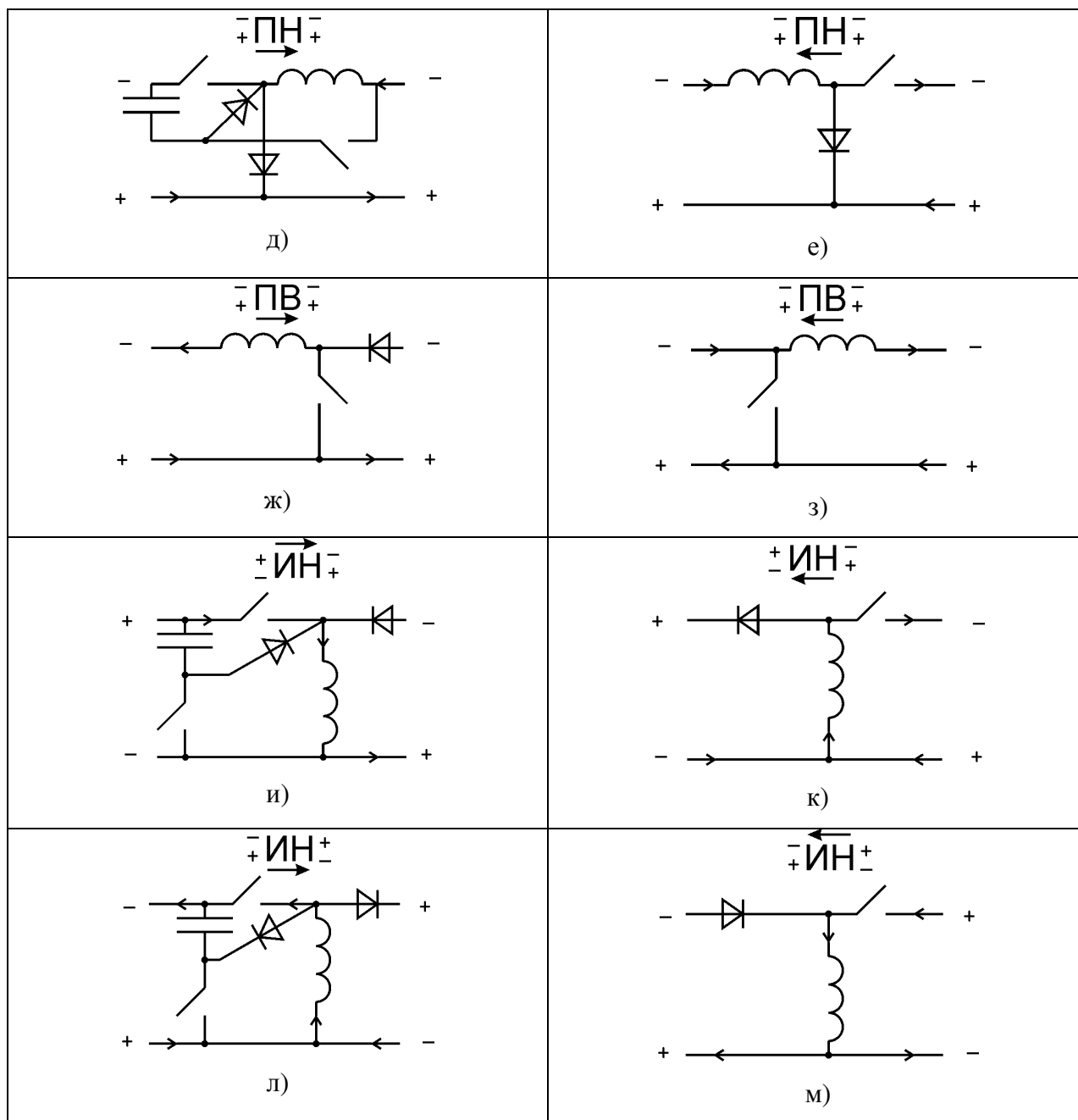


Рис. 3. Эквивалентные схемы для прямого (\rightarrow) и обратного (\leftarrow) преобразований в режимах понижения (ПН), повышения (ПВ) и инвертирования (понижения/повышения) (ИН) при различных полярностях напряжений в сетях.

В качестве двух характерных примеров (с участием активных фильтров) рассмотрим режимы прямого преобразования с понижением и инвертированием напряжения, имеющего на входе полярность \pm :

1) Режим \rightarrow +/-ПН+/- . В этом режиме ключи VT_2 и VT_5 постоянно включены (роль диодов). По переднему фронту очередного управляющего импульса включаются ключи VT_3 и VT_1' , и ток дросселя нарастает по цепи нагрузки: A_1 - VT_3 - L - VT_5 - A_2 -нагрузка- N . При этом конденсатор C_1 , заряженный на предыдущем интервале паузы, разряжается по цепи нагрузки: C_1 - VT_3 - L - VT_1' - C_1 , отдавая дозу накопленной энергии в электромагнитную энергию дросселя (для последующей передачи в нагрузку). По заднему фронту (спаду) управляющего импульса ключи VT_3 и VT_1' запираются, обеспечивая частотное спадание тока дросселя через нагрузку по цепи L - VT_5 - A_2 -нагрузка- N - VT_2 - L и зарядку конденсатора C_1 от сети по цепи A_1 - C_1 - L - VT_5 - A_2 -нагрузка- N для сохранения непрерывности сетевого тока и защиты модулирующего ключа VT_3 от коммутационных перенапряжений (из-за предвключенных паразитных индуктивностей сетевых и монтажных проводов).

2) Режим \rightarrow +/-ИН-/+. В этом режиме ключи VT_8 и VS_5 постоянно включены (роль диодов). По переднему фронту очередного управляющего импульса включаются ключи VT_3 и VT_1' , и ток дросселя нарастает по цепи A_1 - VT_3 - L - VT_8 , а конденсатор C_1 разряжается по цепи C_1 - VT_3 - L - VT_1' - C_1 . По окончании импульса ключи VT_3 и VT_1' выключаются, а конденсатор C_1 заряжается по цепи A_1 - C_1 - L - VT_8 - N , обеспечивая непрерывность сетевого тока и защиту VT_3 от перенапряжений.

Следует отметить возможность регулирования среднего и максимального напряжения на фильтровом конденсаторе C_1 за счет ширины импульса управления VT_1' .

Аналогичным образом схема работает, переходя от одного режима к другому в зависимости от полярностей и абсолютных величин входных и выходных напряжений, регулируя ток нагрузки в соответствии с заданными её параметрами и обеспечивая синусоидальность входного тока, причем синхронно и синфазно с питающим напряжением (для приближения коэффициента потребляемой мощности к единице).

Применительно к питанию электроприводов на базе синхронных двигателей, бесколлекторных двигателей постоянного тока с постоянными магнитами без специальных датчиков положения ротора (например, для погружных центробежных топливных насосов) важным достоинством рассмотренного циклоконвертора является относительная простота измерения фазы противо-ЭДС якорных обмоток двигателя (т.е. положение ротора). Это можно осуществить по показаниям выходных датчиков напряжения либо непосредственно в процессе работы (используя фильтро-развязывающее свойство дросселя, либо реализуя регулярные кратковременные паузы в выходных токах путем шунтирования дроссельного тока.

Наличие общего заземления входа и выхода позволяет создавать на базе рассмотренного однофазного модуля трех- и более-фазные НПЧ.

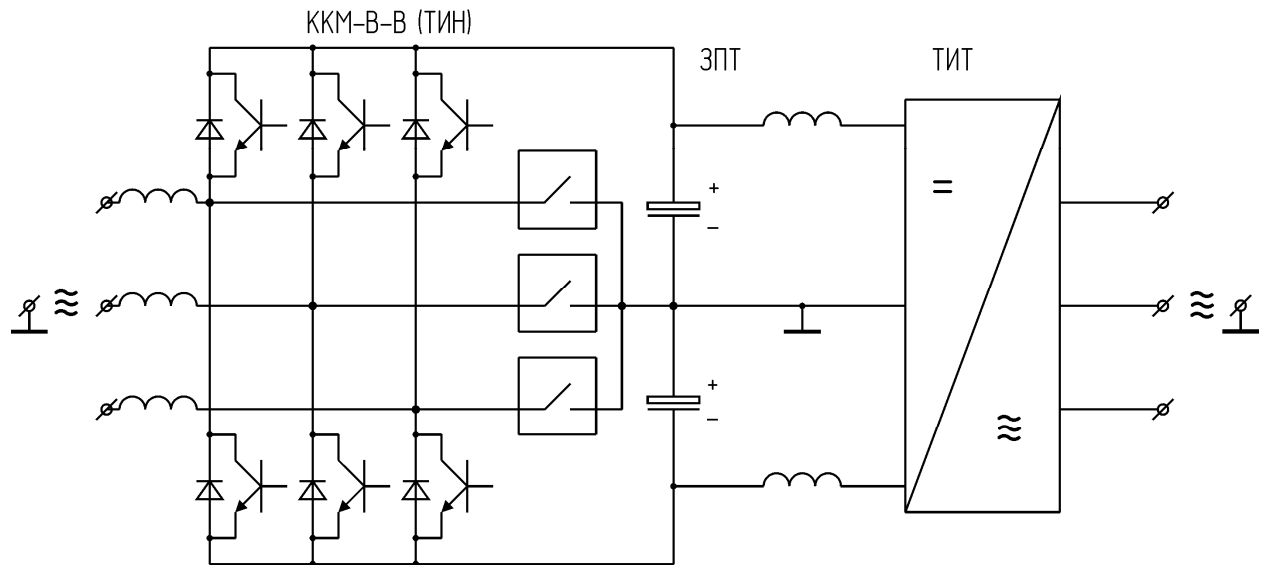
Имея в виду рассмотренный модуль, вернемся к сравнению многофазных НПЧ с ПЧ со ЗПТ. На рис. 4 приведены структуры трехфазных ПЧ с ККМ: а) с Виенна-выпрямителем (ККМ-В-В) с обратным трехфазным инвертором напряжения (ТИН), со звеном постоянного тока (ЗПТ) и с трехфазным инвертором тока (ТИТ); б) с непосредственными межфазными связями (НПЧ) через однофазные модули, рассмотренные выше.

1. Первая схема содержит энергоемкий ёмкостный фильтр, который требует применения нетермостойких и ненадежных электролитических конденсаторов, практически неприменимых в широком температурном диапазоне.

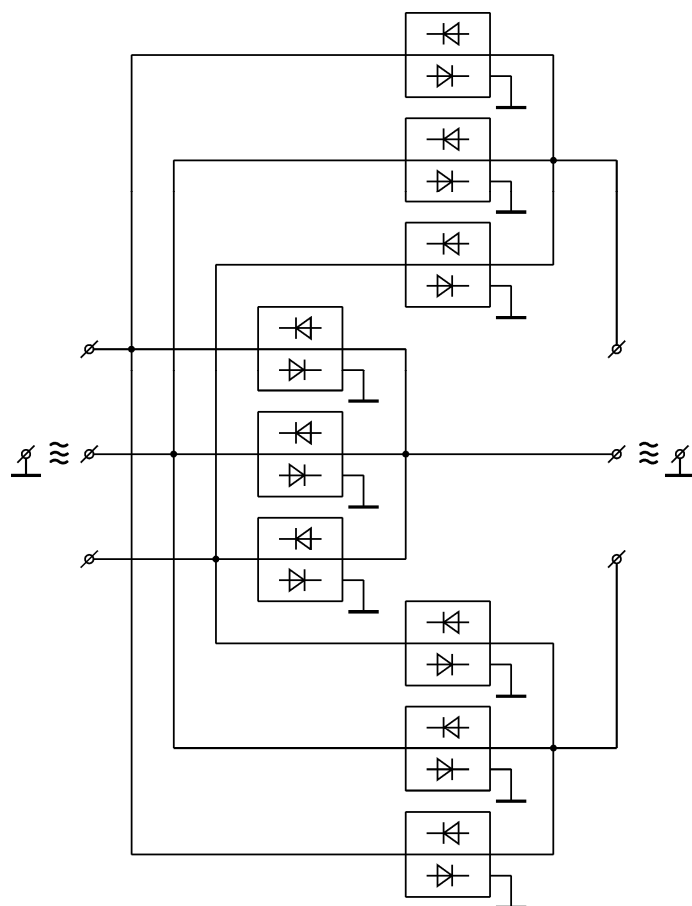
2. Первая схема двукратно преобразовывает энергию и потому имеет относительно низкий КПД.

3. Для получения сравнимого качества выходного напряжения ТИТ практически должен иметь структуру, аналогичную трем вышерассмотренным модулям или близкую к ней. В противном случае (например, при структуре, аналогичной ТИН) потребуются громоздкий и ненадежный выходной фильтр переменного тока (в ТИН он не обязателен, т.к. рекуперация энергии

производится кратковременно). Поэтому для оценки количества силовых электронных ключей (транзисторов) надо сравнивать схему ККМ-В-В (ТИН) с шестью рассмотренными модулями. В первом случае понадобится 12 силовых ключей, а во втором – 48 силовых ключей.



а)



б)

Рис. 4. Структуры трехфазных преобразователей частоты (ПЧ) с корректорами коэффициента мощности (ККМ):

а) с Виенна-выпрямителем (ККМ-В-В), с обратным трехфазным инвертором напряжения (ТИН), со звеном постоянного тока (ЗПТ) и трехфазным инвертором тока (ТИТ);

б) с непосредственными межфазными связями (НПЧ) через однофазные модули.

Из приведенного сравнения можно заключить, что окончательный выбор структуры ПЧ совершенно не очевиден и зависит от конкретных тактико-технических требований и приоритетов для каждого конкретного случая (энергосбережение, стоимость, массогабаритные параметры, сложность управления и отладки, надежность, температурный диапазоны, эксплуатационные расходы и др.).

Заключение.

Предлагаемое схемотехническое решение для построения бортовых авиационных циклоконверторов с активной коррекцией коэффициента мощности и с высоким качеством потребляемого тока, т.е. с хорошей электромагнитной совместимостью, позволяет:

а) уменьшить размеры сглаживающего выходного фильтра при том же отношении частот на входе и выходе и число фаз на входе преобразователя;

б) снизить требования к величине переходного реактивного сопротивления и снизить расчётную мощность самолетного генератора;

в) существенно повысить коэффициент потребляемой мощности по сравнению с обычными тиристорными НПЧ, для которых он составляет 0,7-0,8;

г) снизить потери напряжения в соединительных входных проводах и массу последних;

д) относительно просто реализовать синхронизацию коммутаций с положением ротора электроприводных двигателей без датчиков положения ротора.

Рассмотренный преобразователь предназначен для применения в авиационно-бортовых системах электропитания, а также может быть использован в судовых, гибридно-электромобильных и других транспортных и стационарных автономных системах электроснабжения, ветро- и топливно-энергетических установках, в системах регулируемого бесколлекторного электропривода (например, нефтепогружного), компенсаторах реактивной мощности и др.

Библиографический список

1. Электрооборудование летательных аппаратов: учебник для вузов. В двух томах. Том 1. Системы электроснабжения летательных аппаратов. Под ред. С.А.Грузкова. М: Издательство МЭИ, 2005 -568 с.
2. Джюджи Л., Пели Б. Силовые полупроводниковые преобразователи частоты. Теория, характеристики, применение. Пер. с англ. - М.: Энергоатомиздат, 1983. -400 с.
3. Резников С. Б., Бочаров В. В., Кириллов В. Ю., Постников В. А. Электродоэнергетическая и электромагнитная совместимость транспортного электрооборудования с высоковольтными цепями питания. М: Изд-во МАИ-ПРИНТ, 2010г., -512с.