

УДК 621.37/.39.001.66

Имитационная модель бесконтактного электродвигателя

Зыонг Дык Ха

*Московский авиационный институт (национальный исследовательский университет), МАИ, Волоколамское шоссе, 4, Москва, А-80, ГСП-3, 125993,
e-mail: ducha1986@gmail.com*

Аннотация

Целью данной работы является разработка модели бесконтактных электродвигателей для системы моделирования и проектирования электронных устройств OrCAD-PSpice. Модели предназначены для автоматизации проектирования, моделирования и оптимизации высокоточных электроприводов с учетом как свойств электронных узлов управления приводами, так и свойств передаточных механизмов и исполнительных устройств. Модель бесконтактного электродвигателя строится по принципу электромеханической аналогии. Для построения модели использованы стандартные модели электрорадиоэлементов, имеющиеся в библиотеках OrCAD.

Ключевые слова: бесконтактный электродвигатель, электромеханическая аналогия, моделирование.

Введение.

Для синтеза устройства управления электроприводом высокой точности и с высокими динамическими характеристиками необходимо принимать во внимание передаточные характеристики всех звеньев привода: двигателя, датчиков обратной связи, всех звеньев передаточных механизмов, узлов управления.

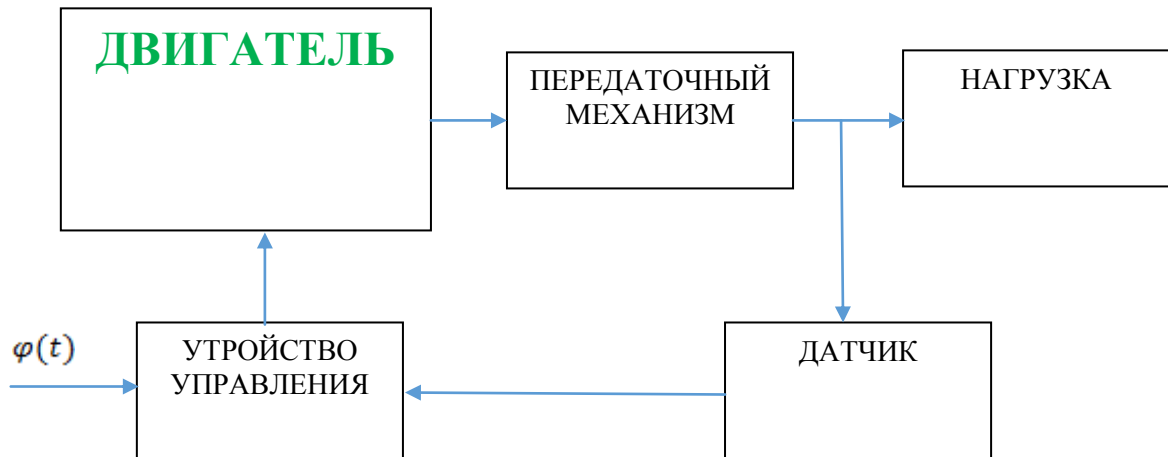


Рис.1. Общая структурная схема электропривода

Повысить точность и быстродействие привода в целом возможно введением соответствующей коррекции передаточной характеристики устройства управления, которое может быть выполнено как аналоговым, так и цифровым. Для решения этой задачи требуется знание показателей передаточной характеристики всех звеньев, в том числе и электродвигателя.

Достоинствами бесконтактных двигателей являются следующие:

- широкий диапазон изменения частоты вращения;
- отсутствие подвижных контактов и отсутствие узлов, требующих частого обслуживания;
- возможность использования во взрывоопасной и агрессивной среде;
- большая перегрузочная способность по моменту;

– большой срок службы и высокая надежность за счет отсутствия скользящих электрических контактов.

Недостатки:

- высокая стоимость;
- относительно сложная структура двигателя и управления им.

– **Постановка задачи**

Система моделирования OrCAD является одной из наиболее известных в России и одной из наиболее продвинутых программ и используется на многих предприятиях, разрабатывающих радиоэлектронную продукцию, и в технических университетах.

В системы OrCAD включена подсистема моделирования электронных устройств PSpice, которая является наиболее известной модификацией программы схемотехнического моделирования SPICE (Simulation Program with Integrated Circuit Emphasis), разработанной в начале 1970-х гг. в Калифорнийском университете г. Беркли. Математические модели полупроводниковых приборов, принятые в ней, используются во многих аналогичных программах, а списки соединений схемы в формате SPICE составляют большинство пакетов систем автоматизированного проектирования (Protel, Micro-cap, P-CAD и др.).

Для построения модели использованы стандартные модели электрорадиоэлементов, имеющиеся в библиотеках OrCAD, такие как резисторы, катушки индуктивности, зависимые источники тока и напряжения. Для выполнения моделирования взаимодействия токов обмоток, расположенных под разными углами, с вращающимся магнитным полем ротора использованы абстрактные математические блоки,

выполняющие вычисление математических функций (синуса, косинуса, квадратного корня и др.), также имеющиеся в стандартных библиотеках OrCAD. Для выполнения вычислений над величинами в векторной форме были разработаны дополнительные модели.

Имеются разнообразные бесконтактные двигатели. Они отличаются по числу фазных обмоток (2, 3, 4...) и по числу групп полюсов (1, 4, 8,.....64, 128...).

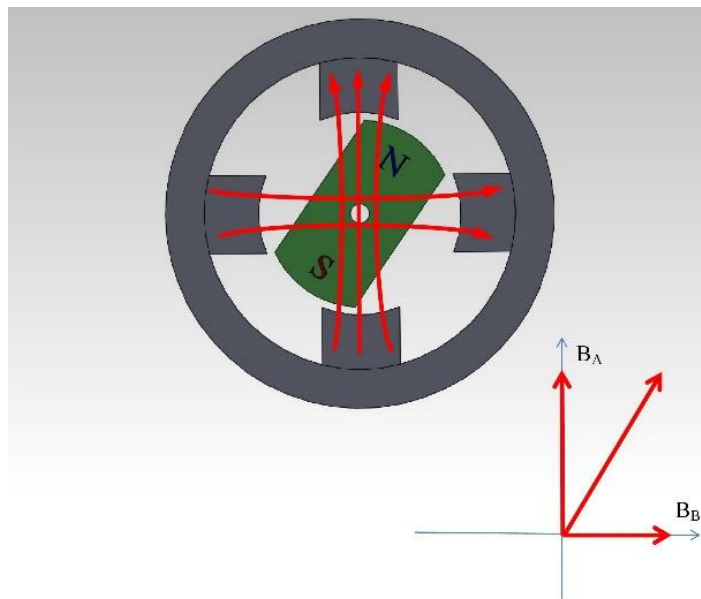


Рис.2. Двигатель 2 фазы с одним набором полюсов

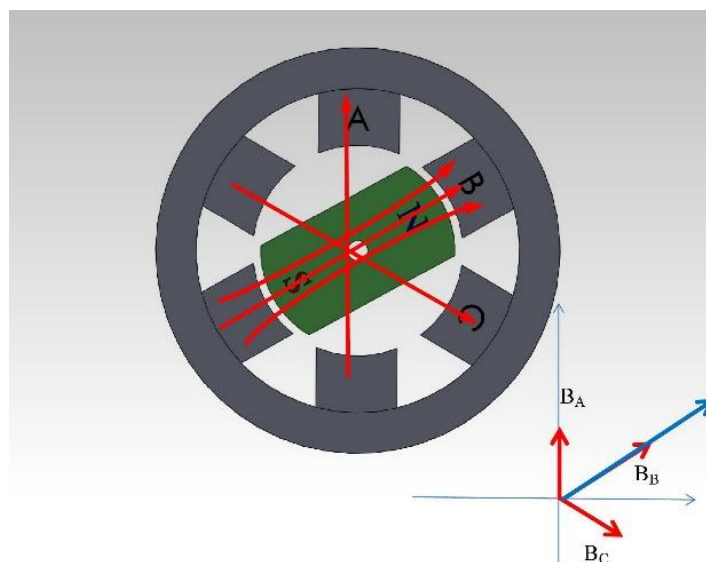


Рис.3. Двигатель 3 фазы с одним набором полюсов.

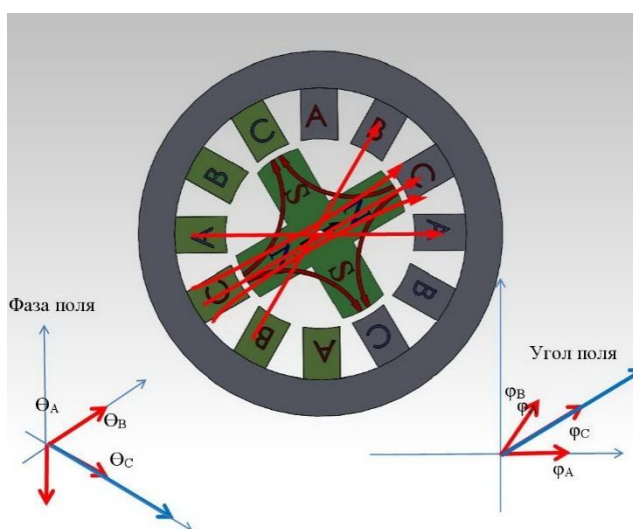


Рис.4. Двигатель 3 фазы с двумя парами полюсов

На рис. 2 и 3 показаны двухфазный и трехфазный двигатели с одним набором полюсов и принцип формирования вектора магнитного поля. Произведена демонстрация векторного принципа управления: меняя знак и величину токов в обмотках статора мы можем получить вектор магнитного поля, направленного под любым углом.

В случае трехфазного двигателя с двумя наборами полюсов (рисунок 4) у ротора имеется 4 магнитного полюса. Тогда возникает 2 понятия: угловое

положение магнитного поля и фаза магнитного поля. В данном случае фаза магнитного поля делает 2 оборота за 1 механический оборот ротора. Взаимосвязь между фазой ротора θ , углом ротора φ – количеством наборов полюсов $k_{\text{пол}}$ устанавливается формулой (1):

$$\theta = \varphi \cdot k_{\text{пол}} \quad (1)$$

Моделирование протекания токов по обмоткам двигателя

По обмоткам протекают токи, меняющиеся по времени. Обмотки имеют собственные сопротивления и собственные индуктивности.

В реальности у мотора имеется несколько (от 2-х до 4-х) секций катушек каждой фазы. Эти секции можно соединять параллельно или последовательно. В любом случае мы представляем каждую обмотку последовательно соединенными резистором и катушкой индуктивности. Номинальные значения сопротивлений резисторов и индуктивностей катушек определяются по паспортным данным мотора с учетом схемы соединения секций.

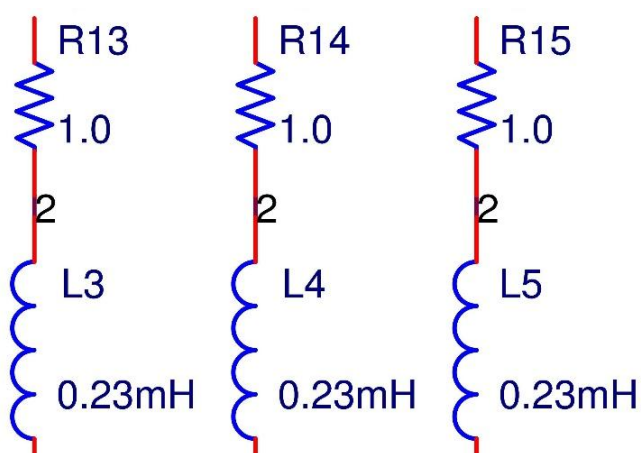


Рис.5. Собственные сопротивления и собственные индуктивности обмоток

Моделирование взаимодействия токов обмоток с магнитным полем многополюсного ротора двигателя

В бесконтактных двигателях происходит взаимодействие магнитных полей, которые создаются неподвижными обмотками статора и магнитными полями, которые создаются постоянными магнитными, расположенными на роторе [1].

По принципу построения бесконтактных двигателей существуют 2-х, 3-х, 4-х полюсных и для мотора, какого значительно диаметра используются более 1-ой полюсов на 1 оборот ротора (8, 16.... полюсов).

Крутящий момент, создаваемый каждой обмоткой, пропорционален величине тока в обмотке. При повороте ротора относительно статора момент меняется по синусоидальному закону, причем за один полный оборот ротора момент меняется циклически по синусоидальному закону столько раз, сколько пар полюсов имеет мотор:

$$M_i = C_m \cdot I_{\text{обм } i} \cdot \sin(\theta_{\text{обм } i} - \theta_{\text{рот}}) = C_m \cdot I_{\text{обм } i} \cdot \sin\left[\left(\varphi_{\text{обм } i} - \varphi_{\text{рот}}\right) k_{\text{пол}}\right] \quad (2)$$

где $I_{\text{обм } i}$ – ток в i -ой обмотке

Для определения значения коэффициента пропорциональности C_m необходимо знать точную конфигурацию магнитного поля ротора, конфигурацию магнитных полей, создаваемых обмотками статора, конфигурацию полюсных наконечников. Точный анализ этих величин затруднен, однако производители моторов приводят значение коэффициента момента C_m в паспортных данных моторов.

Полный крутящий момент ротора мотора равен сумме моментов отдельных обмоток (рис.2-4). С другой стороны, можно считать суммарный момент результатом

взаимодействия магнитного поля ротора с пространственной векторной суммой магнитных полей, создаваемых всеми обмотками. При этом принимается во внимание, что коэффициент момента в силу осевой симметрии конструкции ротора и статора является одинаковым для всех обмоток мотора.

На рис.6 представлен фрагмент электрической модели, осуществляющей вычисление «векторной суммы» токов обмоток мотора с учетом их пространственного расположения («фаз»). Мгновенные значения токов обмоток регистрируются источниками напряжения, управляемыми током (блоки *H3*, *H4*, *H5*). С помощью абстрактного блока *U7* вычисляется сумма векторов, заданных модулем (входы *A1*, *A2*, *A3* и *A4*) и углом (входы *Fi1*, *Fi2*, *Fi3* и *Fi4*). На выходах *A-Out* и *Fi-Out* формируется амплитуда и угол суммарного вектора, которому в нашем случае соответствует условному суммарному току, создающему магнитное поле статора, равное векторной сумме магнитных полей обмоток.

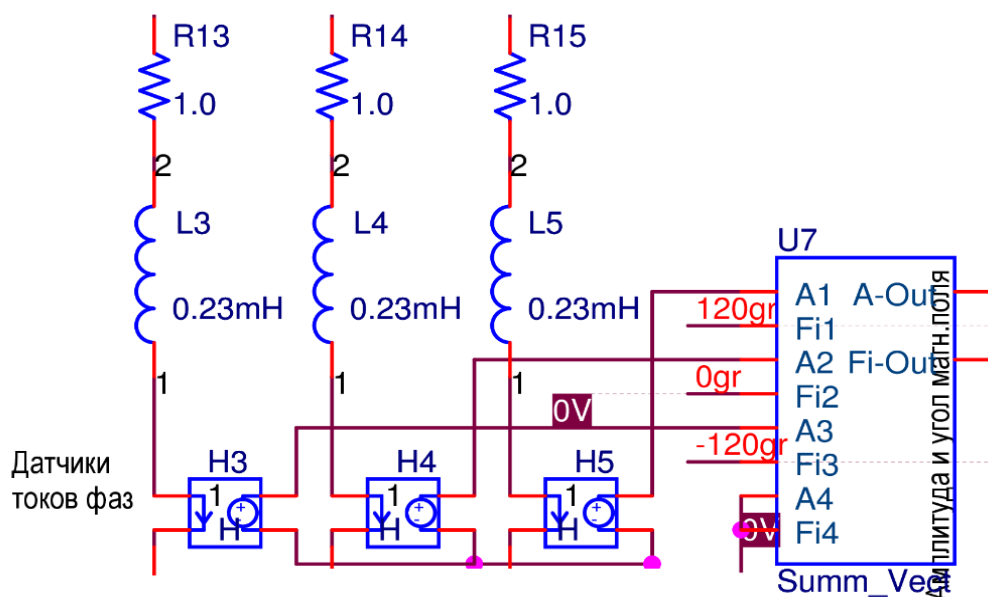


Рис.6.Формирование вектора условного суммарного тока обмоток

Поскольку в реализации OrCAD блок вычисления синуса допускает численное значение входного напряжения не более 150π , разность между «фазой» ротора и «фазой» обмоток (рисунок 7) формируется в блоке *DeltaFi*, в котором в отличие от простого вычитания разность углов вычисляется по модулю 2π . Далее, синус этой разности умножается на модуль суммарного тока и на коэффициент момента. Таким образом, на выходе блока *MULT7* формируется напряжение, величина которого численно равна мгновенным значениям момента на валу двигателя.

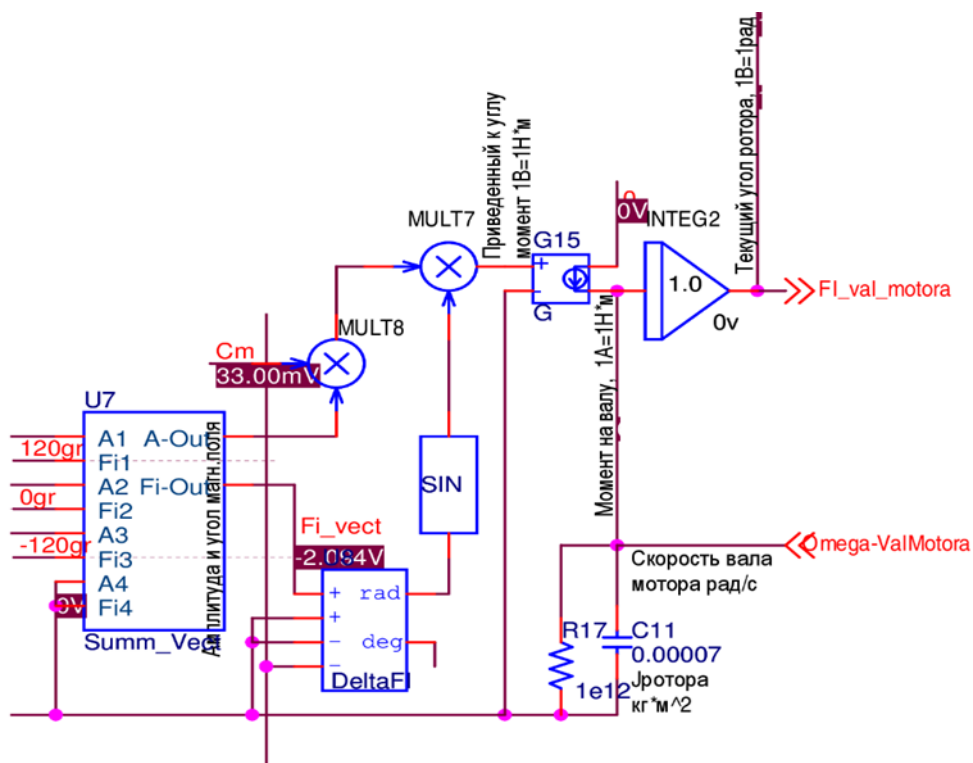


Рис.7. Формирование крутящего момента на валу мотора

На рис. 8 и 9 представлена реализация абстрактных блоков *Summ_Vect* и *DeltaFi* на встроенном языке PSpice [2].

```
.subcktSumm_Vect A1 Fi1A2Fi2A3Fi3A4Fi4 A-out Fi-out
* Суммируем от 1 до 4 векторов (амплитуда, фаза)
* Вычислим действительную и мнимую части суммы четырех векторов
E_ReA_Re 0
Value={ (V(A1)*COS(V(Fi1)))+(V(A2)*COS(V(Fi2)))+(V(A3)*COS(V(Fi3)))+(V(A4)*COS(V(Fi4)))}
```

```

E_ImA_Im 0
Value={ (V(A1)*SIN(V(Fi1)))+(V(A2)*SIN(V(Fi2)))+(V(A3)*SIN(V(Fi3)))+(V(A4)*SIN(V(Fi4))) }
* Вычислим Амплитуду и Фазу суммарного вектора
Emodul A-out 0 VALUE {SQRT((V(A_Re)*V(A_Re))+V(A_Im)*V(A_Im))}
Eatan Fi-out 0 VALUE {ATAN2(V(A_Re), V(A_Im))}
.ends

```

Рис.8. Реализация абстрактного блока *Summ_Vect*

```

* Разность углов по модулю окружности (от -PI() до +PI() )
.subcktDeltaFifi1fi2fi3fi4 Rad Deg
Rload1fi1 0 1E9
Rload2fi1 0 1E9
Rload3fi1 0 1E9
Rload4fi1 0 1E9
Rload5 Rad 0 1E9
Rload6Deg 0 1E9
E_R Rad 0 VALUE {ATAN2(SIN(V(fi1)+V(fi2)-V(fi3)-V(fi4)), COS(V(fi1)+V(fi2)-V(fi3)-V(fi4)))}
E_DDeg 0 VALUE {V(RAD)*45/ATAN(1)}
.ends

```

Рис.9. Реализация абстрактного блока *DeltaFi*

Моделирование вращательного движения

На валу мотора под действием суммы всех действующих моментов $\sum M$ возникает вращательное движение вала мотора и присоединенной нагрузки. На вал мотора действует крутящий момент, а также моменты трения, момент сопротивления нагрузки. Момент инерции на валу мотора $\sum J$ складывается из момента инерции ротора, момента инерции вала, а также моментов инерции присоединенных нагрузок, передаточных механизмов, датчиков угла и т.д. В результате движение вала описывается уравнением 3

$$\frac{\sum M}{\sum J} = \ddot{\varphi}(t) = \dot{\omega}(t) \quad (3)$$

Для моделирования формирования вращательного движения вала мотора используем аналогию с процессами в электрических конденсаторах.

$$\frac{\Sigma i}{\Sigma c} = \dot{U}(t) \quad (4)$$

При этом устанавливаем следующие соответствия:

$$M \leftrightarrow i$$

$$J \leftrightarrow C$$

$$\omega \leftrightarrow U$$

Фрагмент схемы, имитирующей взаимодействие моментов на валу и моментов

инерции выходного вала мотора, представлен на рис.10:

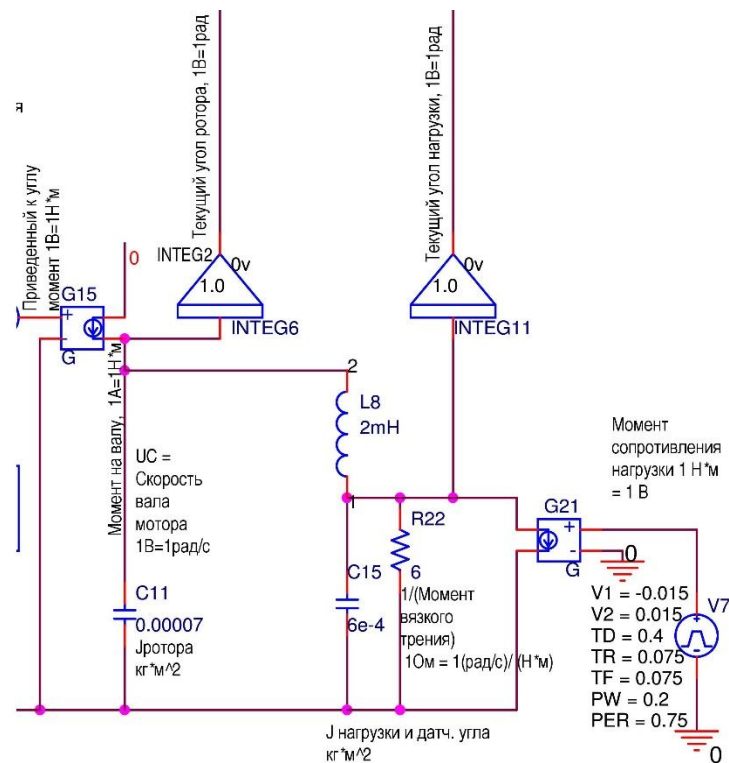


Рис.10. Моделирование явлений в механической цепи

Момент инерции ротора и вала мотора имитируется емкостью конденсатора C11, момент инерции нагрузки и датчика угла имитируется емкостью конденсатора C15. Крутящий момент на валу имитируется током, который формируется генератором тока, управляемым напряжением G15, и численно равным напряжению на выходе блока MULT7. Вязкое трение имитируется проводимостью резистора R22. Для моделирования конечной жесткости вала между ротором и нагрузкой

используется катушка индуктивности $L8$, у которой обратная величина индуктивности эквивалентна крутильной жесткости.

В модели напряжения на конденсаторах $C11$ и $C15$ эквивалентны мгновенным угловым скоростям ротора мотора и нагрузки соответственно. Для отображения углового положения используются интеграторы $INTEG6$, $INTEG11$.

Моделирование ЭДС индукции в обмотках.

При вращении двигателя в каждой обмотке статора изменяется величина магнитного поля, создаваемого магнитами ротора, вследствие чего в обмотках генерируется ЭДС индукции.

ЭДС пропорциональна скорости изменения магнитного потока в обмотке:

$$E = N_{\text{вит}} \frac{d\Phi_i}{dt} \quad (5)$$

Мы не знаем число витков, не знаем конфигурацию магнитного поля для определения магнитного потока. Однако известно [3, 4], что для бесконтактных двигателей коэффициент ЭДС численно равен коэффициенту момента.

Поэтому ЭДС индукции в каждой обмотке двигателя описывается следующей формулой:

$$E_i = C_m \frac{d[\sin(\varphi_{\text{обм}i} - \varphi_{\text{рот}})]}{dt} = \frac{C_m}{k_{\text{пол}}} \cdot \frac{d[\sin(\theta_{\text{обм}i} - \theta_{\text{рот}})]}{dt} \quad (6)$$

Фрагмент электрической схемы, реализующей вычисления по формуле (6) для всех обмоток, приведен на рис.11.

Таким образом, построена электромеханическая аналогия бесконтактного двигателя, учитывающая все основные электрические и магнитные явления в его

конструкции. Модель пригодна для включения в качестве компонента в модель более высокого уровня, содержащую, с одной стороны, управляющие электронные устройства, формирующие токи (напряжения) фазных обмоток, и с другой стороны, электромеханические модели передаточных механизмов, нагрузок, датчиков угла, угловой скорости или ускорения.

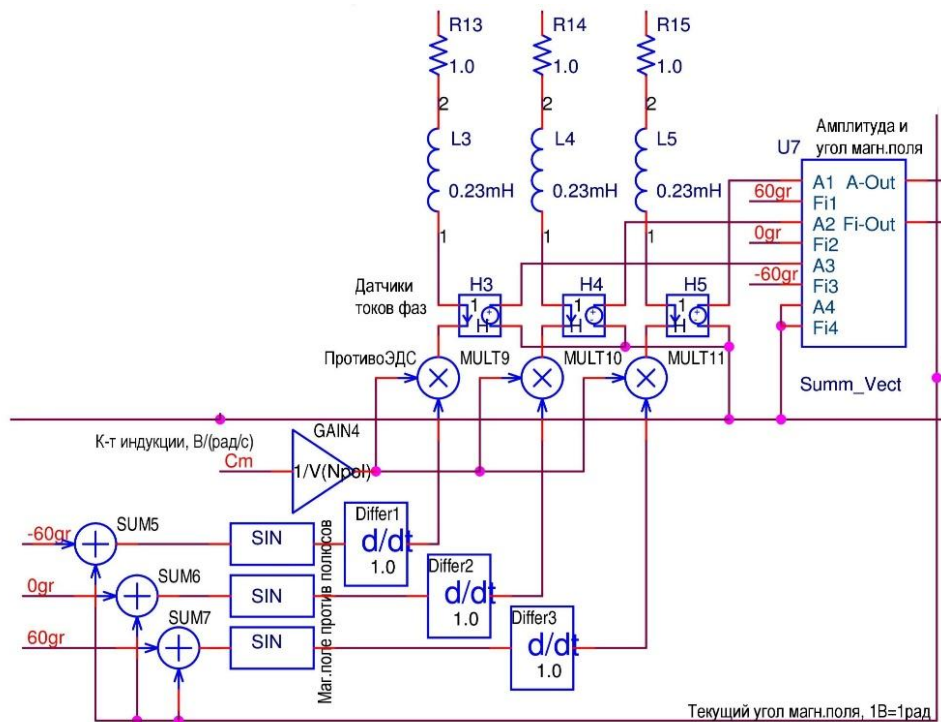


Рис.11. ЭДС индукции

В данной модели пока не учтены неоднородность магнитного поля в зазорах между ротором и полюсными наконечниками статора, что может приводить к непостоянству коэффициента момента и коэффициента ЭДС при повороте ротора относительно статора. Эта погрешность, при необходимости, может быть учтена в модели применением вместо константного значения C_m управляемого источника напряжения, выходное напряжение которого формируется как зависимое от угла ротора по необходимому закону. OrCAD имеет в стандартных библиотеках богатый набор функциональных блоков, позволяющих формировать самые разнообразные

нелинейные зависимости, как в виде математических функций, так и в табличной форме.

В реальных моторах сопротивление обмоток и напряженность магнитных полей зависят от температуры. Предложенная модель не позволяет напрямую определять нагрев элементов конструкции мотора в процессе работы и автоматически учитывать температурные изменения в процессе моделирования. Поэтому для получения корректных результатов необходимо параметры элементов модели задавать в соответствии со значениями параметров мотора при температуре, при которой предполагается эксплуатация привода.

Экспериментальная проверка работоспособности модели

Для проверки работоспособности модели была построена упрощенная схема устройства управления приводом, которая представляет собой часть следящей системы.

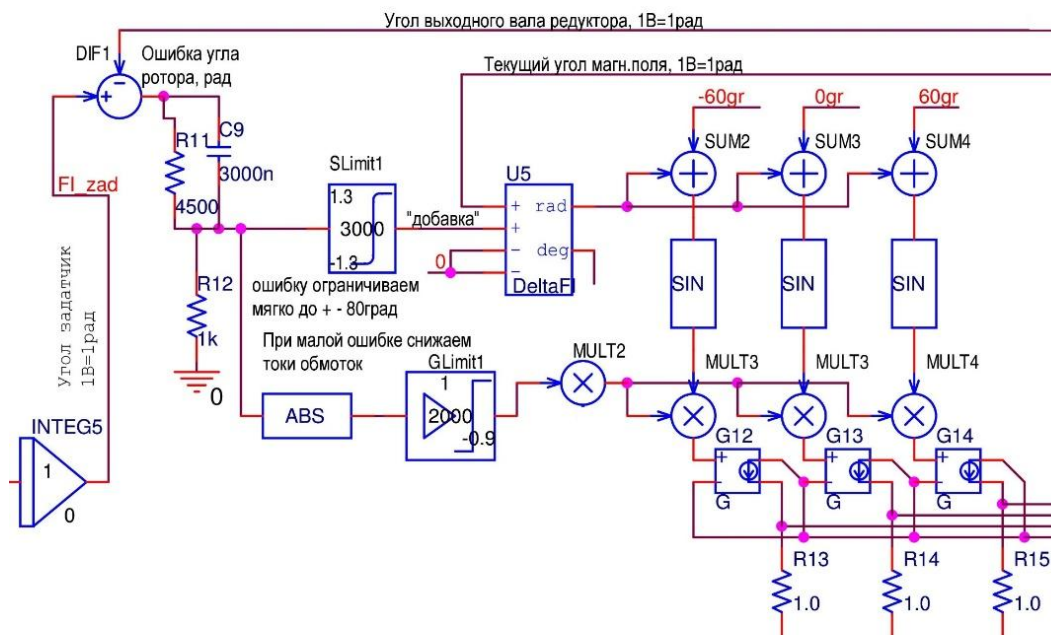


Рис.12. Модель устройства управления

Блок *DIF1* является узлом формирования сигнала ошибки по углу $\Delta\varphi_{\text{ошиб}}$. На левый вход блока *DIF1* подается напряжение, соответствующее желаемому закону движения выходного вала. Масштаб входного сигнала принят 1 В на 1 радиан поворота вала. На верхний вход разностного устройства подается напряжение, соответствующее текущему угловому положению выходного вала в том же масштабе (аналог сигнала датчика угла).

Формирование фазы магнитного поля статора осуществляется блоком усиления с «мягким» ограничением *SLimit1*, суммирующим блоком *U5*, блоками суммирования со значениями «фаз» обмоток *SUM2*, *SUM3* и *SUM4* и тремя блоками вычисления синуса. Поскольку величина крутящего момента меняется по синусоидальному закону в зависимости от величины разности фаз магнитного поля статора и фазы ротора (формула 2), необходимо ограничивать величину этой

разности диапазоном, где функция синуса имеет монотонную положительную производную, то есть диапазоном от минус 90 градусов до 90 градусов. Более того, если разность фаз близка к 90 градусам, где производная синуса близка к нулю, общий коэффициент передачи в контуре следящей системы также будет стремиться к нулю, что эквивалентно размыканию следящей системы. Поэтому в блоке *SLimit1* принято ограничение усиленного сигнала ошибки величиной $\pm 1,3$ радиана, или около 75 градусов. В узле U5 усиленный и ограниченный сигнал ошибки по углу прибавляется (по модулю π) к текущей фазе ротора, то есть формируется требуемое направление вектора магнитного поля статора. Далее блоками *SUM2*, *SUM3* и *SUM4* и тремя блоками вычисления синуса формируются сигналы, пропорциональные токам каждой обмотки, требуемым для формирования магнитного поля статора нужного направления.

Для того, чтобы снизить потери энергии, узлы *ABS*, *GLimit1* обеспечивают снижение суммарных токов обмоток, когда сигнал ошибки по углу мал. Эти блоки реализуют передаточную характеристику, показанную на рис.13.

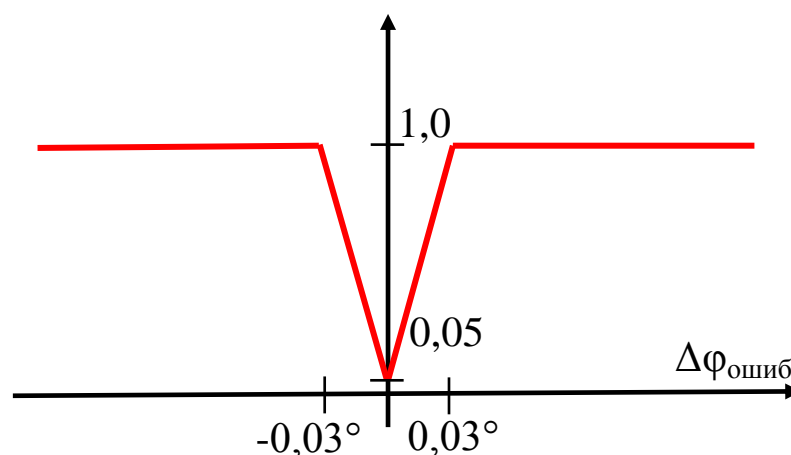


Рис.13. Снижение тока в обмотках при малых ошибках

- вращение с постоянной скоростью 150 градусов в секунду в течение 0,2 секунды;
- торможение за 75 мс до нулевой скорости;
- отсутствие движения в течение 100 мс;
- разгон в обратном направлении за 75 мс до угловой скорости 150 градусов в секунду;
- движение в обратном направлении с постоянной скоростью 150 градусов в секунду в течение 0,2 секунды;
- торможение за 75 мс до нулевой скорости (возврат в исходное положение).

Умножитель *MULT6* в этой схеме осуществляет масштабирование угловой скорости из градусов в секунду в радианы в секунду; интегратор *INTEG5* преобразует напряжение, соответствующее требуемой угловой скорости, в напряжение, соответствующее требуемому угловому перемещению.

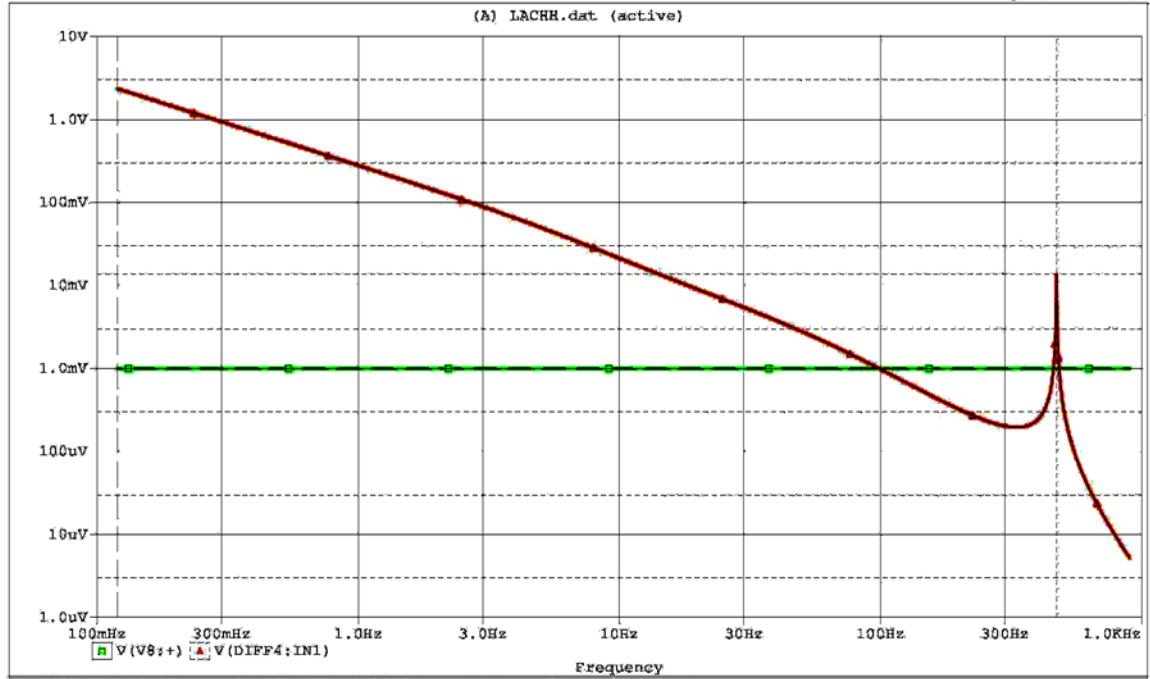
С помощью построенной модели был получен ряд характеристик.

1) Для снятия ЛАЧХ и ЛФЧХ системы в качестве датчика используется генератор переменного напряжения с управляемой частотой (блок *VAC* из стандартной библиотеки *SOURCE*, имеющейся в OrCAD). Исследование выполняется с помощью профиля моделирования типа «*AC Sweep/Noise*». Результат моделирования представлен на рисунке 15. Частотные характеристики системы сняты при разомкнутой обратной связи по углу.

На частотной характеристике привода на частотах вблизи 470 Гц наблюдается механический резонанс, обусловленный конечной жесткостью вала между ротором мотора и нагрузкой, и инерционностью нагрузки.

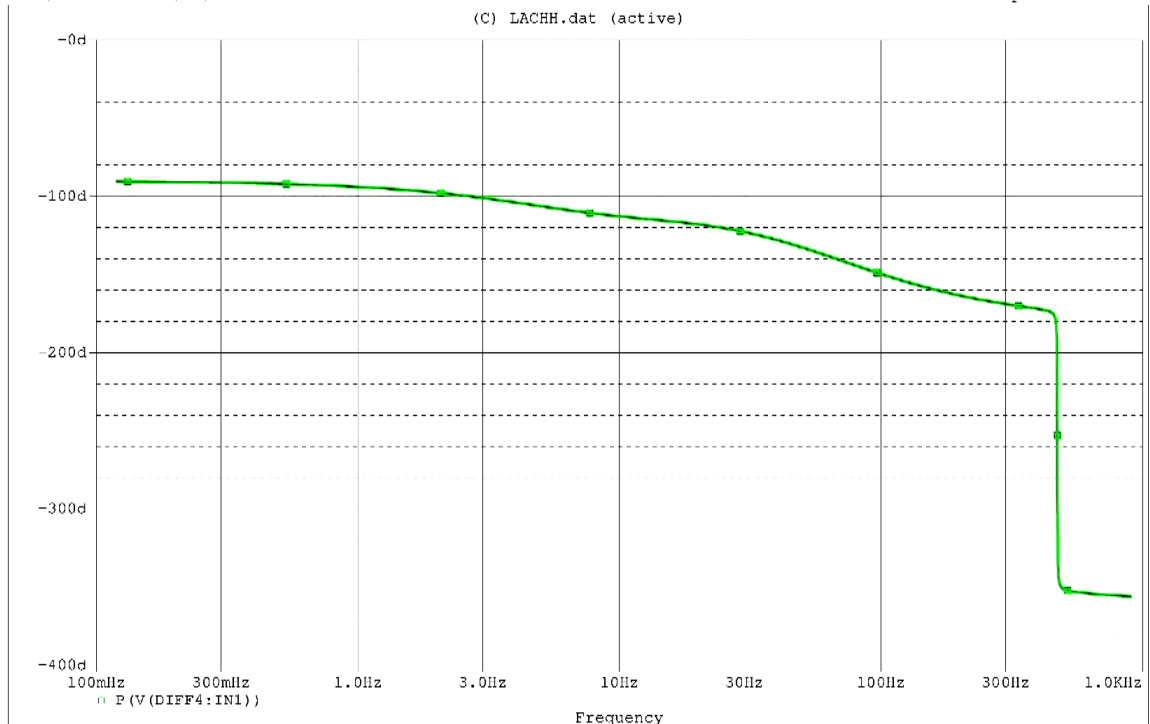
2) Переходная характеристика получена подачей на вход датчика напряжения с генератора импульса с минимальной длительностью фронта и длительностью, существенно превышающей периоды собственных переходных и колебательных процессов в приводе (рис.16; импульс отрицательной полярности).

** Profile: "3phase03-LACHH" [E:_ABVR_41360-15550\Priv_OrCAD\privod3phase-pspicefiles\3phase03\lachh.sim]
 Date/Time run: 11/12/13 12:43:04 Temperature: 27.0



A1: (472.260,13.800m) A2: (120.000m,1.0000m) DIFF(A): (472.140,12.800m)
 Date: November 12, 2013 Page 1 Time: 12:51:59

** Profile: "3phase03-LACHH" [E:_ABVR_41360-15550\Priv_OrCAD\privod3phase-pspicefiles\3phase03\lachh.sim]
 Date/Time run: 11/12/13 12:43:04 Temperature: 27.0



Date: November 12, 2013 Page 1 Time: 12:52:32

Рис.15. АЧХ и ФЧХ привода

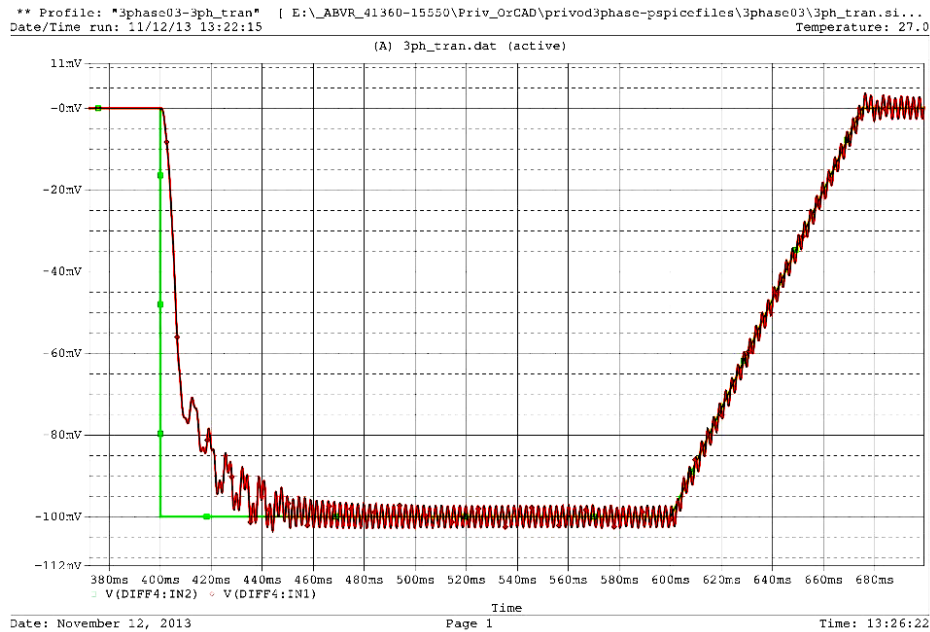


Рис.16. Реакция привода на импульсное воздействие с крутым фронтом

Переходная характеристика состоит из плавно меняющейся составляющей, на которую накладываются колебания с частотой, соответствующей механическому резонансу. Колебательная составляющая имеет малый размах и медленно затухает. Рис.16. демонстрирует характерное поведение условно-устойчивой следящей системы в условиях, когда не принято никаких специальных мер для демпфирования возникающих колебаний.

3) Зависимость токов в обмотках показана на рис.17. На этих графиках отражен участок движения, соответствующий вращению с постоянной скоростью (рис. 14). На графике можно видеть реакцию системы на изменение величины сопротивления вращению от минус 0,015 Н·м до плюс 0,015 Н·м в момент, соответствующий 120 мс на оси времени. Внешний момент сопротивления имитируется блоками V7 и G21 на рис.14.

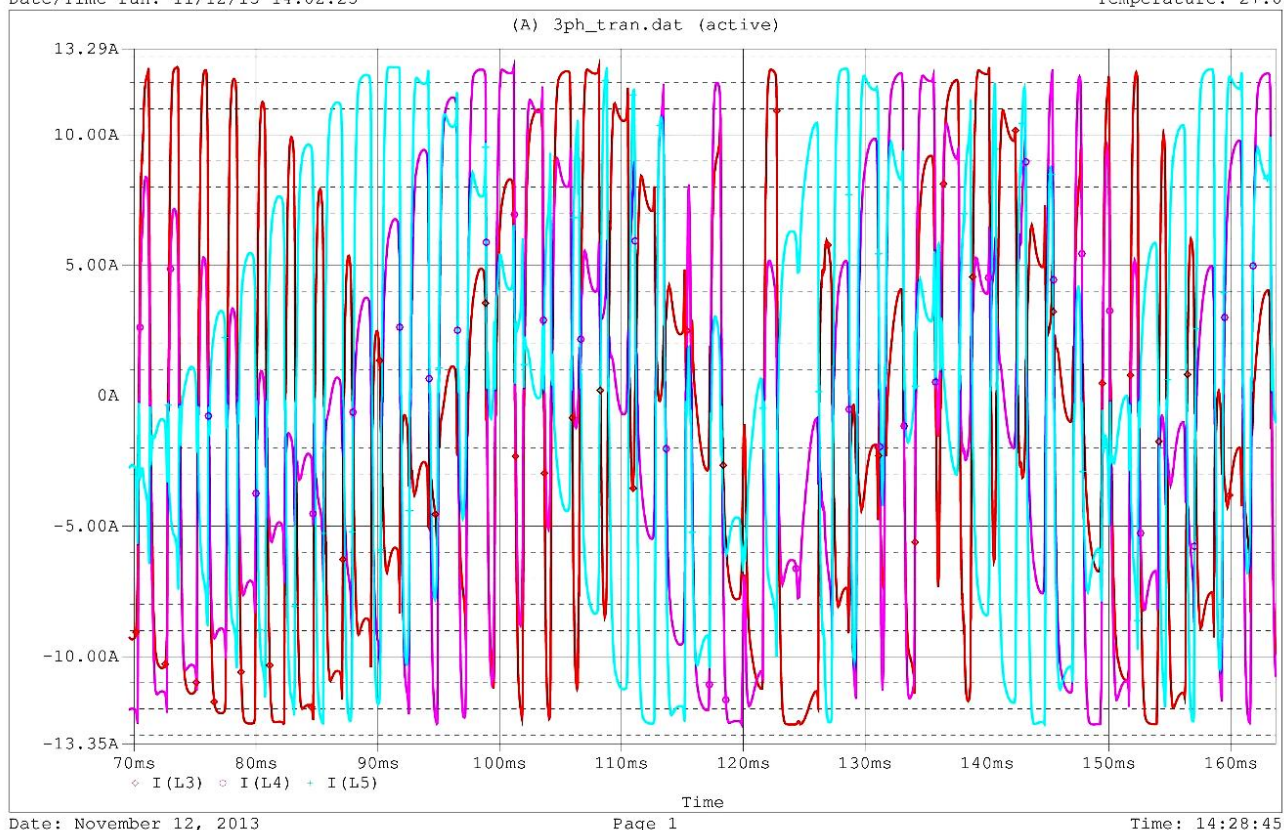


Рис.17. Графики зависимости токов в обмотках от времени

График зависимости от времени мгновенных мощностей в обмотках показан на рисунке 18 в тех же временных координатах. На этом графике отрицательные значения мощности соответствуют потреблению энергии обмотками от источников тока и расходование ее на совершение механической работы, а положительные значения соответствуют возврату энергии в источник питания вследствие электромагнитной индукции и генерации ЭДС индукции при вращении ротора, когда ЭДС индукции превышает мгновенное напряжение, поданное на соответствующую обмотку. Рекуперация энергии обеспечивается с помощью диодов $D5...D10$ (рис.14).

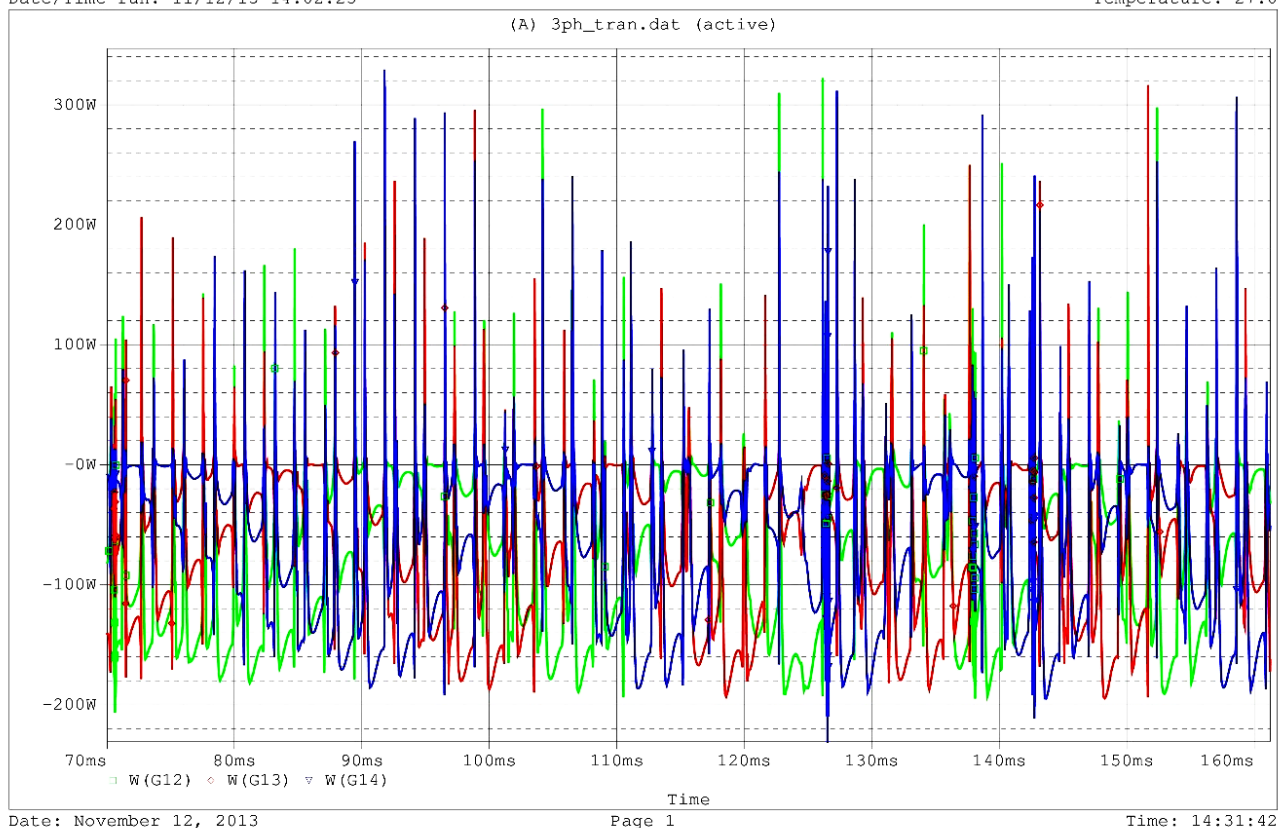


Рис.18. Графики зависимости мгновенной мощности в обмотках

Выводы.

Описан способ построения электромеханической модели бесконтактного двигателя, пригодной для использования при моделировании и оптимизации приводов на базе бесконтактных двигателей. Адекватность модели обеспечивается аналогией дифференциальных уравнений, описывающих электромагнитные и механические явления в двигателе и дифференциальных уравнений, реализуемых моделирующей электрической схемой. Модели, разработанные в форме электрических схем, делают возможным использовать для построения модели привода систему электронного конструирования OrCAD, а для выполнения моделирования и последующей опти-

мизации задействовать возможности системы PSpice. Работоспособность модели бесконтактного двигателя проверена на примере упрощенной модели электропривода. Модель двигателя, построенная в форме эквивалентной электрической схемы, может объединяться средствами OrCAD с электрическими схемами устройств управления, с электромеханическими моделями передаточных механизмов, нагрузок, датчиков в модели более высокого уровня сложности (модели приводов) для решения различных практических задач (определение тяговых характеристик [5], синтез и оптимизация параметров устройств управления и т.д.).

Библиографический список

1. Беленький Ю.М., Зеленков Г.С., Микеров А.Г.. Опыт разработки и применения бесконтактных моментных приводов. — Л.: ЛДНТП, 1987.
2. Разевиг В. Д. Системы проектирования OrCAD 9.2. — М.: Солон-Р, 2003.
3. Машиноаппарат. Выпускаемая продукция, / <http://mashap.maverick.ru/russian/produkcija.htm> (дата обращения 19.12.2013 г.)
4. Капралов С., Матвеев В. Майоров В., Павлов, Таранец М. Математическая модель объекта регулирования на базе моментного электропривода / Сергей Капралов // Современная электроника. – 2009, № 5, с. 42-47.
5. Горнак В.Е., Костенко В.В. Расчетно-экспериментальная методика определения эксплуатационных характеристик гребного электропривода подводного аппарата / В.Е. Горнак // Подводные исследования и робототехника. — 2007, № 2. – с. 30-33.